



**HAL**  
open science

## **CRISPR/Cas9: from research to therapeutic application**

T Ben Yacoub, J Wohlschlegel, J-A Sahel, Christina Zeitz, I Audo

► **To cite this version:**

T Ben Yacoub, J Wohlschlegel, J-A Sahel, Christina Zeitz, I Audo. CRISPR/Cas9: from research to therapeutic application. *Journal Français d’Ophtalmologie*, 2023, 10.1016/j.jfo.2022.10.008 . hal-03980340

**HAL Id: hal-03980340**

**<https://cnrs.hal.science/hal-03980340>**

Submitted on 9 Feb 2023

**HAL** is a multi-disciplinary open access archive for the deposit and dissemination of scientific research documents, whether they are published or not. The documents may come from teaching and research institutions in France or abroad, or from public or private research centers.

L’archive ouverte pluridisciplinaire **HAL**, est destinée au dépôt et à la diffusion de documents scientifiques de niveau recherche, publiés ou non, émanant des établissements d’enseignement et de recherche français ou étrangers, des laboratoires publics ou privés.

## **CRISPR/Cas9 : de la recherche à l'application thérapeutique**

### **CRISPR/Cas9: from research to therapeutic application**

Tasnim Ben Yacoub<sup>1</sup>, Juliette Wohlschlegel<sup>1</sup>, José-Alain Sahel<sup>1,2,3,4,5</sup>, Christina Zeitz<sup>1</sup>,  
Isabelle Audo<sup>1,2,6</sup>

<sup>1</sup>Sorbonne Université, INSERM, CNRS, Institut de la Vision, 75012 Paris, France.

<sup>2</sup>CHNO des Quinze-Vingts, INSERM-DGOS CIC 1423, 75012 Paris, France

<sup>3</sup>Department of Ophthalmology, Fondation Ophtalmologique Adolphe De Rothschild, 75019 Paris, France

<sup>4</sup>Department of Ophthalmology, The University of Pittsburgh School of Medicine, Pittsburgh, PA 15213, United States

<sup>5</sup>Académie des Sciences, Institut de France, F-75006 Paris, France.

<sup>6</sup>Institute of Ophthalmology, University College of London, London EC1V 9EL, United Kingdom

Correspondence:

Tasnim Ben Yacoub

tasnim.ben-yacoub@inserm.fr

Isabelle Audo

isabelle.audo@inserm.fr

Equipe S6-AZ

Département de génétique

Institut de la Vision

17, rue Moreau

75012 Paris

France

## Résumé

---

Depuis plusieurs décennies, l'ingénierie du génome a suscité l'intérêt de nombreux chercheurs et médecins pour l'étude de pathologies génétiques et leurs traitements. Au dépit de ses prédécesseurs Zinc-Finger Nucleases (ZFN), Transcription activators like effectors (TALEN), Clustered Regularly Interspaced Short Palindromic Repeats (CRISPR/Cas9) demeure actuellement la méthode moléculaire la plus avantageuse pour la modification du génome. Cet outil initialement connu comme un système immunitaire adaptatif bactérien, est capable de couper et modifier une séquence génomique à façon d'un grand nombre d'organismes vivants. De nombreux essais utilisant cette technologie sont développés pour procurer un traitement efficace contre plusieurs pathologies, tels que le cancer, les maladies cardiovasculaires et les maladies ophtalmologiques. Dans le monde de la recherche, cette technologie est de plus en plus utilisée pour la modélisation de maladies génétiques, fournissant des modèles d'études très pertinents ainsi qu'une meilleure compréhension des mécanismes pathologiques sous-jacents. De nombreux outils moléculaires sont aujourd'hui disponibles pour mettre en pratique cette technique en laboratoire, et malgré les problèmes techniques et éthiques liés à la manipulation du génome, les CRISPR/Cas9 offrent un nouveau souffle d'espoir à la recherche thérapeutique.

## Mots clés

---

CRISPR/Cas9, ingénierie du génome, thérapie génique

## Abstract

---

For several decades, genome engineering has raised interest among many researchers and physicians in the study of genetic disorders and their treatments. Compared to its predecessors, Zinc-Finger Nucleases (ZFN) and Transcription activator like effectors (TALEN), Clustered Regularly Interspaced Short Palindromic Repeats (CRISPR/Cas9) is currently the most efficient molecular tool for genome editing. This system originally identified as a bacterial adaptive immune system, is capable of cutting and modifying any gene of a large number of living organisms. Numerous trials using this technology are being developed to provide effective treatment for several diseases, such as cancer, cardiovascular and ophthalmic disorders. In research, this technology is increasingly used for genetic disease modelling, providing meaningful models of relevant studies as well as a better understanding of underlying pathological mechanisms. Many molecular tools are now available to put this technique into practice in laboratories, and despite the technical and ethical issues raised by manipulation of the genome, CRISPR/Cas9 offers a new breath of hope for therapeutic research around the world.

## Key words

---

*CRISPR/Cas9, genome engineering, gene therapy*

## Introduction

---

Permettre aux patients de maintenir, ou encore de retrouver la vue, tel est le désir et la motivation de nombreux praticiens et chercheurs dans le monde de l'ophtalmologie. L'avènement de nouvelles technologies scientifiques telles que les thérapies de correction du génome soulèvent beaucoup d'espoir. En effet, le tout premier essai thérapeutique humain utilisant la technologie CRISPR/Cas9 ciblant une mutation spécifique du gène *CEP290* conduisant à une forme d'amaurose congénitale de Leber (ACL) a commencé au mois de mars 2020 à Portland dans l'Oregon, au nord-ouest des Etats unis (NCT03872479, <https://clinicaltrials.gov/>).

L'amaurose congénitale de Leber, ainsi que son continuum moins sévère, la dystrophie rétinienne à début précoce, est une pathologie génétique rare affectant la rétine externe. Décrite en 1869 par Théodore Leber, elle représente aujourd'hui l'une des premières causes de cécité chez l'enfant et le nouveau-né, avec une prévalence de 1/50000 à 1/33000 à 1/81000 nouveau-nés atteints chaque année dans le monde (1). L'ACL est un groupe hétérogène de dégénérescence mixte des photorécepteurs (cônes et bâtonnets) avec au moins 25 gènes mutés associés à cette maladie, impliqués dans différentes fonctions cellulaires (2). Les mutations les plus fréquentes à l'origine de cette pathologie sont retrouvées sur 4 gènes principaux : *CRB1* (participe au développement normal des photorécepteurs), *GUCY2D* (essentiel à la phototransduction), *RPE65* (important pour la conversion du tout-*trans* rétinale en 11-*cis* rétinale) et *CEP290* (3). C'est une mutation sur ce dernier gène qui est la cible de l'essai clinique (NCT03872479) débuté à l'université d'Oregon. Le gène *CEP290* code pour la nephrocystine 6, une protéine importante pour le développement et la structure du cil primaire. Cette protéine, entre autre, localisée au niveau du cil connecteur des photorécepteurs, est essentielle pour le maintien de celui-ci et pour le transport des protéines vers l'article externe (4)(5). Elle est donc essentielle pour le bon fonctionnement des photorécepteurs. Plusieurs mutations ont été identifiées sur ce gène, dont une sur l'intron 26 (c.2991+1655A>G), la plus fréquente dans le nord de l'Europe, conduisant à une modification d'épissage et à une protéine plus courte (p.Cys998\*) non fonctionnelle. C'est précisément cette mutation qui fait l'objet d'une correction génique par CRISPR/Cas9 dans l'essai débuté à Portland. Depuis son apparition en 2012, l'outil moléculaire des CRISPR/Cas9 représente un

véritable tremplin dans l'édition du génome et dans la recherche de traitement (cibles thérapeutiques) (6). Cette approche génétique a d'ailleurs été récompensée par le prix Nobel de chimie en 2020.

L'apparition de techniques de séquençage haut débit du génome depuis les années 2000, a amélioré l'identification des variants génétiques à l'origine de diverses pathologies ophtalmiques héréditaires rares ; et a ainsi conduit à une meilleure compréhension de ces dernières. Grâce à l'émergence de ces technologies, plusieurs mutations génétiques ont pu être associées à des groupes de maladies monogéniques, telles que la famille des dystrophies rétiniennes héréditaires dans lesquelles on compte aujourd'hui plus de 200 gènes impliqués (7). Ces pathologies conduisent invariablement vers un handicap visuel sévère ou à une cécité, et représentent un réel enjeu pour la recherche thérapeutique. Aux côtés des stratégies de restauration visuelle telle que la rétine artificielle ou la médecine régénérative, la thérapie génique fait l'objet de recherches actives (8).

Depuis plusieurs années, les approches de thérapies géniques consistant à introduire du matériel génétique dans la cellule pour soigner une maladie, ont peu à peu vu le jour, et suscitent un grand intérêt dans l'étude des maladies génétiques. Les objectifs peuvent être d'aboutir à l'insertion d'un nouveau gène (gène médicament ou remplacement d'un gène muté), l'inactivation d'un gène, ou encore à la correction d'une mutation identifiée.

La première stratégie développée et destinée aux maladies monogéniques, est l'approche par remplacement de gène. Cette technique consiste à apporter la bonne version d'un gène dans les cellules de l'organe malade d'un individu (approche *in vivo*) ou dans une cellule qui sera ensuite injectée au malade (approche *ex vivo*) pour que le gène normal s'exprime de manière active chez l'hôte. Le transfert de gène *in vivo* est le plus souvent réalisé par l'intermédiaire d'un virus inactivé, contenant la séquence génétique normale et ayant la capacité d'infecter une cellule cible à traiter. Ce transfert de gène ne modifiera pas le gène défectueux, mais permettra uniquement l'expression de la nouvelle séquence génétique normale dans l'organe cible d'un individu. Dans le cas d'une altération de l'expression d'une protéine par exemple, le gène inséré s'exprimera *de novo* et permettra la restauration de la production de cette protéine dans certaines cellules du patient. Cette technique donne lieu à de nombreux essais cliniques et certains produits ont même atteint le stade de mise sur le marché. On peut citer la thérapie « Glybera® » pour le traitement d'un déficit en lipoprotéine lipase (LPL), ou encore le médicament « Luxturna® », utilisé pour traiter une forme d'amaurose congénitale de Leber causée par des mutations bi-alléliques sur le gène *RPE65*. Ce dernier fut le fruit d'un essai

clinique (NCT00999609) débuté en novembre 2012, impliquant 36 patients âgés de 3 ans et plus, ayant été diagnostiqués pour une mutation bi-allélique sur le gène RPE65 et ayant une acuité visuelle inférieure ou égale à 20/60. L'essai consistait en l'injection intra-vitréenne, d'un produit contenant un vecteur de thérapie génique viral adéno-associé de type 2 (AVV 2), servant de transporteur pour le gène à intégrer. Suite à cette intervention, Les premières améliorations de la fonction visuelle et rétinienne ont été observées entre 30 et 180 jours après injection (9).

Le Luxturna®, initialement développé par l'agence Spark Therapeutics a eu une Autorisation de Mise sur le Marché (AMM) en novembre 2018 et est commercialisée en Europe par le groupe Novartis depuis janvier 2019. La prise en charge thérapeutique doit être effectuée par un praticien clinicien et nécessite l'injection dans l'œil.

Cependant, la thérapie par remplacement de gène n'est pas envisageable pour toutes les pathologies génétiques. En effet, certains gènes sont trop volumineux pour être insérés dans un vecteur viral. Cette contrainte physique est imposée par la taille de la capsid du virus AVV 2, ne pouvant accueillir un transgène de plus de 4,5 kilo base (kb) (10). La limite de taille rend cette approche thérapeutique impossible pour de nombreux gènes comme *CEP290* de trop grande taille (7,4kb) (11). De plus, l'apport d'un gène exogène normal ne permet en théorie que de résoudre les cas où la mutation entraîne une perte de fonction de la protéine mutée, mais pas les cas où la mutation entraîne un effet 'toxique' (phénotype dominant négatif) sur la cellule. Dans cette situation, un transfert de gène *in vivo* n'est pas efficace et nécessite l'implication d'autres approches permettant la réparation de la mutation directement au sein du génome.

C'est dans ce contexte que l'essor des nouvelles techniques d'ingénierie du génome a apporté un nouvel espoir pour le traitement de ces maladies génétiques et héréditaires. Durant ces vingt dernières années, des ciseaux moléculaires permettant la manipulation du génome *in vivo* se sont peu à peu développés. Ces techniques reposent toutes sur un système très similaire impliquant des endonucléases qui vont aller créer des cassures au niveau des brins d'ADN. Ces technologies permettent une manipulation directe de n'importe quel gène au sein de toutes les cellules de l'organisme humain.

## Stratégies de réparation de l'ADN

---

L'ADN représente le support de l'information génétique portée par les 23 paires (une copie paternelle, une copie maternelle) de chromosomes chez l'humain. Sa structure en double hélice, constituée de deux brins complémentaires formé chacun d'un enchaînement de base azotés, appelés nucléotides, est nécessaire à la conservation et la transmission de l'information génétique. Trois nucléotides successifs forment un codon qui correspondra à un acide aminé spécifique lors de l'assemblage de la protéine correspondante. Au cours des divisions, les brins d'ADN sont sujet à des lésions telles que les cassures doubles brins (DSB : Double-Strand Break) pouvant affecter la viabilité cellulaire. Après une DSB, la cellule peut mettre en place deux stratégies pour réparer la cassure et assurer son intégrité génétique : la réparation par jonctions d'extrémités non **homologues** (NHEJ – Non homologous end joining) et la réparation par recombinaison homologue dirigée (HDR- Homology directed repair).

La correction via NHEJ va entraîner le plus souvent la suppression de l'expression du gène réparé (génération d'un Knock Out (KO)) car elle entraîne l'insertion ou la délétion de nucléotides de manière aléatoire qui ne sont plus en multiple de trois. Ce genre de délétion ou insertion va donc induire, le plus souvent, un décalage du cadre de lecture des codons durant la traduction en protéine et entraîner soit la formation d'une protéine tronquée, incapable d'exercer sa fonction principale, soit une absence de traduction en protéine.

A l'inverse, la stratégie HDR consiste à corriger la cassure à l'aide d'une recombinaison homologue à partir d'un brin d'ADN non altéré de la chromatine sœur (provenant de l'autre chromosome) servant comme brin matrice à la synthèse de l'ADN réparé (12).

La stratégie HDR en thérapie génique apparait la méthode de choix car elle permet la correction précise voire l'intégration d'une séquence déterminée et choisie par l'expérimentateur au niveau du gène à modifier. En pratique, il est possible d'associer les ciseaux moléculaires à des oligonucléotides **donneurs** ssODN (single strand oligonucléotide DNA) homologues à la séquence cible à corriger (à l'exception de la partie modifiée par l'expérimentateur), et qui serviront de matrice de correction pour la recombinaison homologue induite lors du HDR (13).

Les nouvelles techniques de thérapie génique, mettant en jeu l'action d'endonucléases, reposent sur le principe d'induction d'une DSB à un niveau précis de l'ADN, suivie d'une des stratégies de réparation énoncées précédemment. Ainsi, les endonucléases utilisées en thérapie génique sont toujours formées de deux domaines : un domaine de reconnaissance et



de liaison spécifique à la séquence d'intérêt et un domaine de coupure de l'ADN (la nucléase) qui se charge de créer la DSB. Ces ciseaux moléculaires sont donc des protéines chimériques capables de reconnaître et modifier n'importe quelle séquence du génome avec précision.

Nous allons par la suite passer en revue les principales méthodes d'édition du génome.

### ZFN : Zinc Finger Nucleases

---

La capacité des ZFN à modifier le génome a été découverte au milieu des années 90. Cette protéine recombinante est créée par la fusion d'une protéine à doigt de zinc (ZF ; Zinc Finger) qui constitue le domaine de reconnaissance de la séquence d'ADN, avec un domaine de clivage d'une endonucléase particulière la *Flavobacterium okeanoikoites endonuclease I* (Fok1) capable de couper l'ADN (14). Les protéines à doigt de zinc sont constituées d'environ 30 acides aminés et possèdent une structure en hélice. Chaque ZFN est capable d'identifier et d'interagir avec 3 nucléotides (un codon). La nucléase Fok1 est associée à 6 motifs de protéine en doigt de zinc de type Cys2His2 pour former la protéine chimérique ZFN (15). Une ZF ne pouvant reconnaître que 3 nucléotides sur l'ADN cible, il est nécessaire de créer des constructions constituées d'un enchaînement de plusieurs ZF pour que cette dernière puisse reconnaître une longue séquence d'ADN (figure 1).

A ce jour, trois essais cliniques ont été mis en place utilisant la méthode ZFN ; l'un d'eux fut réalisé sur des cellules T isolées de patients HIV positifs. Les protéines chimériques ZFN ont été construites de sorte à modifier l'expression des récepteurs aux chemokines CCR5 les rendant résistantes à l'infection par le virus. Ces cellules modifiées sont ensuite transférées chez des patients atteints du VIH dans un but thérapeutique (NCT02388594 ) (16)(17).

Pendant plusieurs années, la technique ZFN était la seule technologie permettant de créer des protéines spécifiques se liant à une région précise du génome et permettant une édition de celui-ci, mais d'autres stratégies plus performantes ont par la suite vu le jour.

### TALEN : Transcription activators like effectors

---

De la même façon que la protéine chimérique ZFN, la méthode TALEN est basée sur le principe d'une protéine recombinante constituée d'un domaine de liaison à l'ADN nommé TALE et de l'endonucléase FokI (l'enzyme de clivage). Découverte en 2009, TALE (Transcription activator-like effectors) est une protéine naturellement sécrétée par une protéobactérie, nommée *Xanthomona* et qui infecte un certain nombre d'espèces végétales telles que la plante de riz (18). Chez les végétaux, TALE agit en s'intégrant au noyau de la cellule hôte et mime l'action d'un facteur de transcription pour modifier l'expression des gènes et ainsi induire une modification dans le développement de la plante (19). Ce facteur est constitué d'un domaine central composé de séquences répétées en tandem (de 7 à 30 répétitions). Ces répétitions peuvent être choisies et conceptionnées en laboratoire de sorte de pouvoir se lier à n'importe **quelle** séquence d'ADN (figure 2).

Un essai clinique d'immunothérapie utilisant la méthode TALEN pour traiter la leucémie lymphoblastique **aiguë** de type B, est actuellement en cours à New York depuis 2018 (NCT04150497).

Malgré une relative efficacité des ciseaux moléculaires de types ZFN et TALEN, ces techniques demeurent complexes, peu flexibles en terme de choix de séquence d'ADN cible, assez coûteuses, et **longues** à mettre au point. La nouvelle technique CRISPR/Cas9 permet de remédier à certaines de ces contraintes. Son efficacité, et surtout sa simplicité d'utilisation en font le choix par excellence pour l'ingénierie du génome.

## CRISPR/Cas

### (Clustered Regularly Interspaced Short Palindromic Repeats)

---

#### Historique et fonctionnement

En 1987, des chercheurs japonais remarquent la présence de séquences d'ADN particulières en aval du gène *iap* au sein de la bactérie *Escherichia coli* (20). Ces séquences sont composées de courtes régions d'ADN (~21-40 pb) répétées en tandem (repeats) et régulièrement espacées par des séquences uniques (~ 20-58 pb) appelées « espaceurs » (spacers). Ces loci particuliers ont été **définis** par la suite sous le nom de « CRISPR » (Clustered Regularly Interspaced Short Palindromic Repeats) ce qui signifie « courtes régions palindromiques régulièrement espacées ». Ces CRISPR ont été retrouvées chez plus de 50 % des bactéries et 90% des archées (anciennement appelés archéobactéries) (21)(22). Ultérieurement, il a été découvert que les « spacers » séparant les séquences répétées

d'origine bactérienne n'appartenaient pas au génome bactérien, mais dérivent de séquences préexistantes provenant d'un génome étranger. Il s'agirait plus spécifiquement de séquences d'origine virale issues de précédentes infections par des bactériophages. Ces CRISPR furent décrites par Barrangou *et al.*, comme conférant une résistance des procaryotes contre les bactériophages (23)(24). Ils représentent une sorte d'immunité adaptative permettant à la bactérie infectée de retenir en mémoire les infections précédentes pour se défendre et mieux résister à une infection ultérieure par un virus identique. En effet, au cours d'une première infection par un virus, l'ADN viral est intégré au génome de l'hôte au niveau des spacers des séquences CRISPR, la mémoire immunologique est ainsi stockée dans ces sites, qui seront par la suite transcrits en ARN CRISPR (crARN). Lors d'une seconde infection par un bactériophage, un processus de reconnaissance et de défense contre ce dernier se met en place. Ce processus a lieu en 3 étapes (Figure 3) : 1) une phase d'acquisition (ou adaptation), durant laquelle les nouvelles séquences « espaceur », qui proviennent de l'ADN invasif, vont s'insérer entre les séquences répétées du locus CRISPR. 2) une phase de biogenèse, impliquant la transcription de la séquence CRISPR ainsi que celle d'autres gènes nécessaires à la reconnaissance et au clivage de l'ADN viral. 3) une phase d'interférence, durant laquelle la séquence d'acide nucléique étrangère est ciblée et dégradée (figure 3).

### Classification

Chaque endonucléase est composée d'un domaine effecteur, permettant l'interaction entre le crARN et la cible, un domaine de clivage, ainsi qu'un domaine impliqué dans l'insertion des spacers (Figure 4). Au sein de cette immunité adaptative bactérienne CRISPR, on retrouve plusieurs familles distinctes en fonction du type de protéine Cas mise en jeu. Les gènes Cas ne sont retrouvés que chez les espèces dotées du système CRISPR et sont souvent localisés proche d'un locus répété. Il existe une grande diversité de protéines Cas associées aux CRISPR et au moins 45 gènes *Cas* différents sont dénombrés aujourd'hui, intégrés dans une classification particulière (25)(26). Le système CRISPR chez les procaryotes renferme également une grande diversité de formes et de fonctions qui ont été regroupées dans deux classes distincte : la classe 1, renfermant trois sous-types (type I, type III et type IV). Dans ce groupe, l'enzyme effectrice est formée de l'assemblage de plusieurs sous-unités Cas ; la classe 2 (composée du type V, type VI et type II), qui ne fait intervenir qu'une seule Cas, large protéine capable de se coupler au crARN (figure 4).

Selon le type de Cas et les sous-unités impliquées, la maturation du pre-crARN en crARN se fait à travers des mécanismes différents. Au sein du système de type II CRISPR/Cas9, ce mécanisme est parfaitement connu et nécessite l'implication de l'ARN transactivateur tracrARN.

De par sa pertinence, ce type II a suscité beaucoup d'intérêts pour l'édition du génome et a fait l'objet de nombreuses recherches *in vitro* sur des cellules animales et humaines. Le CRISPR/Cas 9 est aujourd'hui, le type de système CRISPR le plus utilisé dans la recherche thérapeutique.

### CRISPR/Cas9

Actuellement, les travaux génétiques des chercheuses Jennifer Doudna (professeur à l'université de Californie – Berkeley-Etats-Unis) et Emmanuelle Charpentier (directrice de l'institut Max Planck – Berlin- Allemagne), ont pour la première fois démontré que le système CRISPR/Cas pouvait être programmé pour le clivage d'un ADN cible *in vivo*, et pour l'édition du génome (6). Cette découverte révolutionnaire, leur a permis la mise au point de cette technique pour n'importe quel organisme vivant, et leur a valu le prix Nobel de chimie 2020.

Cet outil est composé de deux éléments nécessaires à la modification du génome ; une enzyme Cas9 ayant la fonction d'endonucléase composée de deux sites de clivage, qui va permettre la formation d'une cassure des doubles brins de l'ADN, ainsi qu'un ARN guide (ARNg) qui condense les deux ARNs crRNA et tracrRNA, choisi pour guider spécifiquement la Cas9 jusqu'au site de clivage. Cet ARN est composé d'une séquence variable de 20 nucléotides complémentaires à la séquence du gène ciblé et d'une séquence constante de 42 nucléotides servant pour la fixation à la Cas9. Les 20 nucléotides sont choisis à proximité du motif PAM (3 nucléotides en amont). A l'état libre, la Cas9 s'auto-inhibe et n'est donc pas capable de se fixer à la séquence cible pour assurer sa fonction d'endonucléase. Suite à la fixation de l'ARN guide sur celle-ci, la Cas9 va subir un réarrangement physique et ainsi adopter une conformation rendant possible sa fixation sur l'ADN cible. Le motif PAM est nécessaire à la fixation de la Cas9. Une fois le complexe Cas9/ARNg fixé sur l'ADN, les sites catalytiques RuvC et HNH de la Cas9 vont induire le clivage de chaque brin d'ADN (Figure 6). Ceci va déclencher une succession d'évènements et le recrutement de la machinerie cellulaire pour mettre en place un mécanisme de réparation. Dans un premier temps, la

cassure sera détectée par des complexes protéiques qui recruteront à leur tour des enzymes (glycosylases, endonucléases et exonucléases) permettant un réarrangement nucléotidique nécessaire à la réparation (figure 5). Une ADN polymérase sera par la suite recrutée pour ajouter des nucléotides de manière aléatoire dans le cas de la stratégie NHEJ ou synthétiser un brin d'ADN à partir d'un brin matrice (brin d'ADN complémentaire ou donneur simple brin exogène ssODN) dans le cas de la stratégie HDR. L'induction de la réparation par recombinaison homologue dirigée peut conduire à l'invalidation d'un gène ou à la correction d'une mutation délétère. Dans ce contexte, le brin donneur ssODN, synthétisé de manière exogène, doit contenir des séquences de nucléotides homologues à celles qui précèdent et suivent le site de coupure. Entre ces séquences, le brin donneur peut contenir une séquence de nucléotides permettant de modifier le gène cible, à savoir corriger une mutation, introduire des exons manquants, diminuer l'expression d'un gène ou l'inhiber.

#### Application in vivo et in vitro dans le monde de la recherche

Au vu de ses atouts considérables, le système **CRISPR/Cas** représente aujourd'hui un outil moléculaire incontournable pour la compréhension des mécanismes physiologiques, la modélisation des maladies et la recherche thérapeutique. Cette technique s'est en effet beaucoup imposée : il est aujourd'hui possible de modifier le génome à faible coût en quelques jours, ce qui prenait plusieurs semaines voire plusieurs mois quelques années auparavant avec les techniques TALEN et ZFN. Les chercheurs sont, en effet, capables aujourd'hui de générer un nombre considérable de modifications avec précision (modifier le gène, corriger une mutation, induire une mutation...) sur des cellules en cultures ou dans des modèles animaux. Selon la question scientifique étudiée, plusieurs manipulations génétiques peuvent être mises en place : l'invalidation génétique, plus communément appelée « Knock out » (KO), permet de supprimer l'expression d'un gène au sein d'un type cellulaire ou d'un organisme, de façon permanente. Il est également possible de réduire l'expression du gène par répression et interférence (CRISPRi) ou au contraire d'en augmenter l'expression par activation (CRISPRa) sans modifier de façon permanente le génome de la cellule. Enfin, il est possible de modifier spécifiquement une séquence génomique pour induire ou corriger une mutation par édition.

Le système CRISPR/Cas9 peut être introduit au sein d'un organisme pour modifier l'expression génique de certaines de ses cellules. En effet, de nombreuses recherches visent à modéliser des pathologies en utilisant des modèles animaux, pour mieux comprendre les mécanismes présents chez l'homme. Elles ont pour but d'induire la mutation causale afin

d'étudier les conséquences physiologiques liées à cette dernière ou encore, de corriger la mutation causale pour générer un contrôle de la maladie en question. Un exemple de maladie rare d'origine génétique depuis longtemps modélisée par la stratégie CRISPR/Cas9 est la dystrophie musculaire de Duchenne, un syndrome qui apparaît chez le jeune enfant et qui provoque une dégénérescence progressive de l'ensemble des muscles du corps. Elle est principalement causée par deux mutations sur le gène *DMD*, gène le plus long de l'organisme, et situé sur le chromosome X causant une perte totale de la dystrophine, protéine nécessaire au maintien des fibres musculaires. Plusieurs modèles ont pu être créés pour étudier ce syndrome, un modèle murin de rat pour lequel les chercheurs ont pu cibler spécifiquement les 2 exons du gène *Dmd* responsables de cette myopathie, ainsi qu'un modèle primate non humain (27)(28).

D'autre part, l'apparition des cellules souches pluripotentes induites (iPSCs, induced pluripotent stem cells) en 2006, est un atout majeur pour de nombreuses approches d'édition du génome. En effet, Yamanaka et al., avaient découvert une manière d'induire des cellules souches pluripotentes à partir de cellules différenciées (29). On peut aujourd'hui prélever des biopsies de peau de patients, les mettre en culture, et reprogrammer les fibroblastes obtenus en cellules iPS par cette technique. La retouche des gènes de ces cellules par la technologie CRISPR/Cas9 permet d'une part d'obtenir des modèles cellulaires de recherche pour étudier les mécanismes physiopathologiques de maladies génétiques, mais aussi de tenter de corriger la mutation sur le modèle comme outil de validation thérapeutique.

### CRISPR/Cas9, essais cliniques et utilisation thérapeutique

En thérapie génique également, la technologie CRISPR/Cas9 ouvre de nouveaux horizons. En effet si on arrive à déceler le gène incriminé dans une maladie, on peut, à terme, l'éliminer, le corriger ou le modifier au sein de l'organe touché. Suite au succès apporté par l'utilisation de cette technique dans l'univers scientifique de nombreux essais cliniques incluant cette technologie sont actuellement mis en place dans un but curatif. Jusqu'à présent, le système CRISPR/Cas9 n'avait encore jamais été directement injecté chez des patients. En effet les études cliniques mises en place durant ces neuf dernières années consistaient à utiliser des approches thérapeutiques *ex vivo*, dans lesquelles des cellules du patient sont transfectées/infectées en laboratoire puis réinjectées dans le tissu du patient. C'est notamment le cas des recherches portées sur le cancer. Ces études consistent à prélever des cellules de patients afin de transformer les cellules T pour les rendre efficaces contre les cellules cancéreuses. Les

patients peuvent alors bénéficier de lymphocytes T génétiquement modifiés reconnaissant les cellules tumorales (30)(31).

Pour utiliser le système CRISPR, il faut faire exprimer de manière simultanée la Cas9 et l'ARNg au sein de la cellule cible pour qu'il y ait une modification du génome de cette dernière. Plusieurs formats de construction peuvent être utilisés pour la construction CRISPR/Cas9 (32). Le système CRISPR/Cas9 peut être délivré à la cellule sous forme de plasmide d'ADN, d'ARNm ou encore de ribonucléoprotéine (RPN), un complexe associant un ARNm avec des protéines. Ces constructions peuvent par la suite être encapsulées dans des vecteurs plasmidiques ou viraux et délivrés chez les patients. La méthode impliquant le plasmide d'ADN est la plus simple et s'utilise à faible coût, mais elle ne révèle pas une efficacité optimale. Le système sous forme d'ARNm présente l'avantage d'être très spécifique et limite ainsi les risques de mutagenèse. L'introduction du matériel sous forme de RPN présente lui aussi une bonne spécificité d'action et a l'avantage d'être très efficace et rapide, cependant, il est peu utilisé du fait de son coût.

En mars dernier, le système CRISPR/Cas9 fut pour la première fois injecté chez des patients dans le cadre de l'essai thérapeutique de phase 1/2 sponsorisé par Allergan et Editas Medicine (NCT03872479). Il s'agit d'une étude ouverte non-randomisée qui inclura 18 patients atteints d'amaurose congénitale de Leber, adultes et enfants de 3 ans et plus, porteurs de la mutation c.2991+1655A>G dans l'intron 26 de *CEP290*. L'essai a débuté en septembre 2019 pour tester le médicament AGN 151587 aussi appelé EDIT101. Cette formulation est un vecteur viral AAV5 contenant la Cas9 dérivée du *Staphylococcus aureus* (SaCas9), couplée à deux ARN guides permettant la suppression de la mutation c.2991+1655A>G dans l'intron 26 du gène *CEP290*. L'étude menée dans quatre centres américains (Bascom Palmer Eye Institute Miami, Floride ; Massachusetts Eye and Ear Infirmary Boston, Massachusetts ; W.K. Kellogg Eye Center - Université de Michigan Ann Arbor, Michigan ; Casey Eye Institute – OSHU Portland, Oregon), consiste en une injection sous-rétinienne unique d'AGN 151587. Trois doses différentes vont d'abord être testées chez l'adulte avant l'inclusion d'enfants chez lesquels seront testés la dose intermédiaire et la dose la plus élevée. Il s'agit ensuite d'évaluer la tolérance du traitement, de déterminer la dose la mieux tolérée et d'étudier l'efficacité sur des critères fonctionnels (test de mobilité, acuité visuelle, sensibilité aux contrastes, vision des couleurs, micropérimétrie, sensibilité rétinienne évaluée par le Full field light sensitivity threshold (FST), réflexe pupillaire, stabilité du regard sur des vidéos), structuraux avec

l'analyse de l'épaisseur maculaire en OCT et sur des questionnaires de qualité de vie des patients traités.

### Pourquoi CRISPR/Cas 9 ?

Jusqu'à l'avènement des technologies CRISPR pour l'édition du génome, les méthodes ZFN et TALEN, du fait de leur précision et leur efficacité de coupure et de modification de l'ADN, étaient de bonnes alternatives aux thérapies par remplacement de gène. Néanmoins, elles comportent un certain nombre d'inconvénients : Ces deux méthodes requièrent la formation d'une protéine, spécifique à la cible souhaitée, ce qui nécessite un travail long et coûteux. La technique ZFN, ne permet pas de cibler toutes les séquences nucléiques existantes, et la construction de la protéine chimérique, permettant le clivage, ne peut pas être effectuée par le chercheur et nécessite un long processus par des prestataires externes. TALEN, de son côté, présente une taille très volumineuse (3kb), ce qui rend très complexe son encapsulation au sein de vecteur de transfection. Cet aspect limite son application en thérapie comparé au ZFN (1kb). A l'inverse la stratégie CRISPR/Cas9 présente l'avantage de pouvoir être dessinée pour reconnaître n'importe quelle séquence d'ADN du génome, grâce à la conception simplifiée d'ARNs guides. Un deuxième atout de CRISPR/Cas9 repose sur la possibilité de rendre la construction multiplex, pour que le système puisse reconnaître et modifier plusieurs sites à la fois. Une seule application pourrait alors permettre simultanément la modification de plusieurs gènes dans la même cellule (33).

### Problèmes rencontrés lors de l'utilisation de CRISPR/Cas 9

Malgré l'essor du génie génétique CRISPR/Cas9 dans le monde entier, plusieurs problèmes peuvent être rencontrés lors de son utilisation. Plusieurs considérations d'ordre éthique contrôlent notamment son utilisation pour la thérapie génique. En effet, la convention d'Oviedo mise en place depuis 1999 par les pays membres du conseil européen, interdit toute modification génétique qui serait transmissible à la descendance, des précautions doivent alors être prises pour éviter cela lors d'une intervention clinique (34). D'autres états non membres du conseil européen comme le Canada, Les Etats Unis d'Amérique, le Japon ainsi que le Saint-Siège, ont participé à l'élaboration de cette convention. L'utilisation de CRISPR/Cas9 sur des embryons, notamment pour corriger des défauts génétiques transmis par les parents, et pouvant conduire à de graves pathologies, est alors très encadrée tantôt en recherche fondamentale que clinique, pour éviter les risques d'eugénisme. En chine, un essai clinique mené par He Jiankui à malgré tout débuté en 2018, pour modifier le gène du récepteur à C-C chimiokine de type 5 (CCR5) au sein d'embryon humains (35). Des



régulations au niveau international seraient donc nécessaires pour assurer une limite éthique à cette pratique dans le monde. Néanmoins, l'utilisation de CRISPR/Cas9 sur des cellules somatiques, comme pour l'essai clinique NCT03872479 sont autorisées puisqu'elles ne modifient pas les cellules germinales mais, sont entourées **de** précautions méthodologiques. Outre les problèmes éthiques et techniques, les risques liés à la survenue de mutations non attendues dans le génome des patients sont à prendre en considération. En effet, l'utilisation de CRISPR/Cas9 dans n'importe quelle cellule peut conduire à des modifications non spécifiques sur des sites hors cible dans le génome receveur, également appelé sites « off-target ». Malgré la spécificité avec laquelle est construit l'ARNg et le choix très minutieux des sites PAM, des parties du génome sont susceptibles d'avoir des similitudes avec la/les parties ciblée(s). Ceci risque de conduire à la création de mutations indésirables chez le patient. Afin de réduire ce problème auquel fait face l'utilisation de CRISPR/Cas 9, des innovations et méthodes pour prédire et limiter l'apparition d'effets off-target sont nécessaires pour faciliter l'application clinique de cette technologie. Dans ce sens, pour palier à ces problèmes, de nouvelles techniques moléculaires inspirés de CRISPR/Cas9 font l'objet de recherche. L'équipe de David Liu du Massachusetts Institute of Technology et de l'université Harvard développe depuis 2017 des stratégies permettant de modifier le génome « base par base » connues sous le nom de « base editing » et « prime editing » (36)(37).

## Conclusion

---

Un outil génétique révolutionnaire pour modifier l'ADN chez les êtres vivants, CRISPR/Cas9 est perçu comme un véritable essor dans le monde du génie génétique. De par son accessibilité et sa simplicité d'utilisation tant dans la recherche fondamentale qu'en médecine, elle demeure de loin, la technique la plus appliquée actuellement pour modifier l'ADN. En dépit des problèmes éthiques et techniques pouvant être rencontrés par son utilisation, cette technologie ouvre de nombreuses portes pour la thérapie génique et les maladies génétiques héréditaires demeurant pour la plupart incurables à ce jour. Le premier essai clinique débuté à l'université d'Oregon, pour soigner l'ACL apporte une lueur d'espoir pour la thérapie des maladies rétinienne héréditaires et n'est que le point de départ d'une considérable évolution thérapeutique.

## Légendes des figures :

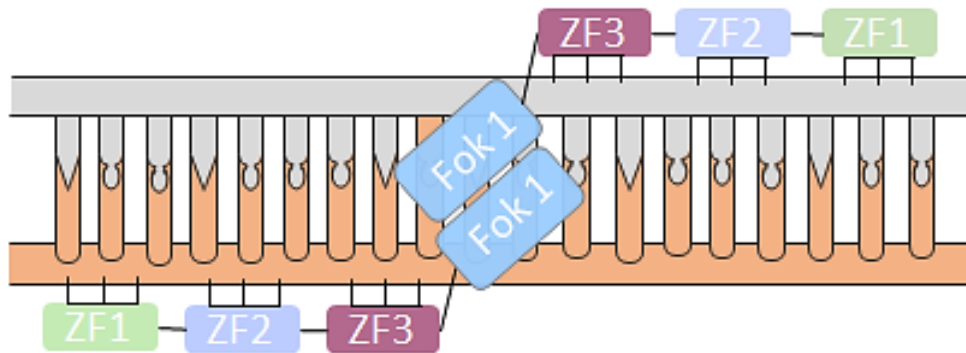
**Figure 1 : Mode de fixation des ZFN sur les brins d'ADN.** Le zinc finger est ici constitué de 3 protéines ZF (ZF1, ZF2, ZF3). Les blocs bleus sont les nucléases FokI qui doivent se dimériser pour induire une DBS. Une ZFN est constituée de deux domaines : un domaine formé d'un enchaînement de plusieurs ZF ainsi qu'un domaine codant pour la nucléase FokI. Les deux nucléases se fixent sur les brins opposés de la séquence d'ADN. Par conséquent, la dimérisation contribue à cibler avec précision le site de cassure, puisqu'elle n'a lieu qu'au site d'intérêt reconnue par les ZF.

**Figure 2 : Mode de fixation de la construction TALEN.** En bleu foncé, la nucléase FokI. En bleu clair sont représentés les domaines TALE de liaison à l'ADN (répétitions en tandem). La protéine TALE s'associe à l'ADN en formant une double hélice qui s'enroule autour du brin cible. De la même façon que pour la technique ZFN, la nucléase FokI ne peut agir en monomère, et doit se dimériser pour induire un clivage double brin de l'ADN. Ainsi, deux protéines TALEN vont se fixer sur les brins opposés pour permettre une dimérisation de FokI (38). Chaque monomère va reconnaître une séquence d'une longueur de 14 à 20 paires de base (pb) sur la séquence d'ADN.

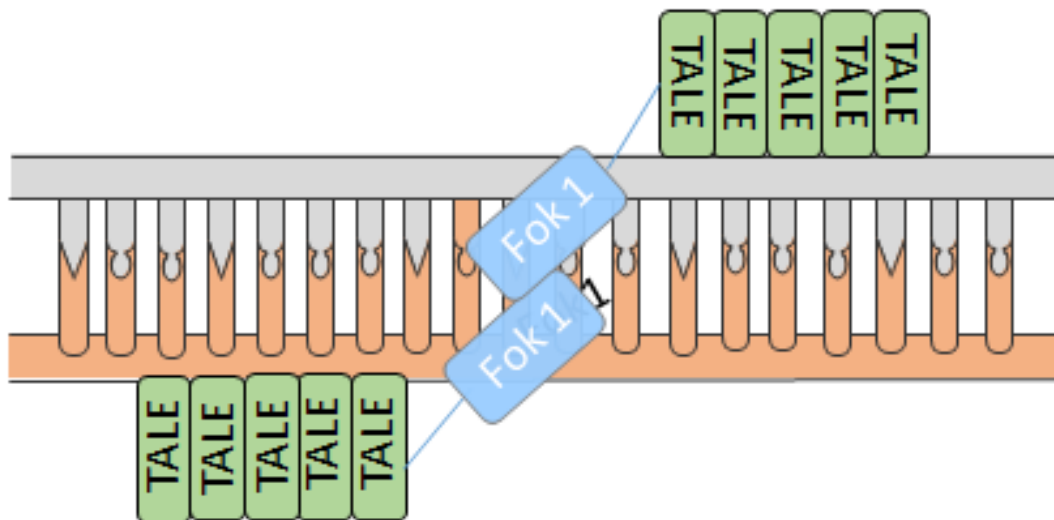
**Figure 3 : Mécanisme de défense des procaryotes contre une infection virale/ immunité adaptative des procaryotes : le système CRISPR (type2).** Lors d'une première infection par un virus, ce dernier injecte son ADN dans la bactérie (violet, bleu, vert) qui va intégrer ces séquences en tant que « spacer » au sein de son locus CRISPR. Lors de la transcription de ce locus, un premier ARN immature, précurseur, va être formé, le pre-crARN. La maturation de ce précurseur se fait par l'ARN transactivateur tracrARN (jaune) qui va cliver le pre-crARN en plusieurs mini crARN. Ces crARN, vont se coupler à une endonucléase Cas (marron) afin de cibler l'ADN étranger et de l'inactiver par coupure par la Cas lors d'une seconde infection (vert).

**Figure 4 : Classification des différents types de système CRISPR/Cas.** Au sein de la classe 1, les sous unités **composant** la partie effectrice de la protéine sont très **variées** et différentes selon les types. ss : small subunit (= petite sous unité) plusieurs petites (ss) et grande (Cas) sous unités ayant respectivement un rôle effecteur et de clivage. La classe 2 est caractérisée par une seule grande protéine (la Cas) jouant le rôle d'effecteur et de protéine de clivage.

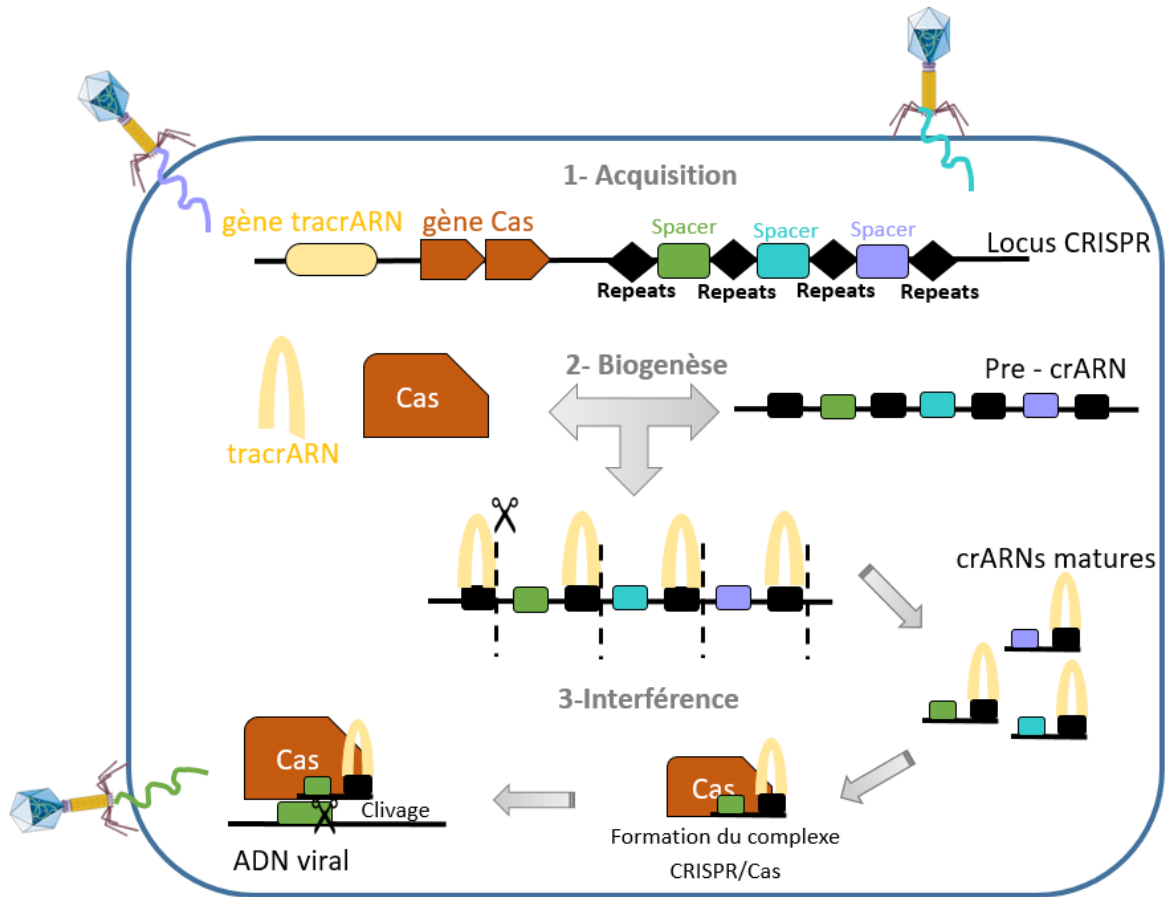
**Figure 5 : Interaction du système CRISPR/Cas9 avec les deux brins d'ADN et création d'une DSB.** Les sites catalytiques RuvC et HNH clivage de chaque brin d'ADN (Figure 6). Une Cas9 est composée de 6 domaines : RuvC, HNH, REC I, REC II, Helice  $\alpha$  et CTD. Les Cas 9 sont composées approximativement de 1400 kb selon le type de Cas9. Elles sont composées de deux domaines de coupure actifs, un pour chaque brin d'ADN. Le domaine de nucléase RuvC (constitué des segments RuvC-I, RuvC-II et RuvC-III) qui cible et coupe le brin non-complémentaire (5'-3'), et le domaine HNH qui coupe le brin complémentaire (3'-5'). Elles possèdent deux domaines de fixation ; un premier domaine, REC I (« Recognition »), permet la fixation de la Cas9 à l'ARN guide. Le deuxième site permet la fixation de la Cas9 sur le brin d'ADN ciblé, il s'agit du domaine C-terminal « CTD » impliqué dans la fixation du motif PAM. L'hélice  $\alpha$  est une structure jouant le rôle de pont entre REC I et RuvC, elle permet d'initier le clivage de l'ADN.



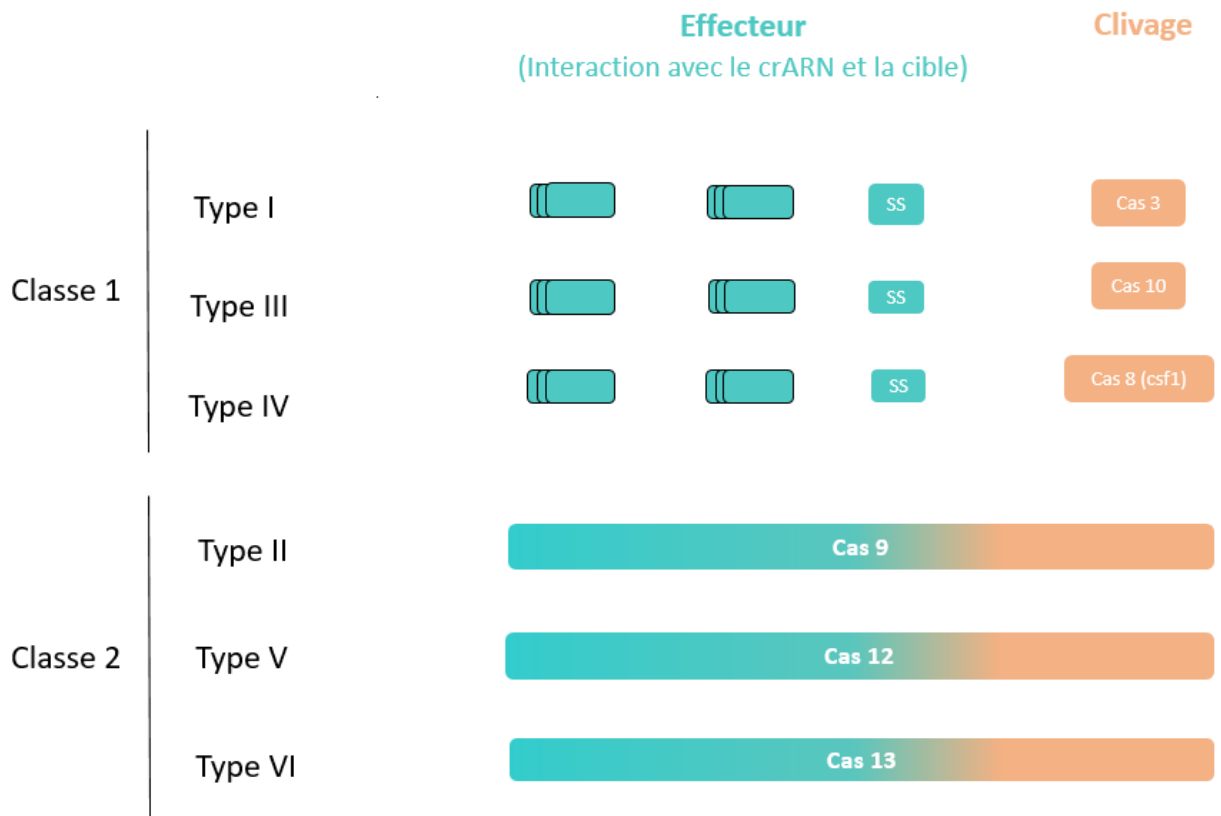
**Figure 1 : Mode de fixation des ZFN sur les brins d'ADN.**



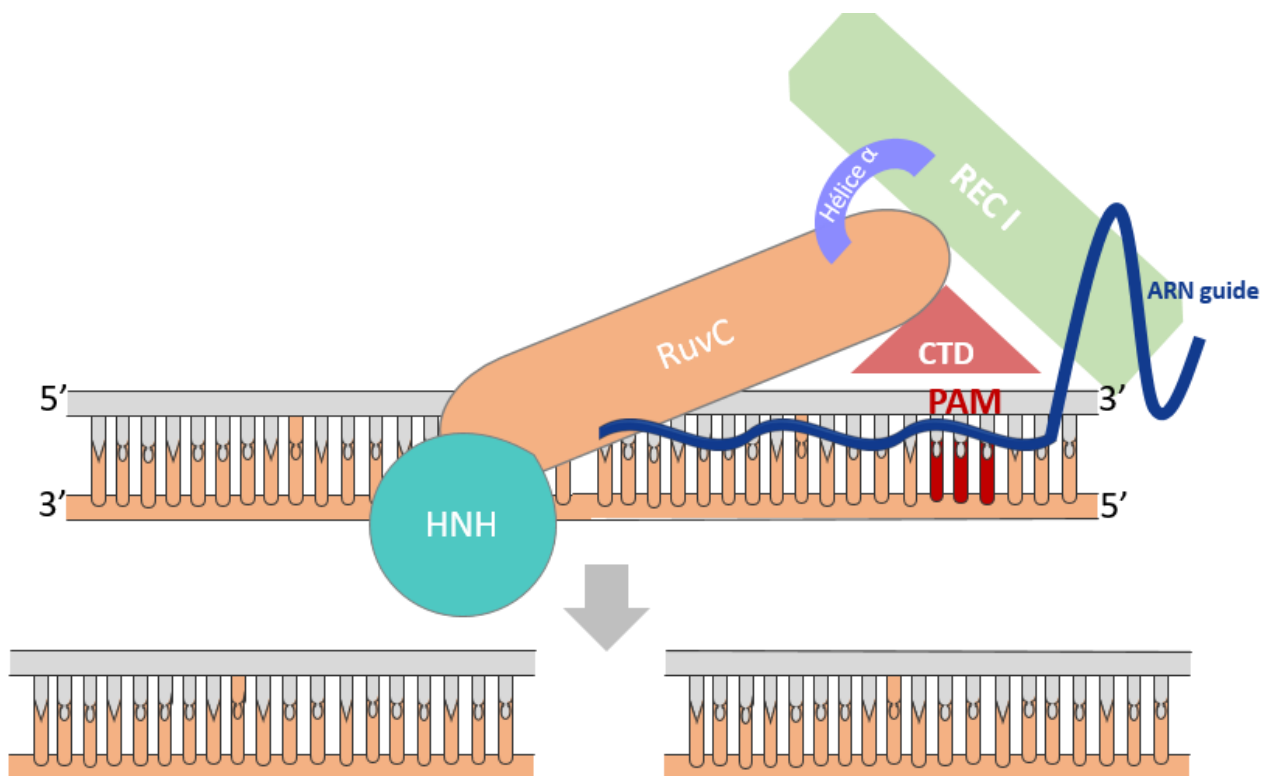
**Figure 2 :** Mode de fixation de la construction TALEN.



**Figure 3 :** Mécanisme de défense des procaryotes contre une infection virale/ immunité adaptative des procaryotes : le système CRISPR (type2).



**Figure 4** : Classification des différents types de système CRISPR/Cas



**Figure 5** : Interaction du système CRISPR/Cas9 avec les deux brins d'ADN et création d'une DSB.

**Remerciements :**

Les auteurs souhaitent remercier le Dr Céline Faure (Caen) pour sa lecture minutieuse de cette revue et ses suggestions constructives.

Ce travail est soutenu par le LabEx LIFESENSES (ANR-10-LABX-65) et l'Institut Hospitalo-Universitaire FOReSIGHT [ANR-18-IAHU-0001] dans le cadre des programmes d'Investissements d'Avenir gérés par l'Agence Nationale de la Recherche.

**Déclaration des conflits d'intérêts :**

Les auteurs déclarent n'avoir aucun lien en relation avec cet article

## BIBLIOGRAPHIE

---

1. Kumaran N, Moore AT, Weleber RG, Michaelides M. Leber congenital amaurosis/early-onset severe retinal dystrophy: clinical features, molecular genetics and therapeutic interventions. *Br J Ophthalmol.* sept 2017;101(9):1147- 54.
2. Thompson JA, De Roach JN, McLaren TL, Lamey TM. A Mini-Review: Leber Congenital Amaurosis: Identification of Disease-Causing Variants and Personalised Therapies. In: Ash JD, Anderson RE, LaVail MM, Bowes Rickman C, Hollyfield JG, Grimm C, éditeurs. *Retinal Degenerative Diseases*. Cham: Springer International Publishing; 2018. p. 265- 71. (Advances in Experimental Medicine and Biology).
3. Takkar B, Bansal P, Venkatesh P. Leber's Congenital Amaurosis and Gene Therapy. *Indian J Pediatr.* 1 mars 2018;85(3):237- 42.
4. Tsang SH, Sharma T. Leber Congenital Amaurosis. In: Tsang SH, Sharma T, éditeurs. *Atlas of Inherited Retinal Diseases* [Internet]. Cham: Springer International Publishing; 2018. p. 131- 7. (Advances in Experimental Medicine and Biology). Disponible sur: [https://doi.org/10.1007/978-3-319-95046-4\\_26](https://doi.org/10.1007/978-3-319-95046-4_26)
5. F C, S L, Bp L, E DB. CEP290, a gene with many faces: mutation overview and presentation of CEP290base. *Hum Mutat.* 1 oct 2010;31(10):1097- 108.
6. Jinek M, Chylinski K, Fonfara I, Hauer M, Doudna JA, Charpentier E. A programmable dual-RNA-guided DNA endonuclease in adaptive bacterial immunity. *Science.* 17 août 2012;337(6096):816- 21.
7. Valérie CHUNE. Apport du séquençage haut-débit dans le diagnostic moléculaire de rétinites pigmentaires autosomiques dominantes et liées à l'X: comparaison de quatre stratégies diagnostiques [Internet] [Thèse pour le diplôme d'état de docteur en médecine]. [Lille]: Faculté de médecine Henry warembourg; 2017. Disponible sur: <https://pepite-depot.univ-lille2.fr/nuxeo/site/esupversions/3cd0177f-95ec-4b51-9329-1fc4f4ff0877>
8. Sahel JA, Marazova K, Audo I. Clinical characteristics and current therapies for inherited retinal degenerations. *Cold Spring Harb Perspect Med.* 16 oct 2014;5(2):a017111.
9. Russell S, Bennett J, Wellman JA, Chung DC, Yu ZF, Tillman A, et al. Efficacy and safety of voretigene neparvovec (AAV2-hRPE65v2) in patients with RPE65-mediated inherited retinal dystrophy: a randomised, controlled, open-label, phase 3 trial. *Lancet.* 26 août 2017;390(10097):849- 60.
10. Grieger JC, Samulski RJ. Packaging Capacity of Adeno-Associated Virus Serotypes: Impact of Larger Genomes on Infectivity and Postentry Steps. *J Virol.* août 2005;79(15):9933- 44.
11. Mookherjee S, Chen HY, Isgrig K, Yu W, Hiriyanna S, Levron R, et al. A CEP290 C-Terminal Domain Complements the Mutant CEP290 of Rd16 Mice In Trans and Rescues Retinal Degeneration. *Cell Rep.* 16 oct 2018;25(3):611-623.e6.
12. Pawelczak KS, Gavande NS, VanderVere-Carozza PS, Turchi JJ. Modulating DNA Repair Pathways to Improve Precision Genome Engineering. *ACS Chem Biol.* 16 févr 2018;13(2):389- 96.
13. Igoucheva O, Alexeev V, Yoon K. Targeted gene correction by small single-stranded oligonucleotides in mammalian cells. *Gene Therapy.* mars 2001;8(5):391- 9.

14. Bitinaite J, Wah DA, Aggarwal AK, Schildkraut I. FokI dimerization is required for DNA cleavage. *Proc Natl Acad Sci U S A*. 1 sept 1998;95(18):10570- 5.
15. Kim YG, Cha J, Chandrasegaran S. Hybrid restriction enzymes: zinc finger fusions to Fok I cleavage domain. *Proc Natl Acad Sci U S A*. 6 févr 1996;93(3):1156- 60.
16. Wang CX, Cannon PM. The clinical applications of genome editing in HIV. *Blood*. 26 mai 2016;127(21):2546- 52.
17. Urnov FD, Rebar EJ, Holmes MC, Zhang HS, Gregory PD. Genome editing with engineered zinc finger nucleases. *Nature Reviews Genetics*. sept 2010;11(9):636- 46.
18. Boch J, Scholze H, Schornack S, Landgraf A, Hahn S, Kay S, et al. Breaking the code of DNA binding specificity of TAL-type III effectors. *Science*. 11 déc 2009;326(5959):1509- 12.
19. Erkes A, Reschke M, Boch J, Grau J. Evolution of Transcription Activator-Like Effectors in *Xanthomonas oryzae*. *Genome Biology and Evolution*. 1 juin 2017;9(6):1599- 615.
20. Ishino Y, Shinagawa H, Makino K, Amemura M, Nakata A. Nucleotide sequence of the *iap* gene, responsible for alkaline phosphatase isozyme conversion in *Escherichia coli*, and identification of the gene product. *J Bacteriol*. déc 1987;169(12):5429- 33.
21. Sternberg SH, Richter H, Charpentier E, Qimron U. Adaptation in CRISPR-Cas Systems. *Molecular Cell*. 17 mars 2016;61(6):797- 808.
22. Mojica FJM, Díez- Villaseñor C, Soria E, Juez G. Biological significance of a family of regularly spaced repeats in the genomes of Archaea, Bacteria and mitochondria. *Molecular Microbiology*. 2000;36(1):244- 6.
23. Mojica FJM, Díez-Villaseñor C, García-Martínez J, Soria E. Intervening sequences of regularly spaced prokaryotic repeats derive from foreign genetic elements. *J Mol Evol*. févr 2005;60(2):174- 82.
24. Barrangou R, Fremaux C, Deveau H, Richards M, Boyaval P, Moineau S, et al. CRISPR provides acquired resistance against viruses in prokaryotes. *Science*. 23 mars 2007;315(5819):1709- 12.
25. Makarova KS, Wolf YI, Alkhnbashi OS, Costa F, Shah SA, Saunders SJ, et al. An updated evolutionary classification of CRISPR–Cas systems. *Nat Rev Microbiol*. nov 2015;13(11):722- 36.
26. Makarova KS, Wolf YI, Iranzo J, Shmakov SA, Alkhnbashi OS, Brouns SJJ, et al. Evolutionary classification of CRISPR–Cas systems: a burst of class 2 and derived variants. *Nature Reviews Microbiology*. févr 2020;18(2):67- 83.
27. Nakamura K, Fujii W, Tsuboi M, Tanihata J, Teramoto N, Takeuchi S, et al. Generation of muscular dystrophy model rats with a CRISPR/Cas system. *Scientific Reports*. 9 juill 2014;4(1):5635.
28. Chen Y, Zheng Y, Kang Y, Yang W, Niu Y, Guo X, et al. Functional disruption of the dystrophin gene in rhesus monkey using CRISPR/Cas9. *Hum Mol Genet*. 1 juill 2015;24(13):3764- 74.
29. Takahashi K, Yamanaka S. Induction of pluripotent stem cells from mouse embryonic and adult fibroblast cultures by defined factors. *Cell*. 25 août 2006;126(4):663- 76.
30. Brenner MK, Gottschalk S, Leen AM, Vera JF. Is cancer gene therapy an empty suit? *The Lancet Oncology*. 1 oct 2013;14(11):e447- 56.



31. Stadtmauer EA, Fraietta JA, Davis MM, Cohen AD, Weber KL, Lancaster E, et al. CRISPR-engineered T cells in patients with refractory cancer. *Science*. 28 févr 2020;367(6481).
32. Lino CA, Harper JC, Carney JP, Timlin JA. Delivering CRISPR: a review of the challenges and approaches. *Drug Deliv*. 25 mai 2018;25(1):1234- 57.
33. McCarty NS, Graham AE, Studená L, Ledesma-Amaro R. Multiplexed CRISPR technologies for gene editing and transcriptional regulation. *Nature Communications*. 9 mars 2020;11(1):1281.
34. Convention for the Protection of Human Rights and Dignity of the Human Being with Regard to the Application of Biology and Medicine: Convention on Human Rights and Biomedicine. *The Journal of Medicine and Philosophy: A Forum for Bioethics and Philosophy of Medicine*. 1 janv 2000;25(2):259- 66.
35. Cyranoski D, Ledford H. Genome-edited baby claim provokes international outcry. *Nature*. 26 nov 2018;563(7733):607- 8.
36. Gaudelli NM, Komor AC, Rees HA, Packer MS, Badran AH, Bryson DI, et al. Programmable base editing of A•T to G•C in genomic DNA without DNA cleavage. *Nature*. 23 nov 2017;551(7681):464- 71.
37. Anzalone AV, Randolph PB, Davis JR, Sousa AA, Koblan LW, Levy JM, et al. Search-and-replace genome editing without double-strand breaks or donor DNA. *Nature*. déc 2019;576(7785):149- 57.
38. Dupret B, Angrand PO. L'ingénierie des génomes par les TALEN. *Med Sci (Paris)*. févr 2014;30(2):186- 93.