



HAL
open science

Nano-mousses métalliques -Propriétés et perspectives

Yannick Champion

► **To cite this version:**

Yannick Champion. Nano-mousses métalliques -Propriétés et perspectives. Les Techniques de l'Ingenieur, 2022. hal-04210842

HAL Id: hal-04210842

<https://cnrs.hal.science/hal-04210842>

Submitted on 19 Sep 2023

HAL is a multi-disciplinary open access archive for the deposit and dissemination of scientific research documents, whether they are published or not. The documents may come from teaching and research institutions in France or abroad, or from public or private research centers.

L'archive ouverte pluridisciplinaire **HAL**, est destinée au dépôt et à la diffusion de documents scientifiques de niveau recherche, publiés ou non, émanant des établissements d'enseignement et de recherche français ou étrangers, des laboratoires publics ou privés.

Nano-mousses métalliques

Sous-titre : Propriétés et perspectives

Metallic nano-foams –properties and perspectives

par **Yannick CHAMPION**

Directeur de Recherches au CNRS

Laboratoire Science et Ingénierie des Matériaux et Procédés, Université Grenoble Alpes, CNRS, Grenoble INP, Saint Martin d'Hères, France.

Résumé (~500 - 700 signes) : Résumé du texte - Résumé du texte

Cet article rapporte les principales propriétés des nano-mousses métalliques et les perspectives d'applications. Les nano-mousses sont des structures bi-continues constituées de ligaments métalliques de dimension nanométriques et de l'ordre de 50% de porosité. De cette architecture découle des propriétés plasmonique, mécanique et chimique spécifiques qui peuvent être exploitées, pour des applications comme actionneur mécanique, capteur, pour la formation d'interconnexions pour la microélectronique, pour la catalyse et l'électrocatalyse, pour des composants de batterie et de supercondensateur. Ces perspectives adressent les domaines de la santé, de l'énergie et de l'environnement.

Abstract (~500 – 700 signs) : Text abstract - Text abstract

This article reports the main properties of metallic nanofoams and their prospects for applications. Nanofoams are bicontinuous structures made up of metallic ligaments of nanometric size and of the order of 50% porosity. From this architecture derives specific plasmonic, mechanical and chemical properties that can be exploited, for applications as mechanical actuator, sensor, for the formation of interconnections for microelectronics, for catalysis and electrocatalysis, for battery components and supercapacitor. These perspectives address the areas of health, energy and the environment.

Mots-clés (~ 3-4) : nano-mousse métallique, propriétés, applications

Keywords (~ 3-4) : metallic nanofoam, properties, applications

Table des matières

1	Rappels sur la structure	3
1.1	Architecture de nano-mousses	3
1.2	Effets « nano »	3
2	Propriétés	4
2.1	Propriétés optiques : plasmonique	4
2.1.1	Rappels théoriques	4
2.1.2	Application aux nano-mousses métalliques	7
2.2	Propriétés mécaniques	8
2.2.1	Elasticité	9
2.2.2	Transition élasto-plastique	11
2.2.3	Rupture	11

2.3	Chimie de surface	13
3	<i>Perspectives d'applications</i>	15
3.1	Actionneur mécanique	15
3.2	Capteur	16
3.2.1	Biocapteur électrochimique	16
3.2.2	Biocapteur plasmonique	17
3.3	Plasmonique	17
3.3.1	Diffusion Raman exaltée de surface (SERS)	17
3.3.2	Fluorescence exaltée par plasmon de surface	18
3.4	Interconnexion	18
3.5	Catalyse et électro-catalyse	20
3.6	Batterie	20
3.7	Supercondensateur	21
4	<i>Conclusion</i>	21
5	<i>Glossaire</i>	22
6	<i>Sigles, notations et symboles</i>	22

Introduction

Les nano-mousses métalliques sont des matériaux anciens avec un premier brevet par Raney en 1927 sur le nickel, pour une application en catalyse hétérogène. Ce sont aussi des matériaux très récents, avec des études intensives depuis les années 2000 et la mise en valeur de comportements inattendus comme par exemples les propriétés catalytiques de l'or nanométrique, la sélectivité chimique et biologique, la plasmonique. Le besoin d'innovation dans le domaine des matériaux est permanent, et s'intensifie même face aux enjeux que se fixent les sociétés, relevant de l'évolution naturelle (amélioration des conditions de la vie : santé, industrie, transport, bâtiment, ...) et de nécessités environnementales (énergie, écologie). Ce contexte rend nécessaire la création de nouvelles fonctions qui de fait, reposeront principalement sur de nouveaux matériaux, nouvelles architectures ou nouveaux concepts.

Les mousses métalliques (micrométriques) ont une production de masse, principalement utilisées pour leurs propriétés mécaniques et dans l'industrie métallurgique par exemple. Leurs petites sœurs, les nano-mousses métalliques, outre l'application en catalyse, sont plus confidentielles en raison notamment de leur faible taux de production et adressent des secteurs de niche mais d'importance. Les perspectives d'applications abordées dans cette article concernent les actionneurs, les capteurs en particulier les bio-capteurs, la spectroscopie Raman et de fluorescence issues de la plasmonique, l'interconnexion en microélectronique, la catalyse et l'électro-catalyse, les batteries et les supercondensateurs.

Les nano-mousses sont des matériaux cellulaires à structure bi-continue. Dans cet article, les nano-mousses décrites sont surtout celles issues du procédé de dissolution sélective (dealloying) car les plus répandues. Elles sont formées de ligaments désordonnés, connectés, de dimensions nanométriques et développant une porosité de l'ordre de 50%. Les perspectives d'applications développées, s'appuient sur des rappels dans un premier temps, sur les propriétés optique, mécanique et chimique des nano-mousses métalliques avec la mise en valeur systématiquement de la nature nanométrique et de la forte surface spécifique.

1 Rappels sur la structure

1.1 Architecture de nano-mousses

Les différentes structures de nano-mousses métalliques en liens avec leurs élaborations sont détaillées dans l'article [1]. Les principales caractéristiques et nomenclatures sont rappelées ci-dessous pour aborder par la suite les propriétés.

Une définition serait :

« Les nano-mousses métalliques sont des matériaux cellulaires bi-continues présentant des taux de porosité supérieurs à 50 % et des dimensions structurales nanométriques - longueur et diamètre de ligament, taille de pore, taille de grain, épaisseur de paroi - qui leur confèrent des propriétés nouvelles en tout cas différentes des mousses métalliques à structure micrométrique ».

La figure 1a illustre les principales caractéristiques structurales. On notera respectivement D et l le diamètre et la longueur de ligament. Les caractéristiques structurales spécifiques sont contrôlées par la méthode d'élaboration. Par exemple, la figure 1b montre une nanomousse de ligaments désordonnés préparée par dissolution sélective par opposition à des structures périodiques obtenues par dépôt sur des templates polymériques (figure 2a) ou les structures tubulaires obtenues par lithographie et dépôt en surface (figure 2b).

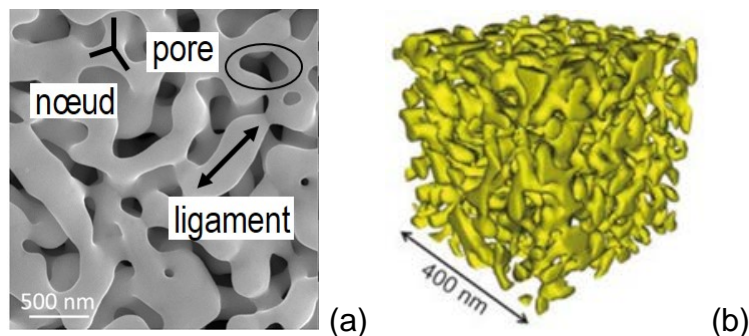


Figure 1 - (a) principales caractéristiques structurales d'une mousse. (b) Image 3D obtenue par découpe sériée au faisceau d'ion d'une nano-mousse d'or élaborée par dissolution sélective de $Ag_{0,75}Au_{0,25}$ (d'après [2]).

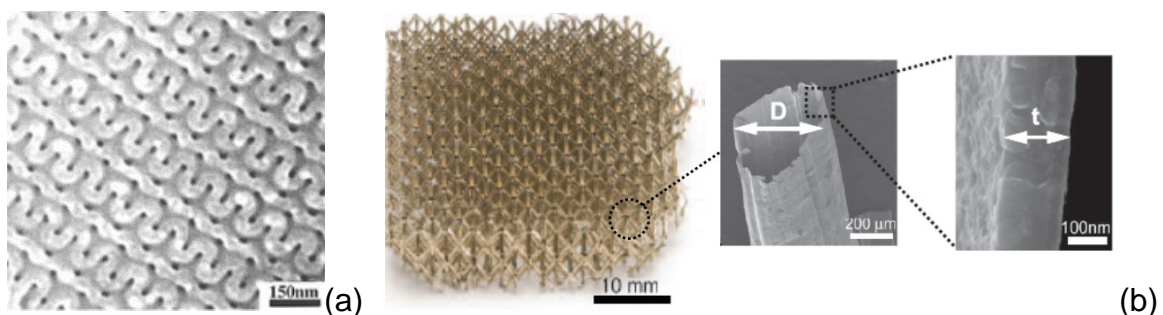


Figure 2 - (a) template polymérique à structure gyroïde (d'après [3]) (b) structure tubulaire par dépôt en surface sur gabari polymère (d'après [4]).

1.2 Effets « nano »

Puisqu'il est question dans cette article de propriétés en lien avec des dimensions

structurales nanométriques, il est intéressant de rappeler brièvement l'origine d'un effet « nano » sur les propriétés des matériaux. L'approche décrite ci-dessous sera largement exploitée pour comprendre les spécificités en termes de propriétés des nano-mousses métalliques. Avant tout, il est important de préciser que l'ensemble des propriétés examinées pour la matière métallique fait appel à des lois de la physique « classique » (par opposition à quantique). Dans l'étude des matériaux, les lois de la physique sont examinées dans le contexte de la microstructure d'une phase. Microstructure de taille micrométrique (globalement supérieure à 1 μm). On dérive ainsi des lois de comportement décrivant les propriétés. Il est intéressant d'identifier dans les relations établies des longueurs d'échelles caractéristiques de la propriété examinée. Par exemple, le modèle de Drude décrivant la conductivité électrique est caractérisé par le libre parcours moyen des électrons de conduction. En général, le libre parcours moyen est petit devant la taille de la microstructure. A titre d'exemple, il est de l'ordre de 40 nm pour le cuivre, 6 nm pour le nickel. En plasticité des métaux, le libre parcours moyen le plus petit des dislocations est donnée par la taille minimum de cellule de dislocations à saturation, c-à-d au maximum d'écroutissage. Cette valeur est de l'ordre de 200 nm pour le cuivre par exemple. Pour la plupart, les lois phénoménologiques sont établies tenant compte de longueur caractéristique de la propriété inférieure à la taille de microstructure. Ainsi, quand une ou plusieurs dimensions structurales, taille de grains, épaisseur de film, taille de ligament, est / sont plus faibles que la longueur caractéristique, de nouveaux comportements apparaissent. Ces dimensions sont inférieures à quelques centaines et jusqu'à quelques dizaines de nanomètres. A titre d'exemple, lorsque la taille de grain du cuivre est inférieure au libre parcours moyen minimum des dislocations, le phénomène d'écroutissage n'existe plus. Le comportement bien connu de la contrainte augmentant continuellement avec la déformation plastique (suivant une loi à peu près : $\sigma \propto \sqrt{\varepsilon}$) est remplacée par une déformation plastique quasi parfait à contrainte constante [5].

À retenir

- Nano-mousses métalliques : matériaux cellulaires bi-continues avec des taux de porosité supérieurs à 50 % et des dimensions structurales nanométriques
- Effet « nano » : changement de comportement d'un matériau quand la dimension de microstructure est inférieure la longueur d'échelle caractéristique de la propriété.

Les **définitions** à retenir sont mises en exergue avec une trame bleue.

2 Propriétés

2.1 Propriétés optiques : plasmonique

2.1.1 Rappels théoriques

Les propriétés optiques des matériaux sont le résultat de l'interaction de la lumière (une radiation électromagnétique, de l'infrarouge à l'ultraviolet) avec la matière. La

physique mise en jeu est liée aux propriétés diélectriques des phases. Pour les métaux nobles et de transitions, les propriétés optiques sont issues de la résonance des oscillations cohérentes des électrons de conduction à l'interface entre le métal et un diélectrique, sous l'effet du champ électromagnétique oscillant. On parle de résonances de plasmon de surface (RPS). Un premier type de RPS est un phénomène de résonance localisée (RPSL) excitée par la radiation à la surface d'une nanoparticule métallique. Les RPSL sont sensibles à la forme de l'objet et des réponses optiques multiples sont produites pour des géométries à rapport de forme élevé (par exemple une particule sous la forme de bâtonné ou de plaquette). La géométrie est ainsi un facteur d'ajustement ou d'optimisation des propriétés recherchées. Un second type de RPS se produit pour des films minces et ont la propriété de se déplacer sur la surface du film. On les appelle polaritons de plasmon de surface (PPS).

Les phénomènes physiques sont complexes ; les principaux éléments théoriques sont rappelés pour nourrir la discussion sur les propriétés optiques des nano-mousses métalliques et leurs applications. Le lecteur trouvera de nombreuses revues sur le sujet [6, 7], dont parmi les techniques de l'ingénieur [8].

2.1.1.1 Résonance de plasmons de surface localisés (RPSL)

La figure 3 illustre schématiquement la formation et l'oscillation d'un plasmon de surface sous l'effet d'un champ électrique oscillant dans une nanoparticule. Le système est caractérisé par la constante diélectrique, complexe de la nano-particule métallique, $\epsilon_1(\omega) + i\epsilon_2(\omega)$, fonction de la pulsation, ω de la radiation et du milieu diélectrique environnant, ϵ_d . Pour la pulsation de résonance du champ électromagnétique avec le déplacement cohérent des électrons libres du métal, la nano-particule produit alors une coloration particulièrement intense et éclatante. Ce phénomène a été expliqué par Mie en 1908 ; l'utilisation de nanoparticules pour la coloration est très ancienne. Le cuivre pour colorer les silicates vitreux a été développé par les Celtes et repris par les Romains. Les nano-particules métalliques sont à l'origine de la coloration éclatante des vitraux des cathédrales du Moyen Age [9, 10].

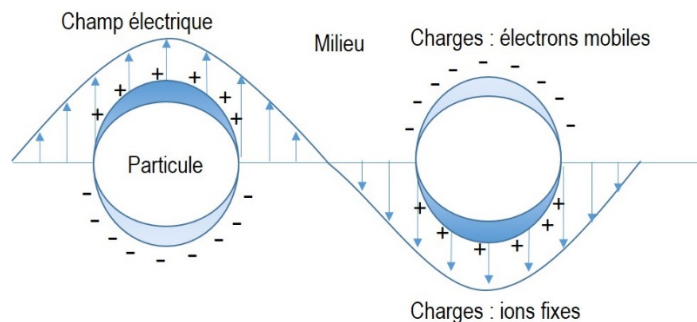


Figure 3 - Formation de plasmons de surface sous l'effet du champ électrique oscillant d'un rayonnement électromagnétique dans une nanoparticule.

Nous nous intéressons à des objets dont les tailles de nanostructure sont inférieures aux longueurs d'onde des radiations. Dans ce cas la théorie de Mie se simplifie et le coefficient d'extinction σ_{ext} qui rend compte de l'atténuation de la radiation par absorption et diffusion par le milieu se réduit à :

$$\sigma_{ext} \propto \frac{\epsilon_2(\omega)}{(\epsilon_1(\omega) + \chi\epsilon_m)^2 + \epsilon_2(\omega)^2}$$

χ est un facteur de forme lié au rapport de forme de la nanoparticule. Il vaut 2 pour

une sphère et augmente avec l'augmentation du rapport de forme. Sur la base de la théorie des électrons libres de Drude-Sommerfeld on montre que, $\epsilon_1(\omega) = 1 - [\omega_p^2 \tau^2 / (1 + \omega^2 \tau^2)]$ et $\epsilon_2(\omega) = [\omega_p^2 \tau / \omega (1 + \omega^2 \tau^2)]$.

$\omega_p = (\frac{4e^2 \pi N}{m})^{1/2}$ est la pulsation de résonance du plasmon d'électrons, e , m et N sont respectivement la charge, la masse, la densité volumique d'électrons. τ est le temps de relaxation des électrons dans le métal, il est donnée par, $\tau = l v_f$, produit du libre parcours moyens des électron par leur vitesse au niveau Fermi. Le maximum du coefficient d'extinction σ_{ext} est donnée pour la pulsation de résonance quand :

$$\epsilon_1(\omega) = -\chi \epsilon_d \quad (1)$$

d'où on retrouve l'importance du facteur de forme sur les propriétés. Les limites de la théorie se situe pour des tailles de nanostructures inférieures à 30-50 nm, à partir desquelles un effet de taille n'est pas prévu, en contradiction avec les observations. La longueur d'échelle pertinente est le libre parcours moyen des électrons fixant la limite inférieure de la théorie de Mie. Celui-ci est lié à la densité volumique de défauts du métal, comprenant les imperfections de réseau (dislocations, lacunes), les impuretés chimiques et les phonons. Les surfaces des objets nanométriques dont l'inter-distance est plus faible que le libre parcours moyen des électrons, agissent comme des zones de diffusions et d'amortissement supplémentaires du plasmon d'électrons libres. Kreibig a proposé d'ajouter au temps de relaxation des électrons libres du métal une contribution des surfaces dépendant de fait de la taille des particules [11]. Il définit un taux effectif de relaxation suivant : $\tau_{eff}^{-1} = \tau^{-1} + \tau_s^{-1}$ avec $\tau_s = 2v_f/D$, et D la taille de l'objet. En substituant τ par τ_{eff} dans les relations de la théorie de Mie et en reprenant la condition (1) on déduit une pulsation de RPSL dépendante de la taille de domaine (particule, pore).

$$\omega_{sp} = \left[\frac{\omega_p^2}{(1+\chi \epsilon_d)} - \frac{v_f(D+2l)}{lD} \right]^{1/2} \quad (2)$$

La limite de l'approche se situe pour des nanoparticules (et nano-pores) de taille inférieure à environ 2 nm, pour lesquelles le modèle des électrons libres du métal n'est plus vrai. Un modèle de cluster moléculaire doit alors être envisagé avec des états électroniques discrets.

2.1.1.2 Résonance de polariton de plasmons de surface (RPPS).

Les polaritons de plasmons de surface ont été observés pour la première fois en 1902 par Wood. Ce sont des ondes électromagnétiques couplées aux oscillations des électrons du métal, se déplaçant à une interface entre un métal et un diélectrique. Le terme de polariton est apparu en 1974 ; les progrès dans la compréhension au point de vue fondamentale ont débouché depuis les années 2000 à de nombreuses perspectives d'applications. Outre le développement d'une nouvelle microscopie optique, dépassant la limite de résolution de Abbe (due à la diffraction limitant à $\frac{1}{2}$ de la longueur d'onde), on relève des applications pour le numérique, stockage de données, l'énergie, les capteurs ...

L'indice de réfraction d'un diélectrique étant plus élevé que celui d'un métal ($\eta_d > \eta_m$), la loi de Snell-Descartes montre qu'il y a un angle d'incidence critique de l'onde dans le milieu diélectrique pour lequel celle-ci est complètement réfléchi par le métal, $\sin \theta_c = \eta_m / \eta_d$. En dépit de cette réflexion totale, l'onde génère une oscillation de charges sous la surface du métal à laquelle est associé un champ évanescent dans le métal et le diélectrique, qui assure le coupage entre la lumière et le PPS (figure 4).

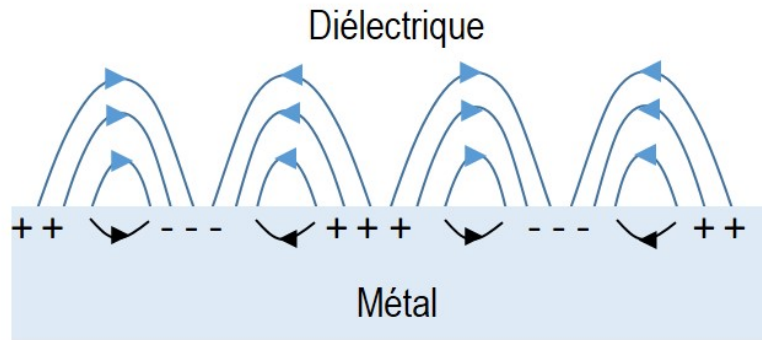


Figure 4 - Schéma du champ électrique généré par une onde électromagnétique à l'interface d'un métal et d'un diélectrique.

Le couplage entre l'onde lumineuse et le PPS s'obtient pour $\epsilon_1(\omega) = -\epsilon_d$ (on retrouve la relation (1)). La partie réelle de la constante diélectrique du métal est fonction comme précédemment des oscillations collectives des électrons libres dans un modèle de Drude-Sommerfeld. Nous simplifions ici en notant que souvent $\omega \gg 1/\tau$ et donc, $\epsilon_1(\omega) = 1 - [\omega_p^2/(\omega^2)]$. La pulsation des PPS est donnée par :

$$\omega_{pps} = \frac{\omega_p}{\sqrt{1 + \epsilon_d}}$$

Lorsque la PPS est formée, elle se propage à la surface du métal sur une distance qui est limitée par les pertes dues à une dissipation d'énergie par le métal, quantifiées par la partie imaginaire de la constante di-électrique du métal. La distance de propagation est donnée par la relation :

$$\delta_{pps} = \frac{\lambda}{2\pi} \left(\frac{\epsilon_1 + \epsilon_d}{\epsilon_1 \epsilon_d} \right)^{3/2} \frac{\epsilon_1^2}{\epsilon_2}$$

Par exemple, pour $\lambda = 500 \text{ nm}$, pour un métal très absorbant (comme Al), $\delta_{pps} = 2 \mu\text{m}$ et pour un métal à faible perte (comme Ag), $\delta_{pps} = 20 \mu\text{m}$.

2.1.2 Application aux nano-mousses métalliques

Les deux phénomènes plasmoniques se distinguent par la géométrie de l'objet métallique et du milieu diélectrique environnant, conduisant à une résonance de plasmon localisée ou propagatif. Il est observé une hybridation des modes de plasmon entre deux particules proches. Pour une assemblée de particules, un couplage électromagnétique des RPSL produit une forte amplification du champ électromagnétique entre les particules. Les métaux nanoporeux avec leur structure bi-continue formée à la fois de ligaments et de porosités permettent d'envisager des phénomènes d'hybridation combinant des modes de plasmons localisés et de polaritons. L'idée est de combiner par le contrôle de la nanostructure poreuse une amplification des champs électromagnétiques et un bon contrôle directionnel. Initialement les couplages ont été observés entre nanoparticules et film minces [12, 13], puis vérifiés par la suite sur des nano-mousses d'or [14]. Ces travaux montrent une très forte dépendance des caractéristiques de la RPPS avec la longueur d'onde et l'angle d'incidence de la lumière.

Les nano-mousses métalliques élaborées par dissolution sélective chimique ou

électrochimique constituent des composés adaptés pour développer ces propriétés. Ils présentent une structure quasi-périodique dont les dimensions sont ajustables par les conditions de dissolution [1]. En particulier, des temps de dissolutions différents produisent des nano-mousses de structure à peu près similaires ou structure identique à des échelles différentes (autosimilarité : ratio taille de ligament et taille de porosité constant). En variant la taille de la nanostructure un décalage du maximum du spectre d'extinction est bien observé suivant la loi établie pour une nano-particule (théorie de Mie) : décalage vers le rouge du maximum du coefficient d'extinction avec l'augmentation de la taille de ligament.

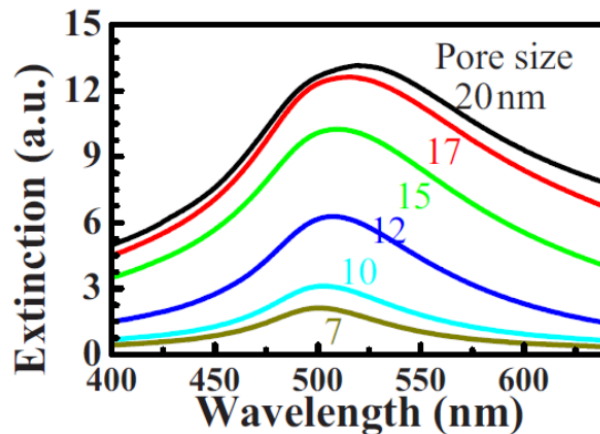


Figure 5 - Décalage vers le rouge pour le maximum du coefficient d'extinction pour une taille de porosité croissante et de ligament décroissante (d'après [15]).

Une équipe japonaise a eu l'idée de produire des nano-mousses d'or avec, simultanément des tailles de ligaments croissantes et de pores décroissantes [15]. La nano-mousse est produite par dissolution sélective puis modifiée par dépôt chimique (*electroless plating*). Ils ont observé un décalage vers le rouge beaucoup plus marqué, pour des tailles de porosités croissantes donc des tailles de ligaments décroissantes en contradiction avec la théorie de Mie (figure 5). Bien que non compris, ce résultat montre le rôle dominant des porosités dans le phénomène de RPSL.

2.2 Propriétés mécaniques

Les nano-mousses métallique présentent des comportements mécaniques tout à fait remarquables, tenant compte notamment de leur masse volumique extrêmement faible. La caractéristique essentielle sur laquelle repose le comportement mécanique est la structure ligamentaire connectée à laquelle s'ajoute comme nous le verrons plus loin, la taille nanométrique des ligaments et des porosités. Quel que soit le type de mousse à porosité ouverte (les différentes formes issues des modes variés d'élaborations), la mousse est assez bien décrite par une structure de « cages » cubiques connectées (Figure 6), proposée initialement par Gibson et Ashby, pour modéliser les mousses à structure micrométrique [16].

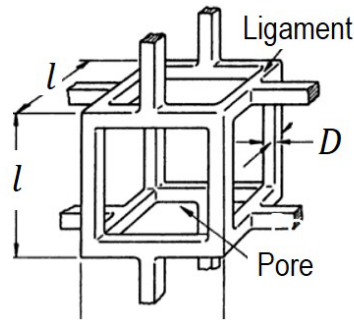


Figure 6 - Modèle d'une mousse à porosité ouverte.

Ainsi, l'analyse du problème repose sur la théorie des poutres que l'on examine sur la structure cellulaire en compression. Initialement nous considérons une mousse à structure micrométrique selon l'approche de Gibson et Ashby. Les évolutions de propriétés sont connues sous le nom de relations d'échelle (scaling relations). La fraction volumique de matière (ou densité relative) ϕ , est un paramètre essentiel dans le modèle ; il est défini par le rapport des masses volumiques de la mousse et de la matière constituant les ligaments : $\phi = \rho_m / \rho_l$. Toutefois, en raison de la connectivité et le fait qu'une fraction de ligaments soient inactifs car brisés par exemple, la fraction volumique impactée par la sollicitation est généralement plus faible que cette valeur théorique et pourra être mieux évaluée par $\phi = \sqrt{E_m / E_l}$ [17] où E_m et E_l sont respectivement les modules d'Young de la mousse et du métal formant le ligament.

2.2.1 Elasticité

Pour la structure de cages cubiques formées de ligament de longueur l et de section carrée D , on définit la densité relative ϕ et le second moment d'aire d'un ligament I , suivant :

$$\phi \approx \frac{\rho_m}{\rho_l} \propto \left(\frac{D}{l}\right)^2$$

$$I \propto D^4$$

L'application d'une force F , au milieu du ligament (Figure 7) produit une déflexion élastique linéaire, $\delta \propto Fl^3 / E_l I$. Ainsi, à partir de la contrainte $\sigma \propto F / l^2$ et la déformation $\varepsilon \propto \delta / l$, on déduit le module d'Young de la mousse, avec C_Y une constante, suivant :

$$E_m = C_Y E_l \phi^2$$

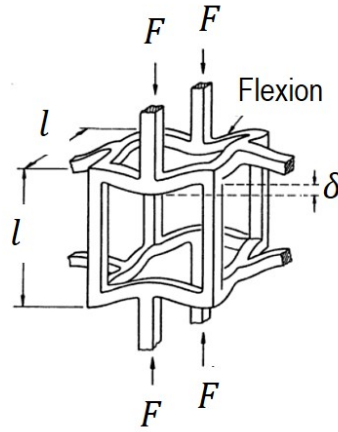


Figure 7 - Déformation élastique.

Cette loi d'échelle est bien vérifiée jusqu'à des tailles de ligaments approchant le domaine « nanométrique ». Ainsi, pour les nano-mousses apparaît sur le module d'Young une contribution de la dimension de la structure ligamentaire, sensible pour des tailles de ligaments de l'ordre de $10 \text{ nm} < l < 1 \mu\text{m}$ (Figure 8).

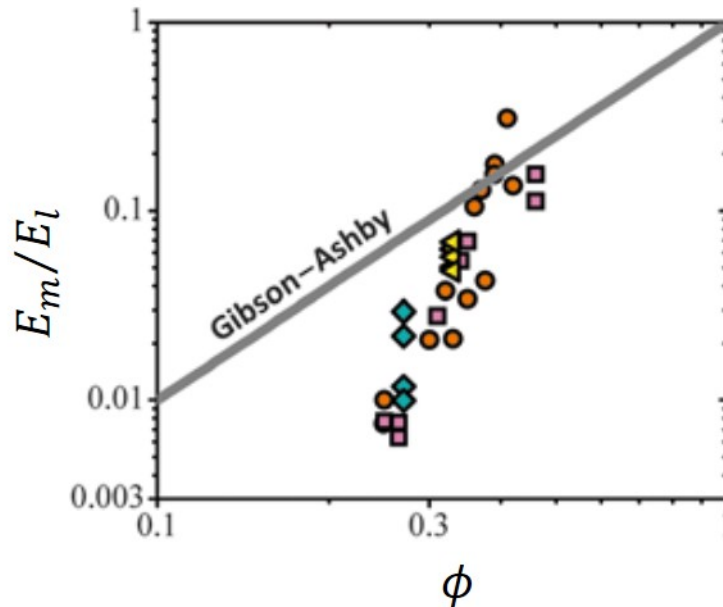


Figure 8 - Module de Young relatif au module du métal, pour différentes nano-mousses d'or en fonction de la densité relative de matière. Comparaison avec la relation d'échelle de Gibson-Ashby (d'après [17])

L'effet est lié à la variation de tension de surface sous l'effet de la sollicitation. Pour un solide, la courbure de la surface induit une contrainte tangentielle de surface, $f = \partial\gamma/\partial\varepsilon$, γ est l'énergie de surface et ε la déformation. On peut ainsi définir une grandeur représentant un excès de constante élastique, $\tau = \partial^2\gamma/\partial\varepsilon^2$ qui est positif ou négatif selon la courbure et la propriété de la surface [18]. Mameka et collaborateurs ont ainsi défini un module élastique local du ligament affectant son module d'Young, selon sa longueur [19] et la relation d'échelle devient :

$$E_m = C_Y E_l \left(1 + \frac{8\tau}{l}\right) \phi^2$$

Toujours sur la base du modèle de Gibson et Ashby, le module de cisaillement s'obtient de façon similaire au module d'Young avec C_c une constante et pour une nano-mousse après correction :

$$G_m = C_c E_l \left(1 + \frac{8\tau}{l}\right) \phi^2$$

A partir de nombreuses analyses de données sur des mousses métalliques micrométriques [16], Gibson et Ashby évalue $C_Y \approx 1$ et $C_c \approx 3/8$. En supposant que le matériau est isotrope et élastiquement linéaire, $G_m = E_m/2(1 + \nu)$, le coefficient de Poisson est ainsi de l'ordre de $\nu \approx 1/3$.

2.2.2 Transition élasto-plastique

La résistance mécanique, c.-à-d. la contrainte à la transition élasto-plastique est évaluée en considérant la déformation permanente au niveau des nœuds de la structure sous l'effet de la force appliquée. Cette déformation se produit quand le moment de la force est supérieur au moment plastique d'un nœud de la structure défini par : $M = \frac{\sigma_{le} D^3}{4}$, avec σ_{le} la limite élastique de la matière formant le ligament. La contrainte à la déformation plastique est alors donnée par : $\sigma_m \propto \frac{M}{l^3}$ et de nouveau avec $\phi \approx \frac{\rho_m}{\rho_l} \propto \left(\frac{D}{l}\right)^2$ on déduit la contrainte à la déformation plastique :

$$\sigma_m = C_p \sigma_{le} \phi^{3/2}$$

A partir des analyses de données sur des mousses métalliques micrométriques [16], Gibson et Ashby évalue $C_p \approx 0,3$.

De la même manière que pour l'élasticité, cette loi n'est plus vérifiée quand la taille de ligament est plus faible que le micromètre. Hodge et collaborateurs [20] ont proposé un effet de type Hall-Petch sur la limite élastique d'un ligament, $\sigma_l = \sigma_0 + k/l^{1/2}$, avec σ_0 et k des constantes liées aux propriétés intrinsèques du matériau. Ils dérivent une loi sur la résistance mécanique d'une nano-mousse dépendant de la longueur des ligaments :

$$\sigma_m = C_p (\sigma_0 + k/l^{1/2}) \phi^{3/2}$$

Une autre façon d'aborder l'effet de taille est de considérer la contribution d'un gradient de déformation à la résistance mécanique proposé par Ashby [21]. Le gradient se produit dans la cas d'une déformation non homogène, en l'occurrence dans le cas d'une poutre en flexion entre la surface en traction et la surface en compression. Pour une déformation ε d'un ligament de longueur l le gradient de déformation est de l'ordre de ε/l , et la contrainte générée par le gradient est donnée par $\sigma^2 \propto \varepsilon/l$, en sommant avec la contrainte à la déformation plastique homogène, on retrouve bien la dépendance de la relation précédente (cette approche est reprise pour la rupture en figure 10).

2.2.3 Rupture

2.2.3.1 Cas général

Certains alliages métalliques ou états microstructuraux sont réputés fragiles, en raison de la présence de défauts, de précipités d'intermétallique, d'une ségrégation néfaste. Il est donc opportun de traiter de la rupture des matériaux cellulaires, il est vrai généralement abordée pour les céramiques poreuses et certains polymères. On se

place toujours dans l'approche proposée par Gibson et Ashby, sur la base d'une structure de « cages ». La rupture d'une paroi cellulaire comme schématisée sur la figure 9, se produit quand le moment sur la paroi est supérieur à $M = \frac{\sigma_{mr} D^3}{6}$. σ_{mr} est le module de rupture donnée par $\sigma_{mr} = (EK_{1c})/(\sqrt{\pi a})$, avec E , le module d'Young, K_{1c} , la ténacité et a la taille de fissure.

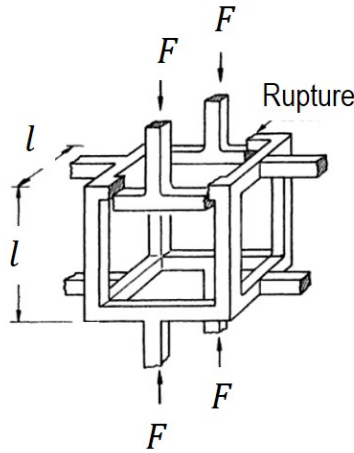


Figure 9 - Rupture des ligaments d'une paroi de cellule.

Avec, $M \propto Fl$, la contrainte à rupture $\sigma_r \propto F/l^2$, on déduit $\sigma_r \propto M/l^3$ et avec $\phi \approx \frac{\rho_m}{\rho_l} \propto \left(\frac{D}{l}\right)^2$ on obtient la dépendance de la contrainte à rupture avec la densité relative :

$$\sigma_r \approx C_r \sigma_{mr} \phi^{3/2}$$

De la même manière que pour l'élasticité et la plasticité Gibson et Ashby évalue $C_r \approx 0,2$.

La rupture des nano-mousses métalliques est peu renseignée. Néanmoins, un effet de taille immédiat, intervenant dès le domaine même des mousses micrométriques concerne les matériaux fragiles qui suivent la loi de distribution de Weibull. Un échantillon de grande taille est moins résistant car la probabilité d'existence de défaut de grande longueur est plus élevée. Pour deux échantillons de volume V_1 et V_2 dont les contraintes à rupture sont respectivement σ_1 et σ_2 , cela se traduit par : $\frac{\sigma_1}{\sigma_2} = \left(\frac{V_2}{V_1}\right)^{1/m}$, où m est le module de Weibull, caractérisant la distribution des défauts dans le matériaux. Il rend compte de la variabilité de contrainte à rupture (la variabilité est d'autant plus grande que m est faible). Pour deux structures cellulaires de taille de cellule l_1 et l_2 et de diamètre de ligament D_1 et D_2 la loi de Weibull se porte sur le rapport des modules de ruptures suivant :

$$\frac{\sigma_{mr1}}{\sigma_{mr2}} \propto \left(\frac{l_2 D_2^2}{l_1 D_1^2}\right)^{1/m} \propto \left(\frac{l_2}{l_1}\right)^{3/m} \left(\frac{l_1 D_2}{l_2 D_1}\right)^{2/m} \propto \left(\frac{l_2}{l_1}\right)^{3/m} \left(\frac{\phi_2}{\phi_1}\right)^{1/m}$$

Ainsi, le rapport des contraintes à rupture est donné par :

$$\frac{\sigma_{r1}}{\sigma_{r2}} = \left(\frac{l_2}{l_1}\right)^{\frac{3}{m}} \left(\frac{\phi_2}{\phi_1}\right)^{\frac{1}{m} - \frac{3}{2}}$$

2.2.3.2 Taille submicronique ($D, l < 500$ nm).

En se replaçant dans le cas du métal ou de l'alliage ductile, ceux-ci deviennent « fragiles » ou plus précisément perdent la ductilité, en approchant le domaine des tailles submicroniques (D et l inférieurs à quelques micromètres) en raison de la formation d'un gradient de déformation accentué lors de déformations asymétriques (par exemple en flexion, figure 10).

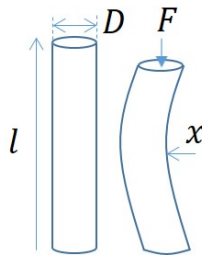


Figure 10 - Flexion d'un ligament.

Ashby propose que l'accommodation du gradient de déformation est réalisée par une distribution de dislocations dites géométriquement nécessaire, dont la densité est donnée par :

$$\rho_{gnd} \propto \frac{\gamma}{bD} \approx \frac{x}{bDl}$$

En ajoutant cette contribution à la densité de dislocations statistiques produites par la déformation, la loi de Taylor montre une dépendance de la résistance mécanique avec la taille d'un ligament.

$$\sigma \approx Gb \sqrt{\rho_s + \frac{x}{bDl}}$$

La relation montre que pour une flexion donnée, la résistance maximum au maximum d'érouissage est atteinte d'autant plus tôt que la taille des ligaments est faible. Ainsi, la faible taille des ligaments des nano-mousses confèrent une grande résistance mécanique à laquelle s'associe une plasticité d'autant plus faible.

2.2.3.3 Cas particulier des structures nano-tubulaires

La structure tubulaire présente deux niveaux de nano-structuration : l'épaisseur des parois des tubes et la taille des grains. Par ailleurs, l'architecture de ces mousses peut être contrôlée au niveau de l'organisation en 3D, structure périodique et architecture spécifique. Schaedler rapporte une déformation de 50% complètement réversible avec une courbe contrainte – déformation élasto-plastique « quasi-parfaite ». Le comportement est directement lié à la structure des tubes et leurs propriétés qui en découlent. Le nickel formant les tubes présente un module d'Young de $E=210$ MPa et surtout une dureté de 6 GPa, ce qui correspond environ une limite d'élasticité de l'ordre de 2 GPa. Avec une masse volumique de 14 mg/cm^3 et donc une fraction volumique de l'ordre $1,5 \cdot 10^{-3}$, la déformation du nickel est faible et reste dans son domaine élastique, d'où la réversibilité [4].

2.3 Chimie de surface

Les travaux de Raney sur le nickel dès 1927, font des propriétés chimiques de surface les propriétés historiques des nano-mousses métalliques. Ces composés présentent

des surfaces spécifiques très élevées, un fort taux d'accessibilité des surfaces et donc de très fort taux de conversion en catalyse et électro-catalyse hétérogène. Il est également évoqué des temps de présence élevés des espèces chimiques dans les nano-cavités formant la mousse. Outre ces aspects structuraux, il est rappelé que suivant la loi de Gibbs-Thomson le potentiel chimique local de surface est modulé par une contribution des courbures de surface (r_1, r_2) suivant, $\mu = \mu_0 + 2\gamma\Omega(\frac{1}{r_1} + \frac{1}{r_2})$, et dont on peut attendre des gradients, une réactivité accrue, en tout cas différente de la surface plane. Les réactions chimiques sont sensibles à la nature chimique de la surface qui pourra être modulée par la composition chimique de la nano-mousse et/ou les possibilités de fonctionnalisation de la surface (par exemple par la technique de dépôt ALD [1]).

Il est rappelé qu'un catalyseur ne modifie pas la thermodynamique d'une réaction chimique; l'enthalpie de réaction est inchangée. La catalyse a pour effet de modifier la cinétique de la réaction en abaissant l'énergie d'activation; le catalyseur ouvre une voie plus rapide pour la réaction grâce à l'interaction (la formation d'une liaison) d'une ou plusieurs espèces chimiques avec la surface du métal. La catalyse est un processus complexe. Pour être efficace en terme de rendement de réaction, l'interaction entre l'espèce chimique et le métal (chaleur de chimie-sorption) ne doit pas être trop élevée pour permettre un taux de remplacement d'espèce en surface suffisant, mais ne doit pas être trop faible ce qui rendrait l'effet catalytique inefficace. De manière simple en ce qui concerne les métaux de transition, il est observé une activité catalytique d'autant plus « idéale » avec l'augmentation du numéro atomique. Par exemple, la liaison entre l'oxygène et le titane est très forte lui conférant un faible pouvoir catalytique, comparée aux métaux du milieu de la classification (Fe, Co, Ni, Pd, Pt), réputés pour leur pouvoir catalytique élevé. La sélectivité vis-à-vis d'espèce chimique est par ailleurs une propriété cruciale. Des métaux tels que le platine et le palladium ont un fort pouvoir catalytique pour l'oxydation de nombreuses espèces mettant en jeu l'interaction avec différents types de liaison chimiques (C-C, C-H, C-O) donc sans sélectivité. L'absence de sélectivité nécessite l'emploi d'additifs polluants tels que des solvants, des acides et des bases. Le développement de démarches relevant de la « chimie verte » intègre notamment la recherche de catalyseurs sélectifs évitant l'usage d'additifs.

Depuis Raney, nous savons que la nano-mousse constitue une architecture intéressante pour la catalyse, avec sa forte surface spécifique. Nous nous intéresserons plus particulièrement aux nano-mousses d'or pour lesquelles un effet spécifique se manifeste pour le métal en lien avec la nanostructure bi-continue. Celle-ci sont élaborées par dissolution sélective de l'argent de l'alliages Au-Ag par l'acide nitrique [22].

Dans le panorama métallique décrit plus haut l'or, pourtant à gauche du platine et dans la colonne du cuivre et de l'argent, a été longtemps considéré comme inerte au point de vue catalytique en raison d'une très faible interaction en surface avec tout type d'espèces. Pourtant, dans les années 90, l'or a montré un pouvoir catalytique important sous la forme de nanoparticules de taille de l'ordre de 5 nm supportées par une surface d'oxyde d'yttrium ou de cérium. L'origine de l'apparition de réactivité n'est pas comprise, mais serait associée à une modification de structure électronique de l'or par la combinaison d'un effet de taille et du substrat d'oxyde, qui était supposé essentiel. Par la suite, le pouvoir catalytique de Au à l'état nanométrique sous la forme de nano-mousse et sans substrat a été démontré indépendamment par deux groupes [23, 24] avec l'oxydation de CO à basse température. Les nano-mousses présentent d'une part l'intérêt de ne pas nécessiter de substrat d'oxyde, auquel s'ajoute une plus grande facilité d'élaboration par rapport aux nanoparticules. D'autre part, les nano-mousses présentent une grande stabilité thermique comparée aux nanoparticules qui coalescent assez rapidement lors de l'emploi dans les gammes de température des

réactions (60-80°C). L'intérêt des nano-mousses est indéniable, mais l'origine de l'activité catalytique a été assez vite controversée. Des auteurs ont suggéré un rôle important des traces d'argent résiduel issue de l'élaboration par la dissolution sélective des alliages Au-Ag. Il a été montré que le pouvoir catalytique peut être ajusté par la teneur en Ag [25, 26]. Les nano-mousses d'or trouvent des applications en catalyse et électro-catalyse.

À retenir

- Optique : couplage des plasmons localisés et propagatifs (polaritons), propriétés exaltées de surface.
- Mécanique : résistance spécifique élevée en raison de la forte porosité et des mécanismes de déformation à l'échelle nanométrique.
- Chimie : propriétés nouvelles en raison de la grande surface spécifique et dimension nanométrique, ex. catalyse de l'or.

3 Perspectives d'applications

Hormis pour la catalyse (Raney, 1927), les nano-mousses métalliques sont des matériaux encore récents (début des années 70) qui font l'objet de recherches intenses et variées en vue d'applications depuis les années 2000. Les perspectives d'intégration de nanomousses dans des systèmes, dérivent de leur architecture spécifique combinant des ligaments (conducteurs électrique et thermique, à bonne résistance mécanique et à déformation élastoplastique), une très forte surface spécifique et une porosité ouverte. De là, deux grandes classes d'applications peuvent être définies :

- (1) Des fonctions, qui peuvent se décliner en deux sous classes : (i) actionneur : l'application d'une sollicitation (par exemple électrique, optique ...) produisant une réaction (par exemple mécanique, plasmonique ...) (ii) capteur pour la détection ou du diagnostic par action d'une espèce en surface et collection d'une information (signal électrique) via les ligaments.
- (2) La réactivité : capacité au frittage pour l'interconnexion, la catalyse, les batteries et supercondensateurs.

3.1 Actionneur mécanique

L'actionneur est un composant contenant un matériau dont les dimensions varient réversiblement sous l'effet d'une contrainte externe comme par exemple une tension électrique. Un actionneur idéal présenterait des fortes rigidité et résistance mécanique pour supporter une large gamme de charge (A) et une grande amplitude de déformation (B). Aux deux extrêmes on trouve les céramiques piézoélectriques vérifiant la condition (A) et plus récent des polymères vérifiant la condition (B). Un domaine des conditions (A) et (B) entre les propriétés des céramiques et des polymères est ainsi quasi inexploré. Il est remarqué que des gammes d'alliages métalliques pourraient combler ce vide. Mais la nature conductrice et le phénomène d'écrantage du champ électriques en surface conduit à l'absence de champ électrique dans le volume et donc l'absence de phénomène piézoélectrique pour les métaux. Pour des métaux présentant de très grande surface spécifique, des variations dimensionnelles sont possibles par le contrôle des forces de capillarité via un électrolyte imprégnant la nanomousse métallique (figure 11). Le contrôle des forces

se fait par le contrôle des charges d'espace en surface et des espèces adsorbées ou désorbées sous l'effet de la tension électrique entre la nanomousse et l'électrolyte. Le concept a été validé par le groupe de J. Weissmuller pour des nanomousses de platine préparées à partir de nanoparticules [27]. Les auteurs rapportent des variations dimensionnelles de 0,15% pour des tensions de 0,1 à 0,5 V. Il est montré un effet de la composition de l'électrolyte (H_2SO_4 0,5 M, HClO_4 1M, KOH 1M) et donc des espèces adsorbées / désorbées sur la propriété.

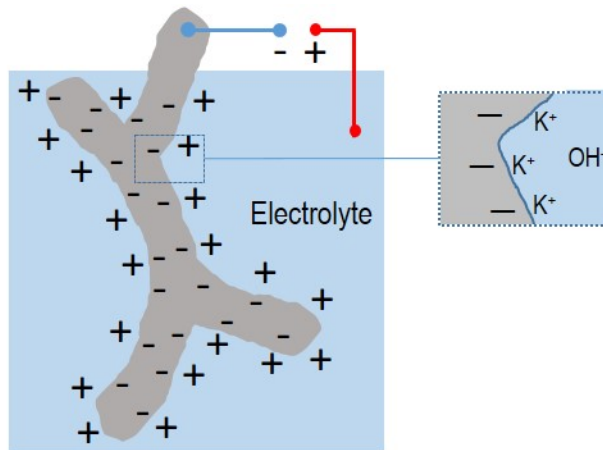


Figure 11. Représentation schématique d'une nano-mousse pour l'application d'actionneur mécanique.

L'emploi d'un électrolyte peut s'avérer compliqué suivant l'application. L'utilisation d'un polymère imprégnant la nano-mousse pour réaliser des actionneurs s'est montrée très efficace avec des déformations jusqu'à 10% à des taux de déformation assez élevés de l'ordre de 10^{-2} s^{-1} . Les auteurs caractérisent ces nano-composites de « muscle métalliques » [28].

Pour conclure le paragraphe, le principe d'actionneur lié aux variations de tension superficielle et donc d'énergie de surface peut être étendu à des actionneurs dont les variations dimensionnelles sont induites non plus par un électrolyte soumis à un potentiel, mais par la nature d'un gaz adsorbé / désorbé. Une nanomousse d'or par exemple produit des variations de dimensions selon qu'elle est soumise à un mélange $\text{O}_3\text{-O}_2$ ou CO . L'actionneur peut ici avantageusement se transformer en détecteur de gaz [29].

3.2 Capteur

La fonction du capteur est d'identifier et suivant le cas de doser une espèce chimique. Les applications sont nombreuses et d'importance. Elles concernent, la protection par exemple la détection de gaz et de solutés, notamment toxiques (fuite sur des installations industrielles, des laboratoires, des espaces publics et privés, application pour la défense, l'environnement) et l'identification, le dosage et le diagnostic, beaucoup pour des applications médicales et biologiques. Les nanomousses métalliques sont très étudiées pour ces applications de biocapteurs spécifiques.

3.2.1 Biocapteur électrochimique

Ainsi que détaillé dans le paragraphe 3.3, les nanomousses montrent une très forte sensibilité électrochimique permettant d'identifier et doser des espèces par leur signal

de réactivité électrochimique (tension / intensité). De nombreux travaux démontrent également la très forte sensibilité électrochimique (en particulier des nano-mousses d'or) pour des biomolécules comme le glucose, la dopamine, l'acide ascorbique. La dopamine appartient à la famille des neurotransmetteurs chimiques. Le glucose forme primaire du sucre, stocke de l'énergie dans le corps humain. Sa détection est importante dans la nourriture, dans les processus de fermentation, pour l'environnement et dans le diagnostic médical.

3.2.2 Biocapteur plasmonique

Comme rappelé dans le paragraphe 3.1 les caractéristiques du plasmon de surface sont liées à la différence d'indice de réfraction entre le métal et le diélectrique environnant. Ainsi des variations d'indice du milieu, proche de la surface métallique, associées à l'amplification du champ électromagnétique pour les structures nanométriques sont exploitées pour la détection de bio-molécules avec une très grande sensibilité. Le principe consiste à fonctionnaliser la surface métallique par une molécule ligand. L'interaction de celle-ci avec la molécule biologique cible produit la variation d'indice et donc de phase et d'intensité du plasmon. Dans le principe le plasmon sert de sonde pour la détection et la mesure est réalisée en temps réel par le déphasage de l'onde réfléchie (figure 12).

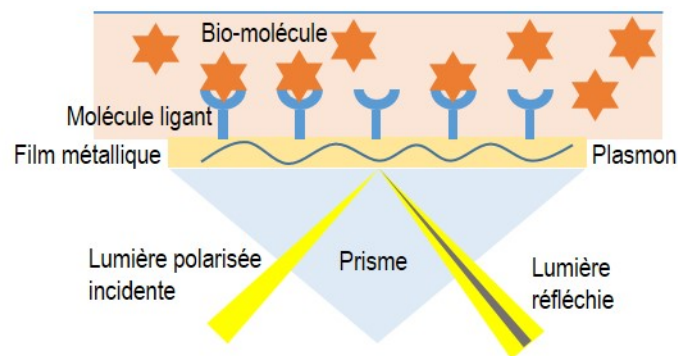


Figure 12 - Représentation schématique d'une nano-mousse pour l'application d'actionneur mécanique.

3.3 Plasmonique

L'exploitation de la plasmonique est en plein essor avec des perspectives d'applications variées en optique, photonique, stockage de l'information, les cellules solaires, les capteurs, la spectroscopie Raman et la microscopie [6, 7]. Concernant les nanomousses métalliques, la diffusion Raman et la fluorescence sont rapportées ci-dessous. L'application bio-capteur est décrite dans le paragraphe précédent 4.2 dédié aux capteurs.

3.3.1 Diffusion Raman exaltée de surface (SERS)

La spectroscopie Raman est basée sur la diffusion inélastique des photons en lien avec les modes vibrationnels de la matière. On s'intéresse ici essentiellement aux molécules organiques et biologiques. Le phénomène de diffusion Raman est d'intensité extrêmement faible en raison de la petite section efficace des espèces, de l'ordre de 10^{-30} à 10^{-25} cm², ce qui limite les applications de la technique en particulier la détection de molécule dans des milieux dilués.

La formation de plasmon de surface dans les nanostructures métalliques a pour effet

d'amplifier de manière considérable (environ 10 ordres de grandeur) l'intensité du signal Raman d'une molécule à proximité de la surface. Ce phénomène de diffusion Raman exaltée de surface (SERS pour Surface-Enhanced Raman Scattering) désormais bien compris, suggère la possibilité de détecter et d'identifier une molécule cible dans un milieu extrêmement dilué.

Le phénomène de SERS est attribué à l'excitation du plasmon de surface générant un très fort champ électrique local, celui-ci affectant les propriétés optiques de l'espèce adsorbée. Comme mentionné au paragraphe 3.1.2, la structure bi-continue 3D des nanomousses formée de ligaments et de porosités produit un phénomène d'hybridation des modes de plasmons localisés et de polaritons, ce qui induit une amplification particulièrement élevée du champ électromagnétique. L'effet et son amplitude dépendront de la taille de la nanoporosité ainsi que de la nature du métal.

3.3.2 Fluorescence exaltée par plasmon de surface

Il est observé que le fort champ électromagnétique localisé en surface de la nanostructure métallique, généré par l'excitation du plasmon a pour effet d'accroître l'émission des espèces fluorophores. L'effet est basé sur une modification significative des processus radiatif et non-radiatif du dipôle localisé à proximité du champ électromagnétique induit par la plasmon. Cet effet de fluorescence exaltée par la surface (SEF pour surface enhanced fluorescence), trouve des applications pour la biologie : détection de molécule, séquençage de l'ADN, diagnostic médical et l'optique : LED, laser.

3.4 Interconnexion

Dans le domaine de la microélectronique l'interconnexion est le matériau servant de lien physique entre le composant actif (la puce semi-conductrice) et le substrat (le support ou la piste conductrice d'un composant) [30]. Cette partie du composant électronique a un rôle essentiel de lien électrique mais doit également répondre à des contraintes mécaniques et thermiques en fonctionnement. La fiabilité du composant, qui passe par l'intégrité des matériaux en fonctionnement, est un prérequis dans des applications high tech. à haute valeur ajoutée (téléphone, ordinateur portables ...), mais surtout où la sécurité est dominante (aéronautique, automobile, train à grande vitesse ...). La résistance, la capacitance et l'inductance électriques doivent être minimisées. La densité de courant électrique ne doit pas être excessive, pouvant produire une dégradation de l'interconnexion par électromigration. Les propriétés thermiques doivent être adaptées pour assurer le transfert thermique de la puce vers le substrat et une dissipation efficace de la chaleur. Cette propriété est dominante en particulier pour les modules de puissance dont les technologies associées connaissent un essor important. Les propriétés mécaniques de l'interconnexion doivent répondre aux contraintes de dilatation dues aux variations thermiques et aux chocs. Un module élastique et une résistance mécanique élevés préviendront la déformation plastique et la rupture.

A ces propriétés en fonctionnement s'ajoutent les propriétés du matériau pour le processus de formation de l'interconnexion et la réactivité avec la puce et le substrat. L'obtention de propriétés mentionnées plus haut, optimales demandent une bonne adhésion aux interfaces. Dans un processus métallurgique [31], l'interface est produite par interdiffusion (ou autodiffusion pour des matériaux identiques) des espèces métalliques en contact, ce qui demande de placer la jonction à une température suffisamment élevée pour activer la diffusion dans les cristaux, de l'ordre de au moins la moitié de la température (en K) de fusion ou du liquidus. Un matériau à basse température de liquidus serait donc intéressant pour limiter la température du processus et éviter la possible dégradation des éléments actifs du composant. La

formation et la qualité de l'interface dépend également de la qualité du contact initial entre les deux matériaux. Généralement les surfaces en contact sont rugueuses ce qui demande l'application d'une pression. Les surfaces en contact seront ainsi d'autant plus grandes, pour une pression donnée, que les matériaux sont déformables donc de module élastique faible. On notera que cette caractéristique est contradictoire avec les propriétés mécaniques demandées en fonctionnement.

Les alliages de brasage plomb-étain (contenant de 37% à 95% de Pb) proposaient un bon compromis en termes de propriétés, en particulier des liquidus bas grâce à un point eutectique à 183°C et une grande fiabilité. En raison de sa forte toxicité le Pb a été banni du secteur de la microélectronique et les interconnexions désormais formées de manière assez universelle d'alliages base Sn du type SnCu_{0,7} ou SnAg_{3,5}, bien que ceux-ci présentent des propriétés mécaniques moins bonnes que les alliages au Pb et des liquidus plus élevés (220°C-230°C). Une alternative au brasage (passage par une phase liquide) consiste au frittage (à l'état solide) d'une nanopoudre d'argent. Bien que commercialisée et produisant d'excellents résultats en termes de propriétés, la technologie se heurte à plusieurs verrous industriels écologiques et économiques. On relève la nécessité d'appliquer la nanopoudre sous la forme d'une pâte contenant un liant à éliminer, la nécessité de produire la jonction sur un métal noble, argent ou or augmentant le coût. Enfin, le frittage d'une nanopoudre est délicat nécessitant un contrôle fin des conditions thermomécaniques ; les microstructures se caractérisent par un taux élevé de porosité (supérieur à 10%) et des microfissures. Un niveau de porosité trop élevé dégrade notablement les propriétés électrique, mécanique et thermique.

Techniquement, le cuivre possède de très bonnes propriétés pour l'application d'interconnexion mais ses propriétés thermomécaniques ne sont pas adaptées à la formation d'une jonction par voie liquide ou frittage de nanopoudre. En contrepartie, la nanomousse de cuivre présente de très bonnes perspectives et fait l'objet actuellement d'études en vue de développement technologique. Comme les nanopoudres, les nanomousses présentent une réactivité accrue ; le frittage intervient avec un très fort retrait sous l'effet des fortes tensions superficielles issues des courbures des surfaces selon la loi de Laplace : $\sigma = \gamma \left(\frac{1}{r_1} + \frac{1}{r_2} \right)$. Même si les modèles sur le frittage ne sont pas directement extrapolables à l'état nanométrique, les lois prévoient à la fois un abaissement de la température et du temps de frittage avec l'intensité des courbures des surfaces.

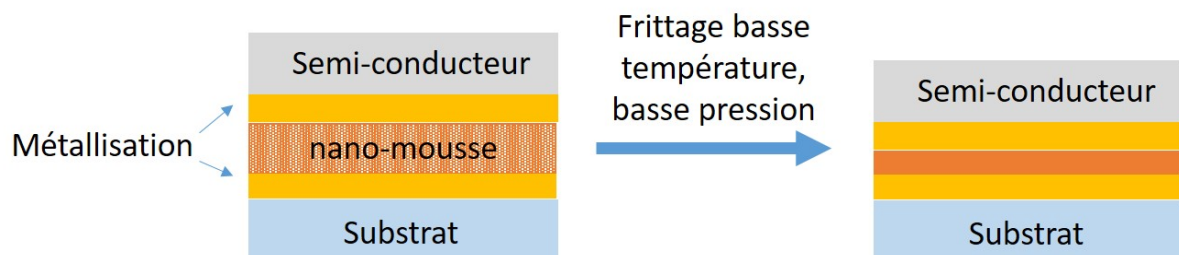


Figure 13 - Illustration schématique de la formation d'une interconnexion par frittage d'une nanomousse du cuivre.

La nanomousse est applicable directement sans liant (figure 13). La forte porosité abaisse fortement le module élastique et la nanomousse présente une forte adaptabilité à l'état de surface (rugosité) du substrat. La température de formation est de l'ordre de 250°C et la forte réactivité produit une jonction de densité supérieure à 90%. Après formation l'interconnexion présente des propriétés proches de celles du

cuivre massif, résistance mécanique, conductivité électrique et thermique, stabilité au-delà de 300°C combinant résistances à la fatigue et à l'électromigration, particulièrement intéressantes pour les modules de puissance.

3.5 Catalyse et électro-catalyse

Outre l'historique nickel de Raney, les nano-mousses métalliques récentes, d'or notamment, sont particulièrement intéressantes pour leur facilité d'élaboration, leur stabilité thermique, leur forte surface spécifique, leur sélectivité et leur emploi pour des réactions en phase gaz et liquide.

Les nano-mousses ont montré des caractéristiques de sélectivité permettant d'éviter l'usage de solvants, acide ou base, ouvrant des voies sérieuses vers une chimie « verte » respectueuse de l'environnement.

En catalyse, les nano-mousses d'or montrent une activité importante pour l'oxydation de CO à basse température et sous pression atmosphérique de O₂. La sélectivité de l'oxydation vis-à-vis de CO en particulier en milieu H₂ est un atout pour purifier sélectivement les piles à combustible du CO qui est un poison du catalyseur de Pt.

L'oxydation des alcools est une opération industrielle clef pour la fabrication de nombreux produits du quotidien et d'intermédiaires pour la chimie (formaldéhyde, acide formique ...). En phase liquide on trouve l'oxydation de silanes et du glucose pour produire l'acide gluconique, qui est un élément du métabolisme humain, également utilisé dans l'industrie agro-alimentaire.

La plupart des réactions mentionnées en catalyse, se retrouve en électro-catalyse avec des nano-mousses d'or ou bimétallique, de nano-mousse d'or recouverte de platine par le procédé « electroless » [1]. L'intérêt pour l'électro-catalyse, est surtout l'emploi des nano-mousses dans les systèmes électrochimiques pour la production d'énergie telles que les piles à combustible. Pour cette application, la réactivité des nano-mousses d'or avec O₂ est un atout.

3.6 Batterie

De même que pour l'électrocatalyse, la batterie demande pour sa cathode un large espace de réactivité électrochimique et de stockage d'une espèce qui servira d'échange électronique dans un processus d'oxydo-réduction. La nature nanométrique des cavités poreuses des nanomousses est considérée pour des échanges d'espèces chimiques aux surfaces avec un taux de résidence élevé. Il est néanmoins démontré une très faible accessibilité des nano-cavités en raison de la taille nanométrique des canaux formant la nano-mousse, et réduisant ainsi considérablement les performances des matériaux pour cette application. Les recherches se tournent vers la formation de nano-mousses à structure hiérarchisée multimodale combinant nano-cavités et micro-canaux pour ainsi combiner une efficacité d'échange et de transport [32]. Plusieurs stratégies matériau sont proposés. Une nanomousse hiérarchisée d'au préparée par dissolution sélective d'alliage Au-Ag, sert de support (cathode) dans la phase de décharge de la batterie pour la formation et le stockage en surface de Li₂O₂, selon la réaction $2 \text{Li}^+ + 2 \text{e}^- + \text{O}_2 \rightarrow \text{Li}_2\text{O}_2$ et formation des ions par dissolution de l'anode de Li métallique [33]. La complexité de la batterie réside dans la gestion d'échange solide-liquide-gaz qui est amélioré par la hiérarchisation de la nanomousse. En théorie, l'énergie spécifique d'une telle batterie est de l'ordre de 3600 Wh/kg mais la capacité spécifique accessible reste modérée en raison de la forte masse volumique de l'au ; la structure bimodale permet d'atteindre 1000 mAh/g avec une bonne cyclabilité.

Dans une seconde stratégie, la nanomousse d'au constitue l'anode dans l'architecture de batterie, elle est le support de nanoparticule d'étain déposées par voie chimique (electroless), en remplacement du graphite assurant le stockage par intercalation du Li [34]. La formation d'alliage Li_{4,4}Sn prévoit en théorie, une capacité de l'ordre de 990

mAh/g, trois fois plus importante que pour l'anode graphite (372 mAh/g pour LiC_6). Dans ce troisième exemple, la réaction se place de nouveau à l'anode. Ici il s'agit de former une nanomousse composite constituée d'un squelette de cuivre, préparé par dissolution sélective (pour cette exemple Mn de l'alliage $\text{Cu}_{30}\text{Mn}_{70}$), puis d'effectuer un dépôt chimique de MnO_2 . L'oxyde constitue la partie active de l'anode avec un fonctionnement de la batterie selon la réaction : $\text{MnO}_2 + 4 \text{Li}^+ + 4 \text{e}^- \rightarrow \text{Mn} + 2 \text{Li}_2\text{O}$. 1100 mAh/g, 1000 cycles et taux élevé de charge/décharge sont obtenus [35]. Un composite d'une nanomousse d'au revêtu d'un dépôt de TiO_2 est également rapporté [36].

3.7 Supercondensateur

Par rapport à la batterie qui délivre des tension et courant électriques modérés pendant un temps long, le supercondensateur de densité de puissance très élevée, délivre des forte tension et courant de manière rapide. Il existe deux classes de supercondensateurs. Ceux basés sur le principe de la double couche électrochimique, où les charges sont stockées de manière électrostatique par polarisation à l'interface électrode-électrolyte et ceux où la charge est stockée en impliquant une réaction redox en surface (pseudo-capacitance). Dans les deux cas, et comme pour la batterie la capacité énergétique du système sera liée à la quantité de surface et sa capacité de stockage.

Un premier exemple concerne le principe de la double couche avec une nanomousse d'au testée notamment dans un liquide ionique et donnant des caractéristiques de capacitance volumique de $21,6 \text{ F/cm}^3$ et de densité d'énergie de l'ordre de $21,7 \text{ mWh/cm}^3$ [37]. Pour comparaison, les composés récents graphène / hydrogel produisent 60 mWh/cm^3 . Les produits commerciaux ont des densités d'énergie de l'ordre de 5 à 8 mWh/cm^3 . Le second exemple se place dans le cas du principe de la pseudo-capacitance, avec en particulier de nouvelle approche composite nanomousse métallique-polymère à fortes capacités. Un composite de nanomousse d'au imprégné de polyaniline conductrice révèle une capacitance de 1500 F/cm^3 , une densité d'énergie de 78 mWh/cm^3 et une densité de puissance de 190 W/cm^3 [38].

À retenir

- Forte perspectives et innovations : biocapteur avec grande sélectivité, interconnexion en microélectronique, batterie et supercondensateurs.

4 Conclusion

Les nano-mousses métalliques sont sources d'innovations pour différents secteurs d'applications en raisons de leur microstructure cellulaire bi-continue à l'échelle nanométrique. Les principales propriétés rapportées dans cet article reposent sur les caractéristiques microstructurales uniques que sont, les dimensions nanométriques et la connectivité des ligaments ainsi que la très grande surface spécifique (avec 50% de taux de porosité). L'architecture nano-cellulaire confère des propriétés mécaniques spécifiques élevées. Spécificité liée à l'échelle nanométrique, mais également une forte tenue mécanique rapportée à la masse volumique de la nano-mousse. Si le taux de production faible par les méthodes d'élaboration, ne permet pas d'envisager d'application en tant que matériaux de structure, l'intégrité des matériaux dans les applications fonctionnelles est bien sûr indispensable. Les propriétés mécaniques, couplées à d'autres propriétés, sont avantageusement exploitées pour générer de nouvelles fonctions, comme des actionneurs mécaniques dans une gamme d'emploi

peu ou pas couverte. Les propriétés chimiques et électrochimiques liées à la surface adressent les domaines de la catalyse, l'électro-catalyse, l'interconnexion en microélectronique, les batterie et supercondensateur, et certains capteurs. Les propriétés plasmoniques issues de la taille des ligaments et des surfaces sont intéressantes en raison du couplage entre les plasmons localisés et propagatifs (polaritons). Ces aspects suggèrent des applications en tant que capteurs à forte sélectivité chimique avec des perspectives d'applications en tant que capteurs et bio-capteurs pour la santé et l'environnement.

5 Glossaire

Coefficient d'extinction ; *extinction coefficient*

Aussi appelé coefficient d'atténuation d'une substance, mesure la perte d'énergie d'un rayonnement électromagnétique traversant ce milieu. Analogue au coefficient d'absorption, il prend aussi en compte, en plus de l'absorbance, les effets dus à la diffusion et à la luminescence. Il dépend du matériau et de la longueur d'onde. C'est la partie imaginaire de l'indice de réfraction complexe. Les matériaux transparents (les verres par exemple) possèdent un coefficient d'extinction faible tandis que les matériaux opaques ont un coefficient élevé.

6 Sigles, notations et symboles

Symbole	Description	Unité
ϵ_i	Coefficient diélectrique	F.m ⁻¹
ω	Pulsation	Hz
σ_{ext}	Coefficient d'extinction	-
e	Charge de l'électron	C
m	Masse	kg
v_f	Vitesse des électrons au niveau de Fermi	m.s ⁻¹
l	Longueur	m
τ	Temps de relaxation	s
η	Indice de réfraction	-
λ	Longueur d'onde	m
δ	Distance de propagation du polariton	m
ϕ	Rapport des masses volumiques	-
F	Force	N
σ	contrainte	Pa
ϵ	Déformation	-
C_i	Constante	-
E	Module d'Young	Pa
G	Module de cisaillement	Pa
ν	Coefficient de Poisson	-
ρ	Masse volumique Densité de dislocations	Kg.m ⁻³ m ⁻²
b	Vecteur de Burgers	m
K_{1c}	Ténacité	Pa. \sqrt{m}

Pour en savoir plus

Nano-mousses métalliques

Sous-titre : Propriétés et perspectives

Metallic nano-foams –properties and perspectives

par Yannick CHAMPION

Directeur de Recherches au CNRS

Laboratoire Science et Ingénierie des Matériaux et Procédés, Université Grenoble Alpes, CNRS, Grenoble INP, Saint Martin d'Hères, France.

À lire également dans nos bases

CHAMPION Yannick - "*Nanomousses métalliques : structure et élaboration*". Techniques de l'Ingénieur [N 3805] (2020).

CAUCHETEUR Christophe- "*Plasmons de surface : principes physiques et applications*". [AF3565]

LECARUYER Pierre, CANVA Michael - "*Biopuces dynamiques et imagerie en mode de plasmon de surface*". [R6718] (2008).

MANGELINCK Dominique, THOMAS Oliviers. - "*Métallurgie pour la microélectronique à support silicium*". Techniques de l'Ingénieur [M14] (2020).

Annuaire

Laboratoires – Bureaux d'études – Écoles – Centres de recherche (liste non exhaustive)

Laboratoire SIMaP, UGA, G-INP, CNRS, Grenoble.

Sources bibliographiques

1. Champion Y. - "*Nanomousses métalliques : structure et élaboration*". Techniques de l'Ingénieur N 3805, pp.1-17 (2020).
2. Lilleodden ET, Voorhees PW. - "*On the topological, morphological, and microstructural characterization of nanoporous metals*". Mrs Bulletin 43, pp.20-26 (2018).
3. Hashimoto T, Tsutsumi K, Funaki Y. - "*Nanoprocessing based on bicontinuous microdomains of block copolymers: Nanochannels coated with metals*". Langmuir 13, pp.6869-6872 (1997).
4. Schaedler TA, Jacobsen AJ, Torrents A, Sorensen AE, Lian J, Greer JR, Valdevit L, Carter WB. - "*Ultralight Metallic Microlattices*". Science 334, pp.962-965 (2011).
5. Champion Y, Langlois C, Guerin-Mailly S, Langlois P, Bonnetien JL, Hytch MJ. - "*Near-perfect elastoplasticity in pure nanocrystalline copper*". Science 300, pp.310-311 (2003).
6. Zhang JX, Zhang LD, Xu W. - "*Surface plasmon polaritons: physics and applications*". Journal of Physics D-Applied Physics 45, pp.19 (2012).
7. Barnes WL, Dereux A, Ebbesen TW. - "*Surface plasmon subwavelength optics*". Nature 424, pp.824-830 (2003).

8. Caucheteur C. - "*Plasmons de surface : principes physiques et applications*". Techniques de l'Ingénieur AF3565, pp.1-13 (2014).
9. Colomban P. - "*Nanoparticules et couleur, une tradition millénaire*". Photoniques hors série pp.37-41 (2015).
10. Colomban P. - "*The Use of Metal Nanoparticles to Produce Yellow, Red and Iridescent Colour, from Bronze Age to Present Times in Lustre Pottery and Glass: Solid State Chemistry, Spectroscopy and Nanostructure*". Journal of Nano Research 8, pp.109-132 (2009).
11. Genzel L, Martin TP, Kreibig U. - "*DIELECTRIC FUNCTION AND PLASMA RESONANCES OF SMALL METAL PARTICLES*". Zeitschrift Fur Physik B-Condensed Matter 21, pp.339-346 (1975).
12. Le F, Lwin NZ, Steele JM, Kall M, Halas NJ, Nordlander P. - "*Plasmons in the metallic nanoparticle - Film system as a tunable impurity problem*". Nano Letters 5, pp.2009-2013 (2005).
13. Leveque G, Martin OJF. - "*Optical interactions in a plasmonic particle coupled to a metallic film*". Optics Express 14, pp.9971-9981 (2006).
14. Yu F, Ahl S, Caminade AM, Majoral JP, Knoll W, Erlebacher J. - "*Simultaneous excitation of propagating and localized surface plasmon resonance in nanoporous gold membranes*". Analytical Chemistry 78, pp.7346-7350 (2006).
15. Lang XY, Chen LY, Guan PF, Fujita T, Chen MW. - "*Geometric effect on surface enhanced Raman scattering of nanoporous gold: Improving Raman scattering by tailoring ligament and nanopore ratios*". Applied Physics Letters 94, pp.3 (2009).
16. Gibson LJ, Ashby MF: *Cellular solids: structure and properties*. Cambridge, UK: Cambridge University press; (1997).
17. Jin HJ, Weissmuller J, Farkas D. - "*Mechanical response of nanoporous metals: A story of size, surface stress, and severed struts*". Mrs Bulletin 43, pp.35-42 (2018).
18. Weissmuller J, Newman RC, Jin HJ, Hodge AM, Kysar JW. - "*Nanoporous Metals by Alloy Corrosion: Formation and Mechanical Properties*". Mrs Bulletin 34, pp.577-586 (2009).
19. Mameka N, Wang K, Markmann J, Lilleodden ET, Weissmuller J. - "*Nanoporous Gold-Testing Macro-scale Samples to Probe Small-scale Mechanical Behavior*". Materials Research Letters 4, pp.27-36 (2016).
20. Hodge AM, Biener J, Hayes JR, Bythrow PM, Volkert CA, Hamza AV. - "*Scaling equation for yield strength of nanoporous open-cell foams*". Acta Materialia 55, pp.1343-1349 (2007).
21. Ashby MF. - "*The deformation of plastically non-homogeneous materials*". Philosophical Magazine 21, pp.399-424 (1970).
22. Erlebacher J, Aziz MJ, Karma A, Dimitrov N, Sieradzki K. - "*Evolution of nanoporosity in dealloying*". Nature 410, pp.450-453 (2001).
23. Zielasek V, Jurgens B, Schulz C, Biener J, Biener MM, Hamza AV, Baumer M. - "*Gold catalysts: Nanoporous gold foams*". Angewandte Chemie-International Edition 45, pp.8241-8244 (2006).
24. Xu CX, Su JX, Xu XH, Liu PP, Zhao HJ, Tian F, Ding Y. - "*Low temperature CO oxidation over unsupported nanoporous gold*". Journal of the American Chemical Society 129, pp.42-43 (2007).
25. Wittstock A, Zielasek V, Biener J, Friend CM, Baumer M. - "*Nanoporous Gold Catalysts for Selective Gas-Phase Oxidative Coupling of Methanol at Low Temperature*". Science 327, pp.319-322 (2010).
26. Thia L, Xie MS, Kim D, Wang X. - "*Ag containing porous Au structures as highly selective catalysts for glycolate and formate*". Catalysis Science & Technology 7, pp.874-881 (2017).
27. Weissmuller J, Viswanath RN, Kramer D, Zimmer P, Wurschum R, Gleiter H. - "*Charge-induced reversible strain in a metal*". Science 300, pp.312-315 (2003).
28. Detsi E, Tolbert SH, Punzhin S, De Hosson JTM. - "*Metallic muscles and beyond: nanofoams at work*". Journal of Materials Science 51, pp.615-634 (2016).
29. *Nanoporous Gold: From an Ancient Technology to a High-Tech Material*. Cambridge, UK: the Royal Society of Chemistry; (2012).
30. Mohan K, Shahane N, Liu R, Smet V, Antoniou A. - "*A Review of Nanoporous Metals in Interconnects*". Jom 70, pp.2192-2204 (2018).
31. Mangelinck D, Thomas O. - "*Métallurgie pour la microélectronique à support silicium*". Techniques de l'Ingénieur M14, pp.1-7 (2020).
32. Juarez T, Biener J, Weissmuller J, Hodge AM. - "*Nanoporous Metals with Structural Hierarchy: A Review*". Advanced Engineering Materials 19, pp.23 (2017).
33. Guo XW, Han JH, Liu P, Chen LY, Ito Y, Jian ZL, Jin TN, Hirata A, Li FJ, Fujita T, et al. - "*Hierarchical nanoporosity enhanced reversible capacity of bicontinuous nanoporous metal based Li-O-2 battery*". Scientific Reports 6, pp.8 (2016).
34. Yu Y, Gu L, Lang XY, Zhu CB, Fujita T, Chen MW, Maier J. - "*Li Storage in 3D Nanoporous Au-Supported Nanocrystalline Tin*". Advanced Materials 23, pp.2443-+ (2011).
35. Hou C, Lang XY, Han GF, Li YQ, Zhao L, Wen Z, Zhu YF, Zhao M, Li JC, Lian JS, Jiang Q. - "*Integrated Solid/Nanoporous Copper/Oxide Hybrid Bulk Electrodes for High-performance Lithium-Ion Batteries*". Scientific Reports 3, pp.7 (2013).
36. Ye JC, Baumgaertel AC, Wang YM, Biener J, Biener MM. - "*Structural Optimization of 3D Porous Electrodes for High-Rate Performance Lithium Ion Batteries*". ACS Nano 9, pp.2194-2202 (2015).
37. Lang XY, Yuan HT, Iwasa Y, Chen MW. - "*Three-dimensional nanoporous gold for electrochemical supercapacitors*". Scripta Materialia 64, pp.923-926 (2011).
38. Lang XY, Zhang L, Fujita T, Ding Y, Chen MW. - "*Three-dimensional bicontinuous nanoporous Au/polyaniline hybrid films for high-performance electrochemical supercapacitors*". Journal of Power Sources 197, pp.325-329 (2012).