



HAL
open science

Etude expérimentale et numérique de la réponse OCVD (Open-Circuit Voltage Decay) de jonctions à base de GaAs

Aurélien Houbert, Arnaud Perona, Matthieu Caussanel, Hervé Duval, Antoine
Lemaire, Alain Dollet

► **To cite this version:**

Aurélien Houbert, Arnaud Perona, Matthieu Caussanel, Hervé Duval, Antoine Lemaire, et al.. Etude expérimentale et numérique de la réponse OCVD (Open-Circuit Voltage Decay) de jonctions à base de GaAs. Journées Nationales du Photovoltaïque - JNPV 2022, Nov 2022, Dourdan, France. hal-04268493

HAL Id: hal-04268493

<https://cnrs.hal.science/hal-04268493v1>

Submitted on 3 Nov 2023

HAL is a multi-disciplinary open access archive for the deposit and dissemination of scientific research documents, whether they are published or not. The documents may come from teaching and research institutions in France or abroad, or from public or private research centers.

L'archive ouverte pluridisciplinaire **HAL**, est destinée au dépôt et à la diffusion de documents scientifiques de niveau recherche, publiés ou non, émanant des établissements d'enseignement et de recherche français ou étrangers, des laboratoires publics ou privés.



Distributed under a Creative Commons Attribution - NoDerivatives 4.0 International License

Etude expérimentale et numérique de la réponse OCVD* de jonctions à base de GaAs

*OCVD=Open-Circuit Voltage Decay

Aurélien Houbert^{1,2}, Arnaud Perona^{1,2}, Matthieu Caussanel^{1,2}, Hervé Duval¹, Antoine Lemaire^{1,2}, Alain Dollet¹

¹ Laboratoire PROMES-CNRS, UPR 8521, Rambla de la thermodynamique, Tecnosud, Perpignan

² Université de Perpignan via domitia, 52 avenue Paul Alduy, Perpignan

Contexte

- La durée de vie τ est le temps pendant lequel les porteurs de charge (électrons ou trous) peuvent se déplacer dans la zone d'une jonction pn (ou diode) où ils sont minoritaires (zone p et n respectivement) avant de se recombiner. Sa connaissance permet d'évaluer la qualité d'un matériau (par exemple un III-V tel le GaAs) ou d'un composant, ou d'optimiser un process de fabrication.
- La méthode OCVD, entièrement électrique, permet de déterminer τ , est simple à mettre en œuvre et peu coûteuse, mais fait face à plusieurs limitations techniques (influence circuit + effets capacitifs).

La méthode OCVD

La diode à étudier D est polarisée par la source V_{in} puis le circuit est ouvert par le MOSFET et le signal OCVD $V_1(t)$ est mesuré (figure 1). La résistance R_p permet de limiter les effets capacitifs [1]. La décroissance se compose de 3 zones (figure 2) : (i) un saut de tension lié à la résistance série (R_S), (ii) la décroissance linéaire liée aux phénomènes de recombinaison et diffusion (C_D) utilisée pour l'extraction de τ_{eff} et (iii) une zone non-linéaire due aux effets capacitifs (C_{ZCE}).

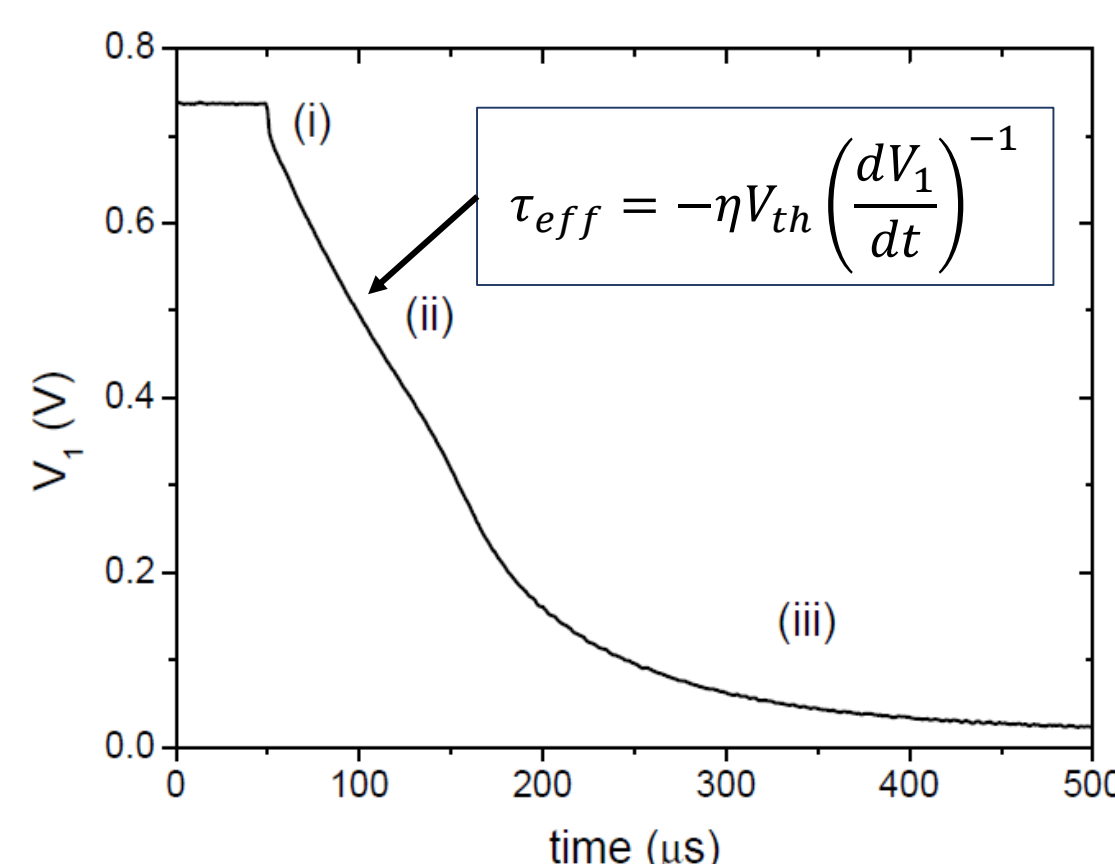
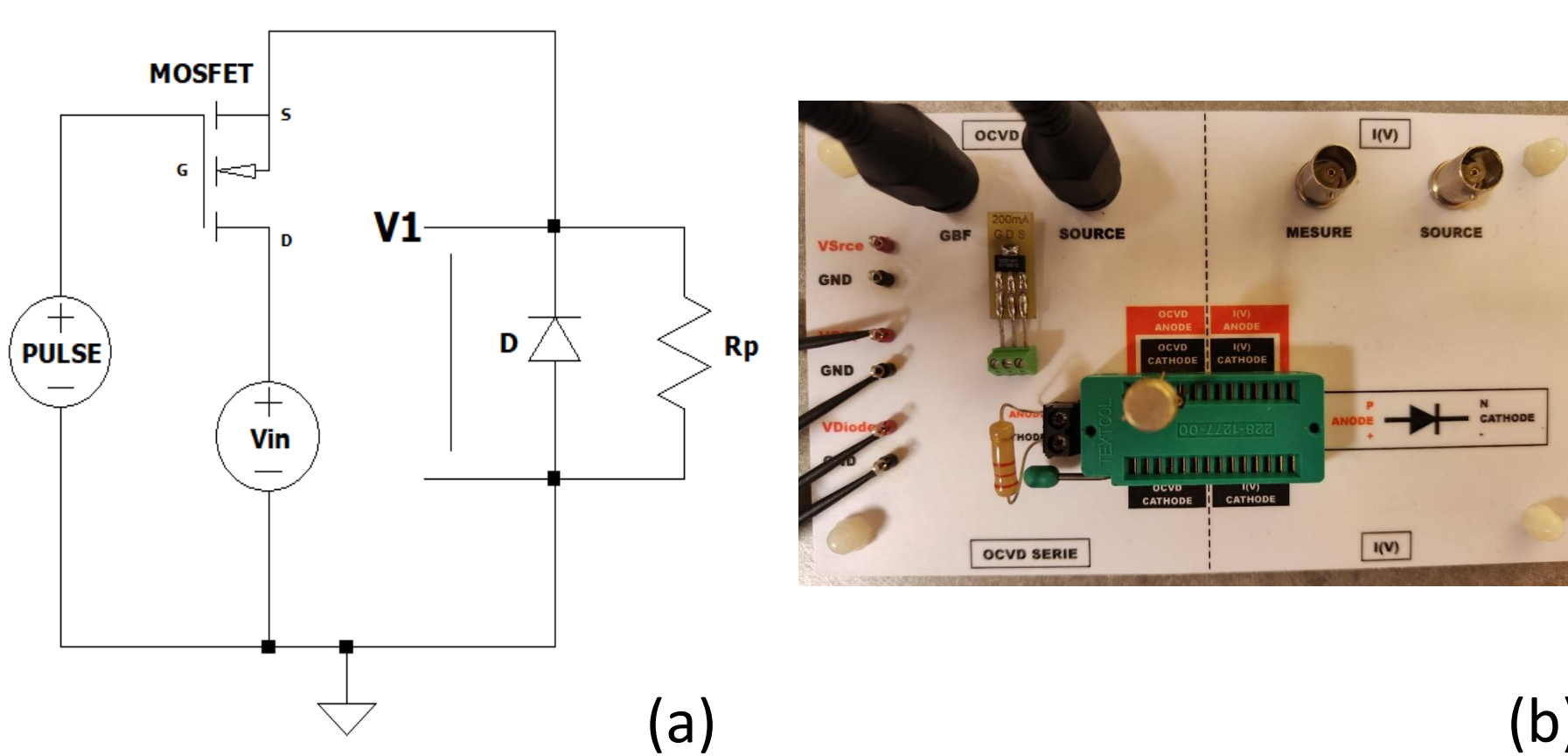


Figure 1: Schéma (a) du circuit OCVD série et platine d'essai (b).

Figure 2: Signal OCVD typique d'une jonction en silicium [2].

[1]: OCVD measurement of ambipolar and minority carrier lifetime in 4H-SiC device : relevance of the measurement setup, G. Sozzi et al., IEEE transaction on electron devices, vol68 no7 july 2021.
[2]: Open-circuit Voltage Decay: moving to a flexible method of characterisation, A. Lemaire et al., IET Circuit, Devices & Systems, 2020 vol.14 iss.7 pp947-955.

Objectifs

- Déterminer les influences du MOSFET et du circuit.
- Déterminer les caractéristiques d'échantillons facilitant la mesure.
- Mesurer des durées de vie de l'ordre de la ns (III-V).

Outils

La réponse OCVD et la caractéristique I-V de l'échantillon sont mesurées (figures 1 et 2), puis cette dernière est ensuite ajustée au modèle compact (figures 3, 4 et 6) pour être intégrée au circuit (figure 8).

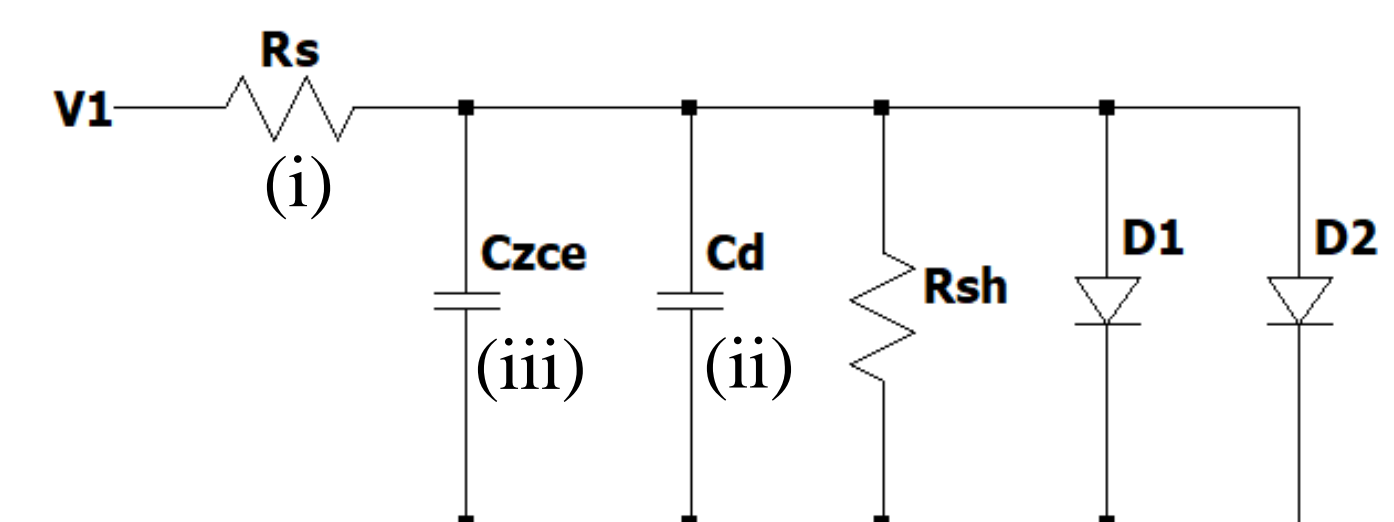


Figure 3: Modèle à deux diodes mis en place dans LTSpice pour simuler la réponse OCVD de la diode.

Résultats

La résistance série du MOSFET en mode passant $R_{DS,ON} \approx 10 - 50\Omega$ fait varier la tension de départ (figures 5 et 7b). Le MOSFET limite également la valeur minimale de R_p par sa tolérance en courant, et son comportement dynamique font apparaître un 'overshoot' (figure 5) et des tensions négatives (figure 7b). Il semble y avoir une valeur limite de $R_p \sim 200\Omega$ (figure 7b) en dessous de laquelle celle-ci domine la réponse OCVD de l'échantillon en $Al_{0.1}GaAs$, la capacité C_{ZCE} étant dominante au-delà. Le MOSFET utilisé jusqu'alors étant mal connu, le signal OCVD n'a pu être modélisé avec le modèle compact (figure 8).

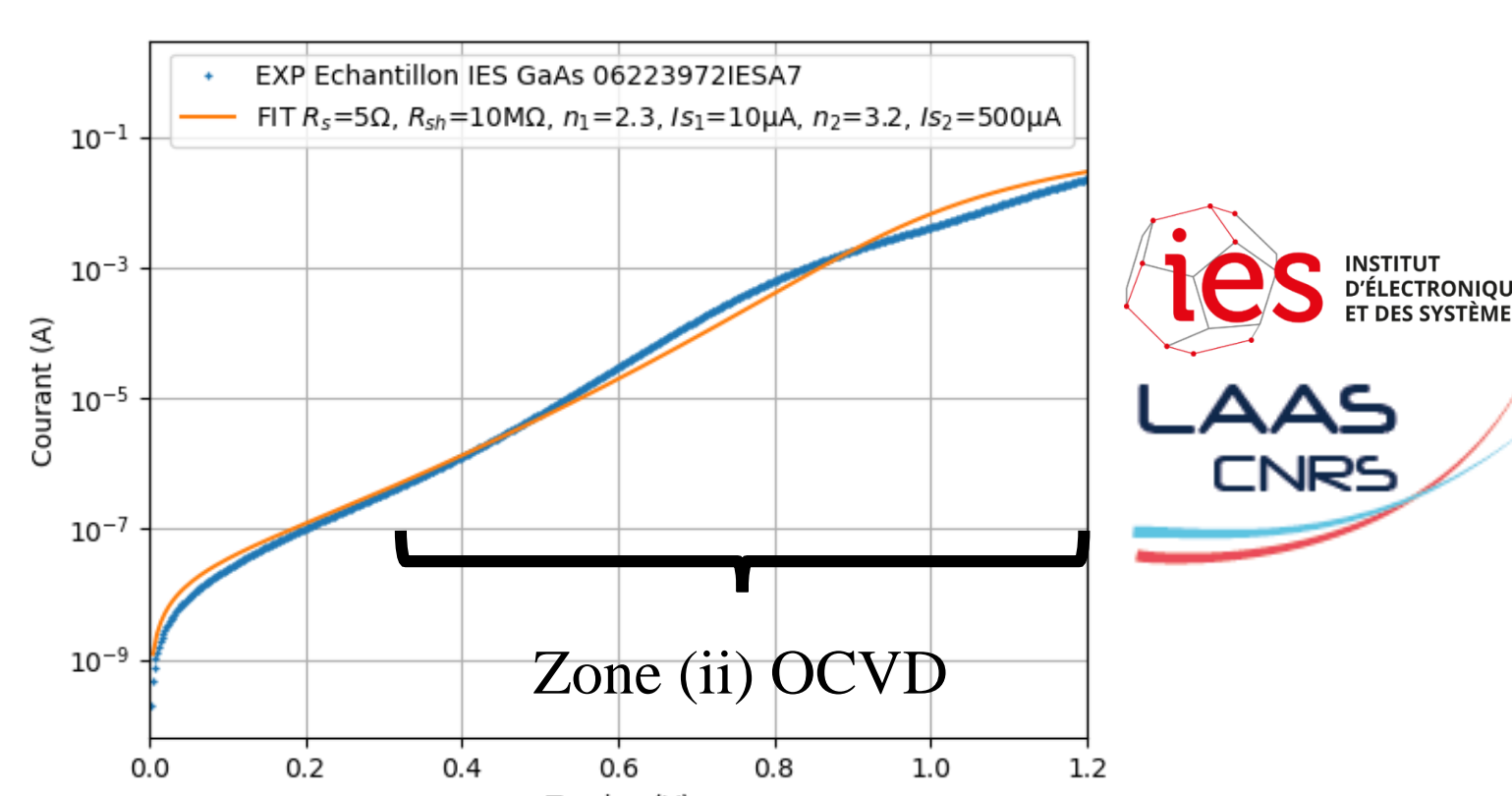


Figure 4: Caractéristique I-V expérimentale et fittée de la jonction pn carrée (0.25cm²) en GaAs.

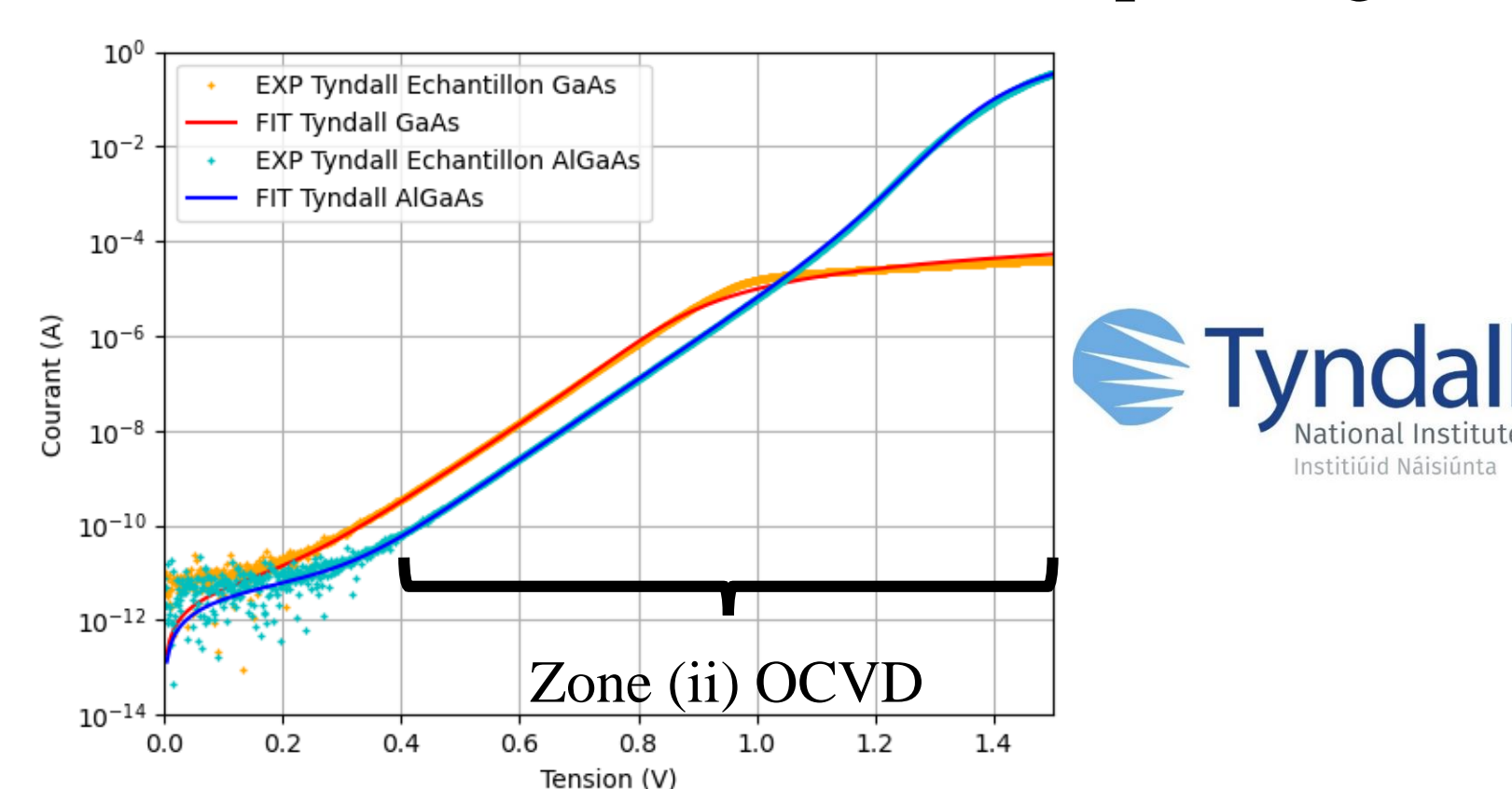


Figure 6: Caractéristiques I-V expérimentales et fittées de jonctions pn circulaires (150µm de diamètre, 1.77e⁻⁴cm²) en GaAs et $Al_{0.1}GaAs$.

Échantillon	R_S	R_{sh}	R_p
IES GaAs	1-10Ω	1-10MΩ	1-100Ω
Tyndall GaAs (non recuit)	≈10kΩ	>100MΩ	1k-22kΩ
Tyndall $Al_{0.1}GaAs$	≈0,3Ω	>100MΩ	50-1000Ω

Tableau 1: Récapitulatif des valeurs des résistances série R_S et résistances parallèles R_{sh} de chaque échantillon estimées à partir des expériences et fits, et des plages de valeurs utilisées pour R_p lors de l'OCVD.

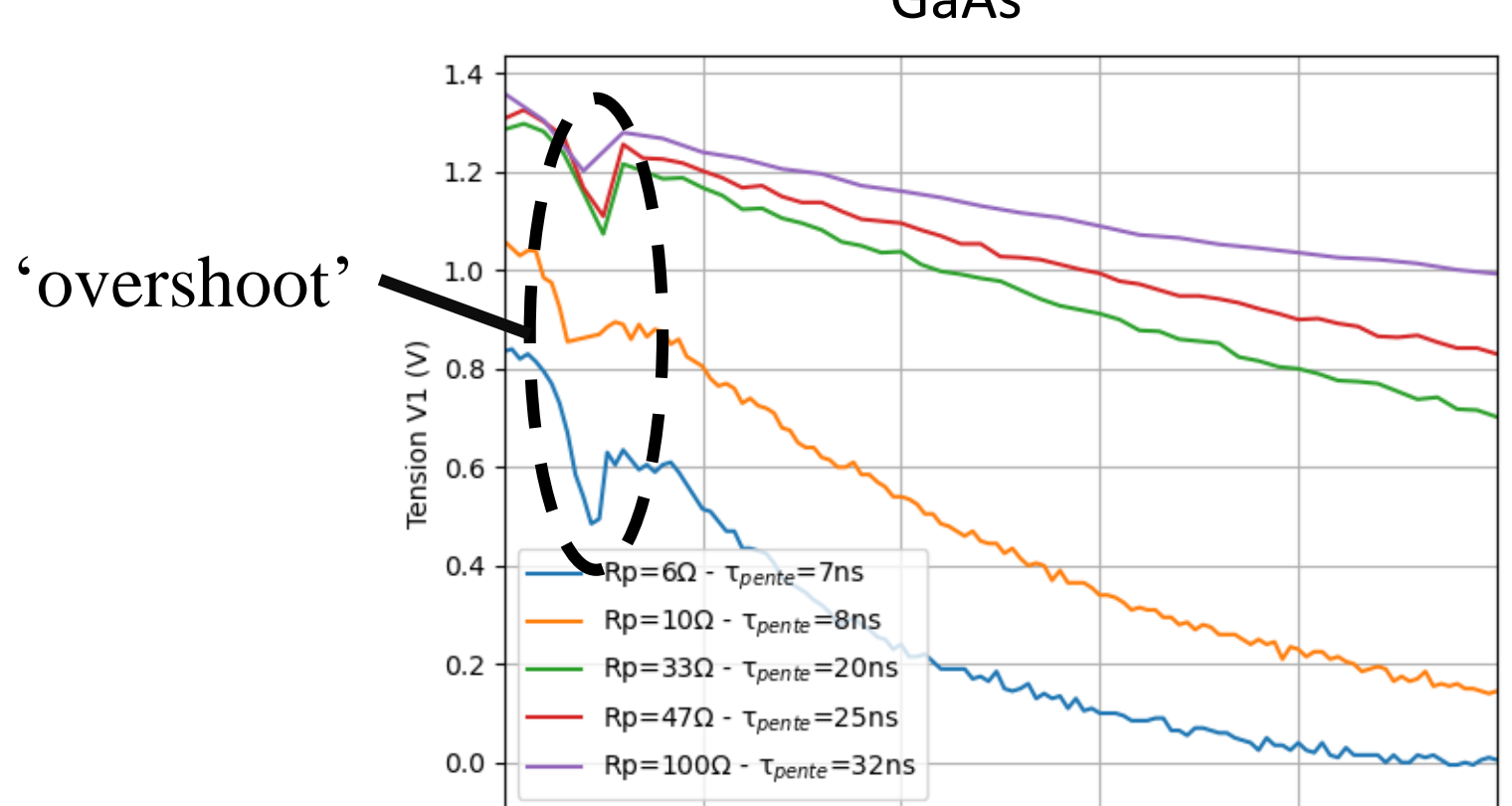


Figure 5: Signaux OCVD dans l'échantillon IES en GaAs pour différentes valeurs de R_p .

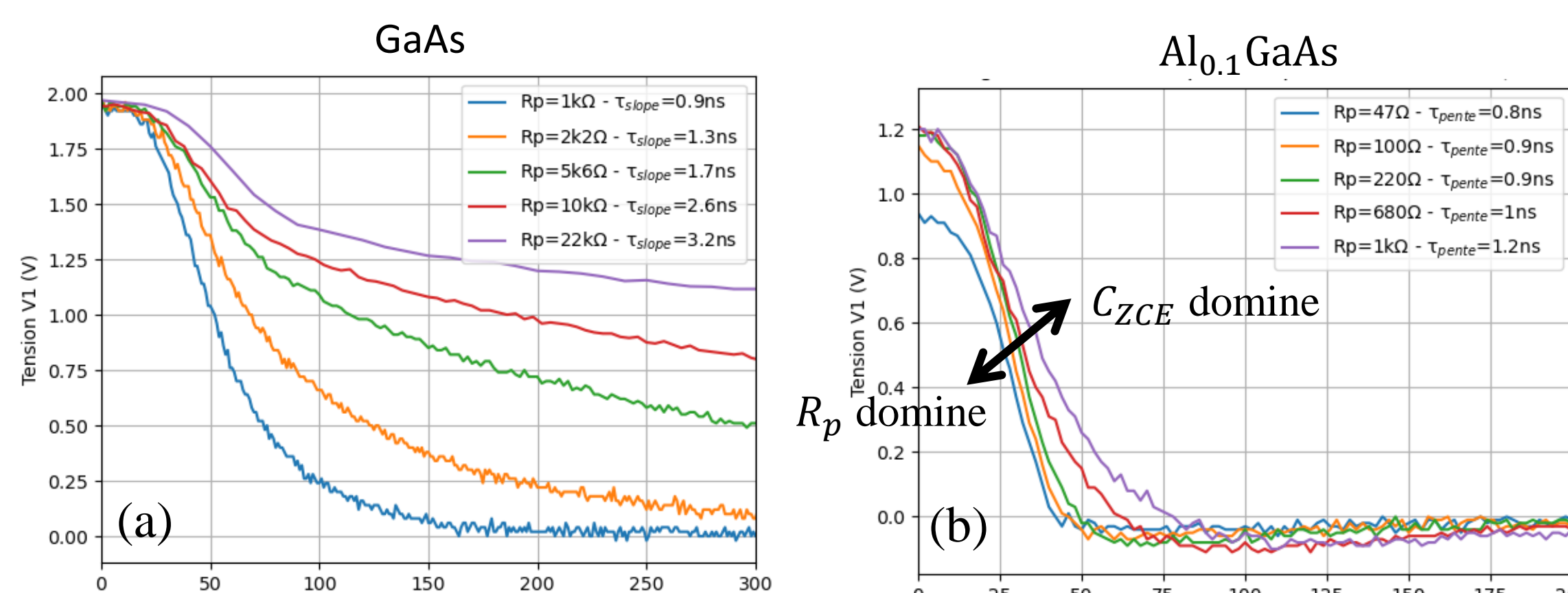


Figure 7: Signaux OCVD dans les échantillons en GaAs (a) et en $Al_{0.1}GaAs$ (b) pour différentes valeurs de R_p .

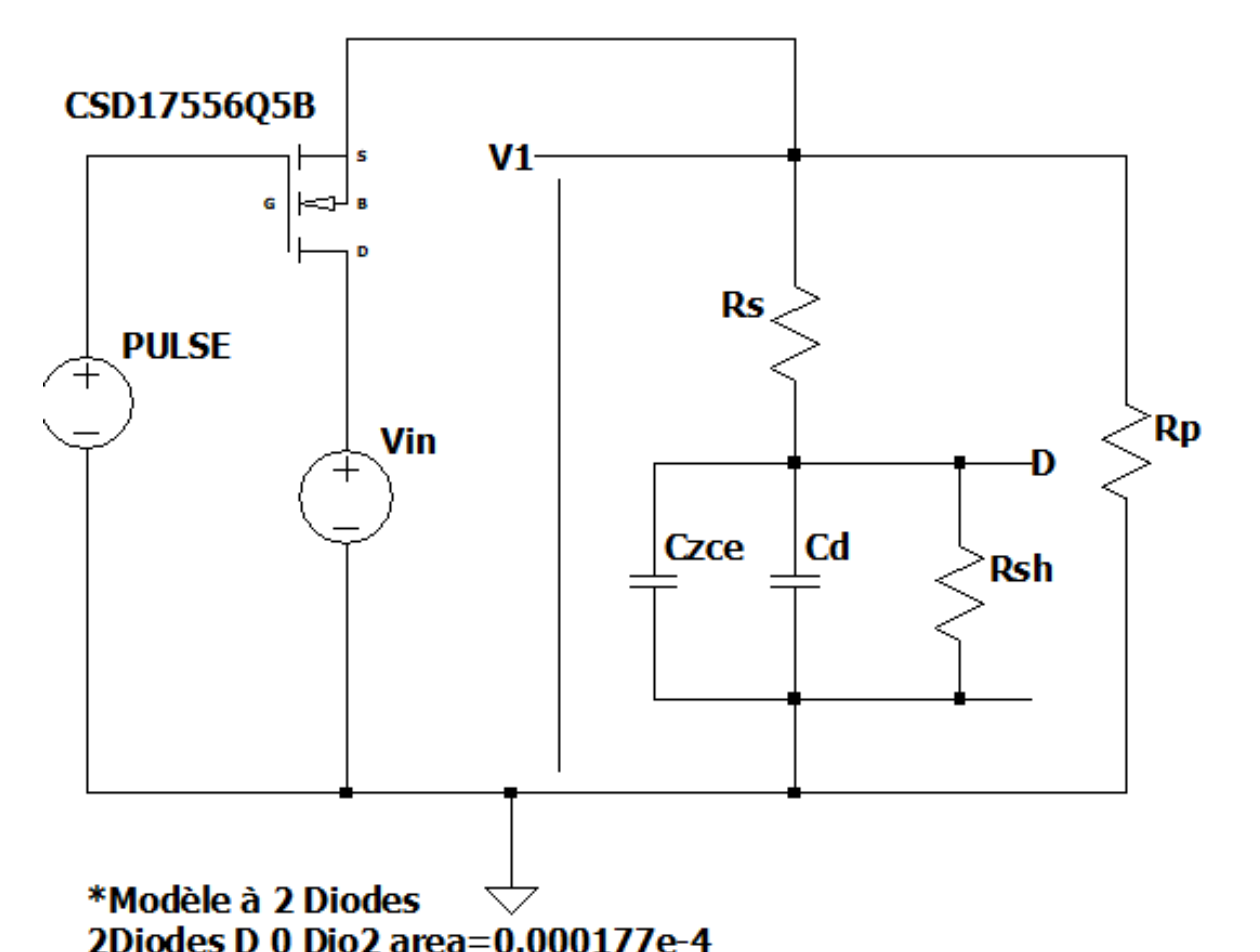


Figure 8: Circuit mis en place dans LTSpice pour la modélisation du signal OCVD.

Conclusions

- Le MOSFET doit être pris en compte avec précision lors de la simulation du signal OCVD.
- Le MOSFET influence la réponse OCVD par sa résistance série et son comportement dynamique (C_{iss}, C_{oss} ?).
- Il est possible de mesurer des pentes correspondant à $\tau_{eff} \sim 1ns$.
- La qualité des contacts a une importance significative (résistances et facteur d'idéalité).

Perspectives

- Modélisations du signal OCVD sous LTSpice et TCAD avec prise en compte du MOSFET (figure 8).
- Nouveaux MOSFETs sélectionnés pour leurs propriétés et dont le modèle compact est disponible.
- Échantillons avec d'autres paramètres à base de Si et III-V.
- Mesures des capacités des échantillons et MOSFETs à l'aide d'un capacimètre.