



HAL
open science

Hypothèses sur le fonctionnement des pièges en terre cuite et sur la nature des animaux capturés à Mari ainsi que dans d'autres sites du Proche-Orient, du Moyen-Orient et de la Méditerranée orientale depuis l'âge du Bronze jusqu'à l'époque médiévale

Isabelle Weygand

► **To cite this version:**

Isabelle Weygand. Hypothèses sur le fonctionnement des pièges en terre cuite et sur la nature des animaux capturés à Mari ainsi que dans d'autres sites du Proche-Orient, du Moyen-Orient et de la Méditerranée orientale depuis l'âge du Bronze jusqu'à l'époque médiévale. *Archimède : archéologie et histoire ancienne*, 2024, 11, pp.41-60. 10.47245/archimede.0011.ds1.04 . hal-04952221

HAL Id: hal-04952221

<https://cnrs.hal.science/hal-04952221v1>

Submitted on 17 Feb 2025

HAL is a multi-disciplinary open access archive for the deposit and dissemination of scientific research documents, whether they are published or not. The documents may come from teaching and research institutions in France or abroad, or from public or private research centers.

L'archive ouverte pluridisciplinaire **HAL**, est destinée au dépôt et à la diffusion de documents scientifiques de niveau recherche, publiés ou non, émanant des établissements d'enseignement et de recherche français ou étrangers, des laboratoires publics ou privés.

HYPOTHÈSES SUR LE FONCTIONNEMENT DES PIÈGES EN TERRE CUITE ET SUR LA NATURE DES ANIMAUX CAPTURÉS À MARI AINSI QUE DANS D'AUTRES SITES DU PROCHE-ORIENT, DU MOYEN-ORIENT ET DE LA MÉDITERRANÉE ORIENTALE DEPUIS L'ÂGE DU BRONZE JUSQU'À L'ÉPOQUE MÉDIÉVALE

Isabelle WEYGAND
Chercheuse associée
Université de Strasbourg
UMR 7044 Archimède

iweygand@orange.fr

À la mémoire de † Daniel Jost

RÉSUMÉ

À partir de l'expérience positive de l'étude du mécanisme du grand piège de Mari, il s'agit à présent de savoir comment fonctionnaient les autres pièges. Dans le passé, quelques auteurs avaient émis des hypothèses pour certains des objets, il s'agit de les vérifier et de faire d'éventuelles propositions. Et surtout, d'après l'espace interne disponible pour l'animal, quelles hypothèses peut-on formuler quant à la nature des animaux qui y était capturés, en particulier pour les pièges de Mari ? Il est possible de s'appuyer sur les textes mésopotamiens qui

MOTS-CLÉS

Mari,
pièges à trappes,
fonctionnement,
bois mésopotamiens,
textes mésopotamiens,
animaux piégés,
archéozoologie,
âge du Bronze.

mentionnent les animaux, sur les découvertes d'ossements d'animaux en fouille et enfin sur la nature des animaux sauvages encore présents dans les steppes du Proche-Orient actuellement. Une abondante illustration graphique permettra de clarifier ces hypothèses.

SOME HYPOTHESES ON THE TRAP MECHANISMS AND ON THE NATURE OF THE CAPTURED ANIMALS IN MARI AND OTHER SITES IN THE NEAR EAST, MIDDLE EAST AND IN THE EASTERN MEDITERRANEAN FROM THE BRONZE AGE TO MEDIEVAL TIMES

Following the positive experience of studying the Mechanism of Mari's big trap, it is now a question of knowing how the other traps worked. Some authors have issued operating hypotheses in the past for some of the traps, it is now useful to verify them and to make possible proposals. And above all, according to the internal space available for the animal, what hypotheses can we formulate as to the nature of the animals which were captured there, in particular for the traps discovered in Mari? It is possible to rely on the Mesopotamian texts that mention the animals, on animal bones unearthed during excavation and also on the nature of the wild animals still alive today in the steppes of the Near East. An abundant graphic representation will make possible to clarify these hypotheses.

KEYWORDS

Mari,
trapdoor mechanisms,
Mesopotamian woods,
Mesopotamian texts,
trapped animals,
archaeozoology,
Bronze Age.

Le grand piège de Mari a été reproduit récemment en France [1] afin de mieux comprendre la technique de modelage utilisée par le potier de l'antiquité et surtout dans le but de confirmer son fonctionnement de manière concrète. À présent [2], notre objectif est de poser des hypothèses sur la nature des animaux capturés. Pourtant, au préalable, il nous semble nécessaire de présenter les différents mécanismes des pièges. En effet, ces derniers nous permettent de définir l'espace interne disponible pour l'animal et de mieux l'identifier.

COMMENT LES PIÈGES FONCTIONNENT-ILS ? (FIG. 1 ET FIG. 2)

L'analyse comparée du tableau de la série des pièges étudiés et des dessins réalisés à la même échelle 1/5 [3] permet de mettre en relief deux principaux types de fonctionnement : celui qui nécessite l'utilisation de bâtonnets en bois pour actionner le mécanisme (Mundigak/1, Mundigak/2, Enkomi, Emar, Mohenjo-Daro/1, Mari TH.87.121) et un deuxième qui est conçu sans aucun ajout si ce n'est un seul bâtonnet piqué dans l'appât (Kahun, Tell ed-Deylam/2, Suse, Afrasiab, Séleucie du Tigre, Nippur et Mari M.1785 bis).

[1] Dans l'atelier d'Aurillac en octobre 2021, voir la description de cette expérience *infra*, WEYGAND & LAROCHE-TRAUNECKER 2024, p. 29-40. Mes vifs remerciements sont adressés à Françoise Laroche-Traunecker qui a su trouver les personnes compétentes pour réaliser mon souhait, c'est-à-dire la reconstitution du grand piège de Mari, à Perrine Léger, potière, ainsi qu'à Joël Traunecker qui ont accepté de mettre leur savoir-faire au service de ce travail d'archéologie expérimentale.

[2] Certaines figures, issues du travail présentant les deux pièges de Mari, sont nécessaires à la compréhension de la présente étude, ces deux articles sont complémentaires. En particulier, les tableaux comparatifs des 23 pièges étudiés (fig. 2a-e), les dessins (échelle 1/5) et les photos de ceux-ci (fig. 3 à 10) ne peuvent pas être présentés deux fois dans cette même livraison. Pour une bonne compréhension, prière de consulter l'article WEYGAND 2024a, *supra*, p. 6-28, si dans les appels de notes ou de figures apparaît la mention suivante : WEYGAND 2024a-fig. 2 ou WEYGAND 2024a -fig. 8, etc.

LES PREMIÈRES PROPOSITIONS DE FONCTIONNEMENT DES PIÈGES ANTIQUES

En 1938, E. Mackay avait déjà émis une hypothèse de fonctionnement pour l'objet de Mohenjo-Daro/2. Puis a suivi la suggestion de J.-M. Casal en 1961 pour Mundigak/2, et enfin celle de D. Drummond en 1983 pour Enkomi. En outre, au début des années 1990, D. Drummond avait fait réaliser une reproduction des deux pièges, de Kahun (Égypte) et d'Emar (Syrie) [4]. Que peut-on apprendre de ces auteurs ?

Sur l'objet de Mohenjo-Daro/2 (fig. 1a), Mackay avait disposé des bâtonnets en bois, susceptibles de déclencher le mécanisme du fonctionnement. Certains d'entre eux sont engagés dans la série des perforations située près de l'ouverture, d'autres sont placés sur le dos et orientés plus ou moins à la verticale, un dernier étant à l'horizontale. Il ne semble pas qu'un dispositif ait été prévu pour fermer cet objet. Certaines perforations n'étaient-elles pas destinées à y passer une ficelle ? Dans la coupe, on constate l'existence d'une cavité longiligne aménagée au dos et disposée en diagonale : elle permettait vraisemblablement d'y insérer un bâtonnet servant à actionner une ficelle ou un filet (Weygand 2024a-fig. 3e, dessin *supra* p. 16). Aujourd'hui, il est délicat d'en imaginer le fonctionnement de façon concrète. Probablement faut-il suivre la suggestion de Béatrice de Cardi qui affirme qu'à Mohenjo-Daro les animaux étaient capturés grâce à des collets [5], par conséquent sans système de trappe.

[3] Voir l'étude des deux exemplaires de Mari intégrée dans la série des 23 pièges, WEYGAND 2024a-fig. 2d et fig. 6 (dessins à l'échelle 1/5), *supra*, p. 16-21, fig. 3-8.

[4] Piège de Mohenjo-Daro/2, MACKAY 1938, pl. LIV-n° 20, 21, 22 (photos) ; Mundigak/2, CASAL 1961, p. 146, fig. G. ; Enkomi, DRUMMOND 1983, p. 200, fig. 1c. Reproduction du piège de Kahun avec proposition de fonctionnement, DRUMMOND *et col.* 1990, pl. 28c et d. Reproduction du piège d'Emar par Drummond citée par KARAGEORGHIS 1992, p. 217, postscript. Proposition de fonctionnement du piège d'Emar, WEYGAND 1993, pl. IV-d. DRUMMOND a poursuivi la réalisation de reproductions d'autres pièges en terre cuite puisque sa collection (11 pièges au total y compris ceux cités ici) est conservée aujourd'hui au British Museum, (David Drummond British Museum, <https://www.britishmuseum.org>).

[5] CARDI 1970, p. 327.

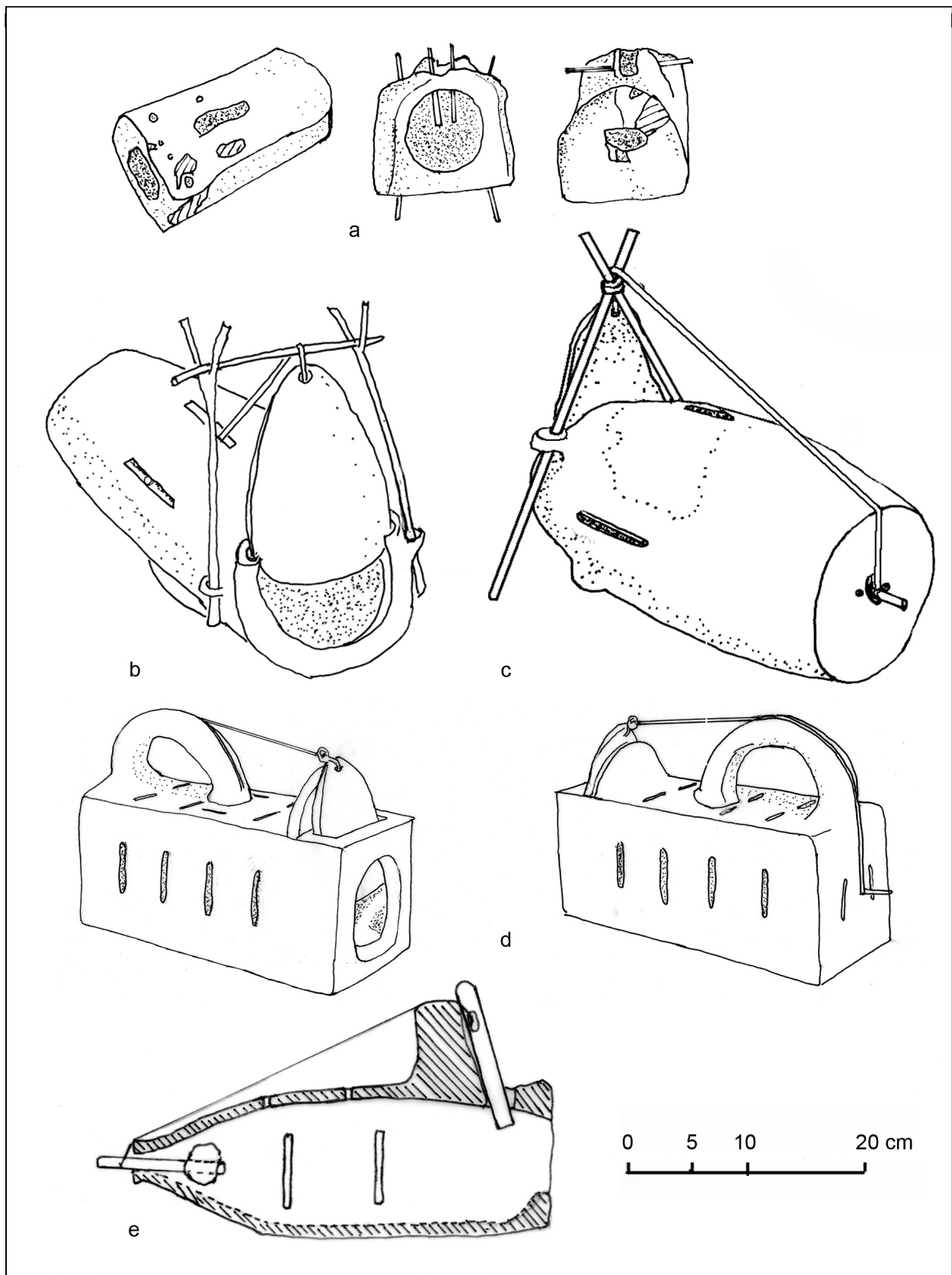


Figure 1a-e : hypothèses de fonctionnement.

a : Mohenjo-Daro/2, d'après Mackay 1938.

bc : Mundigak/2, d'après Casal 1961 (b) et proposition I. Weygand (c) réalisée d'après photo, courtoisie du Musée National des Arts Asiatiques-Guimet à Paris, dessin I. Weygand & F. Laroche-Traunecker.

d : Kahun d'après Drummond *et col.* 1990.

e : Tell ed-Deylam, d'après Armstrong 2001.

Dessins : I. Weygand, échelle 1/5.

Pour Mundigak/2, Casal avait proposé deux bâtonnets en bois latéraux insérés verticalement dans les anneaux des oreillettes latérales (**fig. 1b**). Entre les fourches de leur extrémité est posée une baguette horizontale servant à mettre en tension la ficelle accrochée à la porte posée en équilibre instable. Cette ficelle, engagée dans la fente façonnée sur le milieu du dos de l'objet semble reliée à un bâtonnet de bois engagé à l'horizontale dont on aperçoit l'extrémité dans la fente localisée à gauche ; elle est censée être attachée à l'appât que l'on ne peut pas voir sur le dessin. Or, il existe trois perforations disposées à l'horizontale sur la face arrière de l'objet [6] ; il est surprenant qu'elles ne soient pas utilisées pour fixer l'appât. C'est ce fonctionnement plus commode que nous proposons (**fig. 1c**) : le potier ayant façonné des perforations en oblique, nous avons constaté que les bâtonnets se rejoignent à leur sommet et peuvent être liés de manière à recevoir la ficelle accrochée à la porte maintenue en tension d'un côté et fixée à l'arrière du piège à l'autre extrémité. Ce type de dispositif a fait ses preuves, il apparaît clairement sur les dessins de Drummond proposés pour la reproduction du piège de Kahun (**fig. 1d**). On constate ici que la ficelle attachée à la porte est appuyée sur la rainure de l'application ansée ; de l'autre côté et à l'arrière, elle est liée à un seul bâtonnet engagé dans l'une des trois perforations. Ce mécanisme peut tout à fait bien fonctionner et il a l'avantage que la ficelle soit bien maintenue dans la rainure : elle est guidée par elle tout en pouvant glisser. En outre, prenant relativement peu de place à l'arrière, il aurait moins de chance d'être déclenché par un animal depuis l'extérieur.

Pour le piège d'Enkomi [7], Drummond n'a restitué qu'une seule baguette en bois placée à la verticale tout près du dispositif de la porte et à l'opposé un système de double bâtonnets intégrés l'un dans l'autre, de façon à être instables et à déclencher la trappe au moindre mouvement de l'animal saisissant l'appât. Cette proposition nous semble pouvoir bien fonctionner. Pourtant, signalons qu'il existe le vestige d'une perforation sur le sommet de l'objet vers l'arrière, visible dans la cassure [8], alors que la

deuxième est restituée sans qu'il en reste de trace. À quoi servait-elle ? Nous proposons une autre hypothèse de fonctionnement du piège d'Enkomi : une deuxième baguette placée dans cette perforation incomplètement conservée aujourd'hui située vers l'arrière de l'objet a pu être utilisée pour mieux guider la ficelle vers l'appât (**fig. 2b**). Faut-il suivre Karageorghis [9] qui propose que les perforations aménagées dans le piège d'Enkomi auraient servi à garder vivant le serpent capturé pour les usages d'un culte ? Nous pensons plutôt à un autre animal, tout comme Drummond qui a placé une souris sur son dessin. En revanche, l'idée de Karageorghis de garder vivant un animal capturé nous semble être très intéressante. Drummond mentionne qu'il a modifié sa proposition initiale pour le piège d'Enkomi quelques années plus tard : selon lui la majorité des pièges antiques fonctionnaient probablement tout à fait bien selon le procédé qu'il avait proposé pour celui de Kahun [10] et qui est plus simple (**fig. 1d**). Suite à nos essais d'archéologie expérimentale récemment appliqués au grand piège de Mari TH.87.121, nous constatons que ce que nous avons proposé pour Emar semble bel et bien pouvoir fonctionner [11] ; deux bâtonnets en bois terminés par une fourche sont placés à la verticale et engagés dans des perforations sur le dos de l'objet. Ils pourraient être remplacés par un système en forme d'anse en bois avec une rainure longitudinale plus difficile à façonner mais plus stable destiné à mettre la ficelle en tension. L'autre possibilité serait que les deux perforations du sommet étaient simplement destinées à permettre à l'animal capturé de respirer et d'être maintenu vivant. Drummond signale un bon fonctionnement du système pour la reconstitution du piège d'Emar en utilisant un seul bâtonnet d'appât de plus gros diamètre engagé dans la perforation arrière. Cette expérience tend à confirmer notre proposition, c'est-à-dire un bâtonnet rétréci à l'endroit où la ficelle est engagée pour mieux libérer celle-ci et faire tomber la trappe. La seule difficulté – commune à tous les pièges – pourrait être que l'animal renifle l'appât en étant positionné à l'arrière et fasse déclencher le système sans être capturé !

[6] WEYGAND 2024a-fig. 3f à h (dessin au 1/5). L'examen de ce piège a été rendu possible au musée National des Arts Asiatiques-Guimet à Paris, nos vifs remerciements sont adressés à M. Nicolas Engel, conservateur des collections Afghanistan-Pakistan. Nous avons pu vérifier notre hypothèse de fonctionnement sur place en plaçant les bâtonnets en bois dans les oreillettes. Notons que même si le piège est restauré en partie, sa porte est d'origine et

son numéro d'inventaire y figure encore.

[7] DRUMMOND 1983, dessin de la proposition du fonctionnement, p. 200, fig. 1c.

[8] DIKAIOS 1969, pl. 125-1.

[9] KARAGEORGHIS 1972, p. 109-110.

[10] Cité dans KARAGEORGHIS 1992, p. 217, postscript.

[11] WEYGAND 1993, dessin pl. IV-d.

Les trappes étaient-elles confectionnées en bois ou en terre cuite ? Drummond avait expérimenté qu'une lourde porte en terre cuite tombe mieux qu'une porte façonnée en bois léger [12]. Une trappe en terre cuite pourrait se briser en tombant lourdement. Pourtant, celle de Mundigak/2 s'est bien conservée jusqu'à aujourd'hui. À notre avis, les trappes antiques pouvaient être façonnées en terre cuite ou en bois. Quelque soit le matériau utilisé, il est indispensable de veiller à ce que la trappe soit bien positionnée dans son axe pour être fonctionnelle sans se briser et que la ficelle soit fortement en tension pour réussir à capturer l'animal. Si l'on utilise du bois, mieux vaudrait façonner un matériau d'une certaine densité avec un poids suffisant.

LES BOIS UTILISÉS EN SYRIE DANS L'ANTIQUITÉ

Quelles sortes de bois étaient mentionnées dans l'antiquité, que nous apprennent les textes à ce sujet ? D'après les archives de Mari, les bois disponibles étaient variés : sont mentionnés le peuplier (*šarbatum*), le buis (*taškarinnum*) et le genévrier (*supalum*) [13]. D'après Kupper, le royaume de Mari possédait des ressources locales en bois et ceux qui étaient utilisés en quantité étaient le saule, le grenadier, le peuplier de l'Euphrate, le cyprès et le buis [14]. Les résultats des analyses des charbons de bois du site d'Emar complètent ces données : on y trouve le peuplier, le saule et le tamaris [15]. Pour tomber rapidement, la porte en bois doit être dans un matériau d'une certaine densité. Par exemple, la densité du bois sec à l'air pour le buis est plus forte (0,935) que celle du peuplier blanc (0,515) et du saule marsault (0,535). Par conséquent, le buis, le saule ou le peuplier cités dans les textes auraient pu être utilisés pour façonner les trappes et les bâtonnets en bois des pièges de Mari et d'Emar, en les choisissant selon la densité souhaitable.

COMMENT FONCTIONNAIT LE PIÈGE MARI M.1785 BIS ? (FIG. 2A)

Le dispositif semble simple en raison de la forme générale de l'objet car il n'y a pas besoin de bâtonnet en bois, sauf pour attacher l'appât. En effet, une entaille concave a été aménagée par un geste du

doigt du potier ou à l'aide d'un stilet en bois pour y placer la ficelle de façon stable tout au long de la partie haute de l'objet. L'appât était disposé au bout d'un bâtonnet engagé dans la perforation située à l'arrière. Ce dispositif était relié à une ficelle mise en tension et posée sur l'entaille du dos de l'objet au bout de laquelle, tout près de l'ouverture, était attachée la trappe maintenue levée et en position instable, prête à s'engager dans la glissière de l'ouverture. L'animal devait pénétrer dans le piège pour saisir la nourriture ; ce faisant, en tirant sur l'appât, il faisait bouger le bâton, libérait la tension de la ficelle et la trappe tombait. Ainsi, il se trouvait emprisonné.

LE FONCTIONNEMENT DES PIÈGES MUNIS D'UN DISPOSITIF EN TERRE CUITE APPLIQUÉ SUR LE DOS DE L'OBJET

Huit pièges sont concernés, avec deux formes d'application. Dans la première solution, un morceau de pâte est appliqué dans le sens de la largeur de l'objet et à proximité de l'ouverture, comme pour le piège de Tell ed-Deylam (Weygand 2024a-fig. 5f, *supra*, p. 18). Une autre solution consiste en une application ansée : celle-ci est placée dans le sens longitudinal du piège comme à Séleucie du Tigre/1 et 2, Suse, Afrasiab, Chypre A 68, ou bien elle est disposée dans le sens de la largeur comme à Athienou (Weygand 2024a-fig. 4c-f, 5a,b,c, 7d,g et 8a-c), *supra*, p. 17-21. Le fouilleur de Nippur signale la trace d'une anse cassée, sans que l'on sache dans quel sens elle était appliquée. Tous ces dispositifs en forme d'anse ne servaient ni à saisir ni à transporter l'objet - ils auraient d'ailleurs pu se briser vu le poids des objets - mais à mieux diriger la ficelle en tension pour maintenir la porte soulevée en équilibre instable et bien orientée [16]. Notons que le piège de Kahun (fig. 1d) possède les deux systèmes : une première application disposée transversalement sur laquelle s'appuie la porte et aussi une deuxième de forme ansée guidant la ficelle vers l'appât. Ce dernier était fixé à un bâtonnet introduit à l'intérieur du piège grâce à une perforation située dans l'axe à l'arrière de l'objet.

[12] Cité dans KARAGEORGHIS 1992, p. 217, postscript.

[13] MICHEL 1996, p. 389.

[14] KUPPER 1992, p. 163-170.

[15] DECKERS 2005, p. 157-158, tables 2-4, âge du Bronze.

[16] Bien visible sur le dessin de MÉRITE 2011, p. 75, fig. 12-1, piège en terre cuite moderne du sud marocain, région de Ouarzazate.

LES PIÈGES MODERNES (WEYGAND 2024A-FIG. 2E/N°22-23,9 ET 10 ; DANS LE PRÉSENT ARTICLE, FIG. 2C) [17]

Le piège moderne en terre cuite de la famille Salch (Weygand 2024a-fig. 10, *supra*, p. 24) possède la particularité d'avoir deux espaces internes séparés par une cloison, chacun étant muni d'une porte encore intacte. Sur le sommet de l'application en forme d'éventail, on peut observer une surface élargie servant à placer la ficelle accrochée à la porte ; sa surface est plane, sauf à son sommet où l'on observe une entaille permettant d'orienter la ficelle et de bien guider la trappe.

A l'opposé, à l'aplomb de la partie incurvée de l'application et à peu près au milieu de la longueur de l'objet, on observe bien dans la coupe la présence d'une perforation dans laquelle l'autre partie de la ficelle était introduite. Elle était reliée à l'appât probablement par un crochet métallique situé à l'intérieur au niveau de la petite ouverture située entre les deux espaces. Le mécanisme lié à l'appât ne pouvait fonctionner que pour l'espace situé sous l'application avec sommet incurvé. D'évidence, l'autre porte était maintenue fermée lors de la capture de l'animal. Il semblerait qu'il ait été prévu de maintenir l'animal en vie, au moins pendant un certain temps car les deux rangées de petites perforations aménagées sur les côtés de l'objet lui permettaient de respirer. Cela donnait la possibilité de conserver les animaux capturés, de les observer et de relâcher éventuellement un animal non désiré. On remarque que l'ouverture entre les deux espaces est trop réduite, même pour une souris (hauteur 3,5 cm et largeur 2,5 cm) pour permettre à l'animal piégé de se déplacer dans le deuxième espace au-delà de l'endroit où était localisé le dispositif du piège. La question qui reste posée est l'utilité du deuxième espace intérieur : permettait-il seulement d'y placer confortablement l'appât ou bien d'empêcher un animal d'agir sur la ficelle en essayant d'attraper l'appât par l'extérieur ?

Le mécanisme du piège moderne de la famille Jost comporte un ajout de bâtonnets en bois ; l'auteur a observé son fonctionnement (dessin **fig. 2c***). Un bâtonnet de section quadrangulaire reposant dans l'axe de la longueur du piège est assemblé à un pivot en bois, lui-même fixé au milieu du dos de l'objet

à l'aide de clous. À l'une des extrémités de l'axe se trouve un autre clou permettant d'accrocher la porte en bois en équilibre instable et à l'opposé est fixé un fil de fer au bout duquel se trouve un crochet pour y accrocher l'appât à l'intérieur. Ce dernier est localisé non pas au niveau du dos de l'objet, mais à environ 4/5e de la longueur du piège. Les matériaux utilisés sont le bois et le métal, ils sont conformes aux techniques modernes. Ce piège de fabrication artisanale fonctionne encore parfaitement, grâce au pivot aménagé sur le sommet. Le système du pivot était peut-être connu dans l'Antiquité ; des clous et des crochets en bronze ont été retrouvés dans les fouilles y compris à Mari, mais ce métal n'était certainement pas utilisé pour les pièges car étant rare et cher, il était réservé aux objets précieux. Cet objet est néanmoins intéressant pour l'observation du bon fonctionnement de la trappe.

LES CAS PARTICULIERS (WEYGAND 2024A-FIG. 2E ET FIG. 8D,E,F,G, SUPRA, P. 14 & P.21)

Les trois exemplaires provenant de Crète forment un groupe particulier. *A priori*, on pourrait les identifier à des pièges car ils en possèdent certaines caractéristiques : par exemple, l'application longitudinale avec une perforation transversale sur le dos de Zakros/2, les applications ansées de Zakros/1 ou de Knossos pourraient servir à orienter une ficelle d'autant plus que sur deux des trois objets se trouve une perforation dans l'extrémité fermée qui aurait pu servir à un appât. D'autre part, les pieds permettent de les poser à l'horizontale. Pourtant, les objets pourraient aussi être placés à la verticale, reposant sur la large ouverture. Cette dernière semble dépourvue de système de fermeture. Enfin deux des objets sont marqués par une série de petites perforations disposées seulement sur l'une des extrémités. Notons que des traces de brûlé ont été retrouvées à l'intérieur de l'objet Zakros/1. S'agit-il vraiment de pièges ?

[17] Deux pièges modernes bien conservés et munis d'une trappe ont été intégrés dans la série étudiée. Il nous a semblé intéressant de les comparer à nos pièges antiques, à cause de leur fonctionnement qui est vérifiable aujourd'hui et de la nature de l'animal capturé qui est connue. L'un est en terre cuite, un matériau rarement utilisé à la fin

du XIX^e siècle, il est complet et bien conservé. Le second (deuxième moitié du XX^e siècle) est en bois avec quelques clous en métal, il a servi à capturer des hamsters ; or cet animal figure dans la liste des animaux envisagés dans cette étude.

* <https://nakala.fr/10.34847/nkl.dcaey4d4>

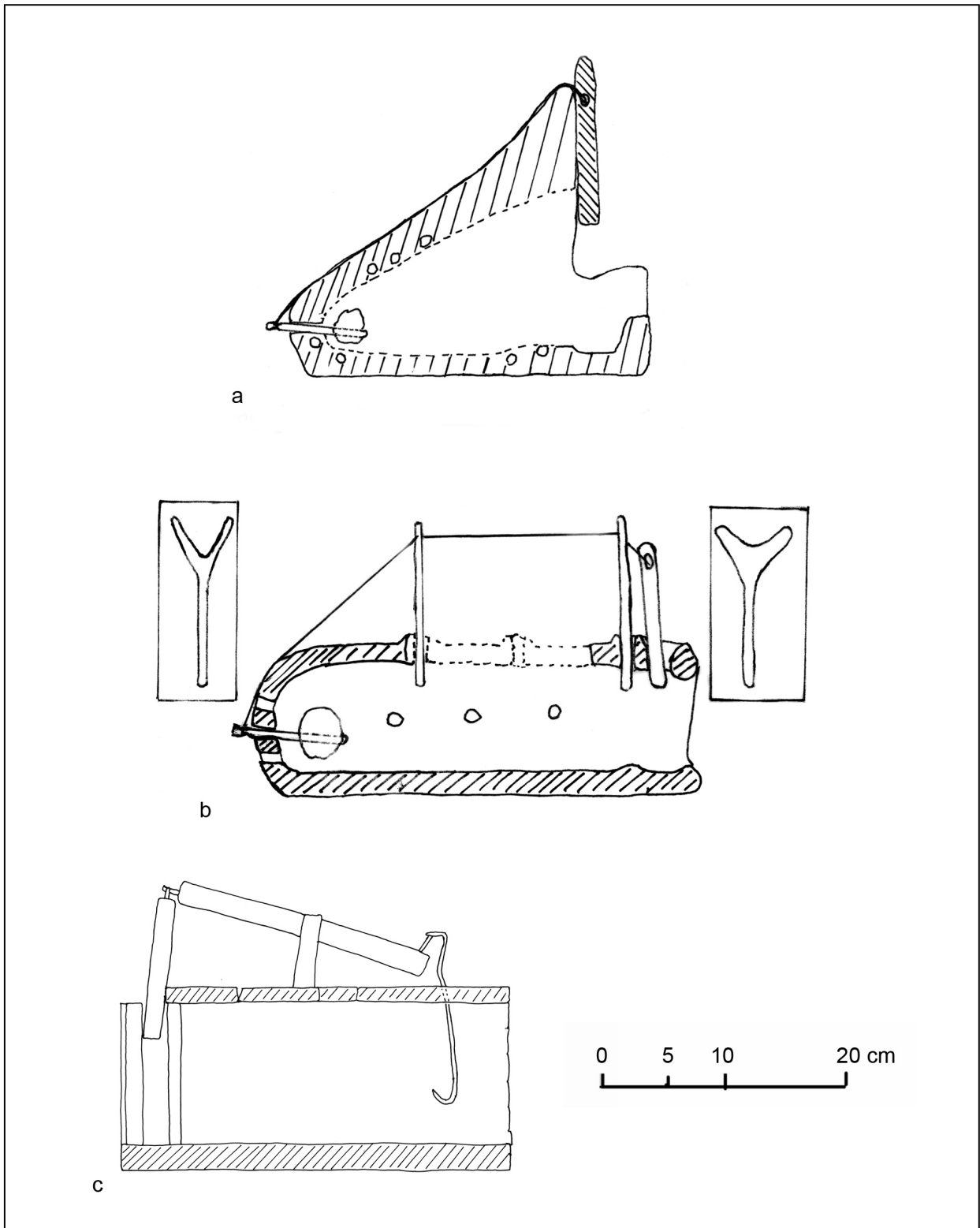


Figure 2 a-c : hypothèses de fonctionnement.

a : Mari M.1785 bis.

b : Enkomi, d'après Karageorghis 1972.

c : piège Jost.

Dessins : I. Weygand, échelle 1/5.

LES ANIMAUX SUSCEPTIBLES D'ÊTRE CAPTURÉS (TABLEAU FIG. 3A-B)

À quels animaux ces pièges étaient-ils destinés ? Au Proche-Orient, de grands animaux sauvages ont été chassés dans le désert et dans la steppe depuis le IV^e millénaire av. J.-C. et jusqu'aux périodes plus récentes retenues dans cette étude [18]. À quels types d'animaux sauvages de plus petite taille s'intéressaient les Anciens ? On sait qu'au III^e millénaire avant J.-C., les principaux animaux domestiqués en Syrie sont le chien, les bovinés, les ovinés, les caprinés, les suidés et les équidés.

Concernant les volailles, plusieurs auteurs s'accordent sur l'idée qu'elles auraient été en voie de domestication seulement autour de 2200 av. J.C. en Syrie ; les découvertes d'ossements de volaille en fouille archéologique en Syrie, en particulier celles du coq (*Gallus gallus*) sont peu nombreuses [19]. À l'époque d'Akkad, il s'agirait encore de foyers isolés de domestication de volaille. Il est fort probable qu'à Mari il n'y ait pas eu de poulailler. D'autre part, la domestication du chat semble tardive en Syrie. Contrairement à l'Égypte, cet animal est rarement représenté en Mésopotamie et, lorsqu'il est découvert dans les fouilles archéologiques, ses vestiges sont fragmentaires [20]. Il est peu mentionné dans les textes dans lesquels existe une distinction théorique entre le chat domestique (*šurānu*) et le chat sauvage (*murašû*). Le terme de *šurānu* est cité dans les textes de Sippar et de Mari dès l'époque paléo-babylonienne [21]. À l'époque d'Akkad, il est probable qu'en grande majorité on trouvait encore des chats sauvages à Mari. C'est pourquoi nous sommes partis de l'hypothèse que de petits animaux sauvages pouvaient être chassés et capturés soit pour leur pelage ou leur fourrure, soit pour les consommer,

soit pour les utiliser à éliminer les animaux nuisibles vivant dans les maisons ou les entrepôts et qui s'attaquaient aux réserves alimentaires, en particulier aux céréales [22]. Certains d'entre eux auraient pu être tués pour une partie tout en gardant les petits afin de les apprivoiser en les maintenant dans les cours de maisons.

D'ailleurs il nous faut être attentif et nous adapter aux différences de perception des humains entre l'Antiquité et nos jours car elles apparaissent dans les textes. Ainsi à notre époque, nous ne voyons aucun intérêt à conserver un rat qui a la réputation d'être nuisible et porteur de maladies. Pourtant, certains épigraphistes ont montré que dans le monde mésopotamien antique, les souris (*péš*), gerbilles (*akbiri*) ou certains rongeurs (*ušummu* vivant le long des canaux d'irrigation) étaient consommés ou offerts aux dieux ; de surcroît, nous apprenons dans un texte daté du milieu du XVIII^e siècle av. J.-C. provenant de Babylonie, que les *ušummu* avaient une chair goûteuse !

« Dis à Nur-Shamash : ainsi parle Shamash-nazir ! Que Shamash et Marduk te fassent vivre ! Tutubmagir m'a fait parvenir depuis Tur-Ugulla sept rats à queue courte-*ušummu* et j'en ai offert six à Shamash-lamassashu, l'échanson. J'en ai gardé un pour le déguster moi-même. Comme c'était excellent ! Si j'avais su à quel point c'était bon, je n'en aurais pas fait parvenir à Shamash-lamassashu. Maintenant je t'envoie ma lettre : lorsque tu descendras à Tur-Ugulla, ordonne aux jardiniers qui habitent là-bas de me sortir quinze rats à queue courte de la terre et fais-les-moi porter » [23].

Non seulement ces rats à queue courte étaient appréciés, mais la peau de certains d'entre eux a fait l'objet d'un commerce à Mari ; enfin, les rongeurs étaient utilisés en thérapeutique en Mésopotamie [24].

[18] Les « Desert kites » ou constructions en forme de cerf-volant, installations qui semblent dater du IV^e et/ou du III^e millénaires avant J.-C., ABU-AZIZEH & TARAWNEH 2015, p. 95-119. BARGE *et col.* 2020, p. 179-200. Selon LIMET 1993, p. 365 : des pièges sous forme de fosses et des filets étaient utilisés, en particulier pour la chasse au lion. [19] LIMET 1993, p. 48 ; SERJEANTSON 2009, p. 2. Restes osseux retrouvés en Syrie à Tell Sweyhat (Syrie, datés 2400-2200 av. J.-C.) : GARCIA PETIT, 2002, p. 73-74 ; SEIGLE 2018, carte fig. 3 ; OSTEN-SACKEN, 2015, p. 409-411 et 436 ; BUITENHUIS 1983, p. 140 (6 fragments d'os de *Gallus gallus domesticus*). De même à Kunara (Iraq, III^e mill. av. J.-C.), SEIGLE 2022, tableau 1 ; SAUVAGE 2020, p. 55, carte montrant l'introduction de la poule dans le Proche-Orient antique, en particulier dans le nord de la Syrie (*Gallus gallus*) attestée dès le III^e millénaire. [20] VILA 1998, p. 79-80. [21] Sippar, voir SCHEIL 1918, p. 135. Pour Mari, deux textes KUPPER 1983, n° 150-37 et BARDET *et col.* 1984,

n° 448, 38, p. 395-398, cités dans LIMET 1993, p. 41, et Archibab (<https://www.archibab.fr/T3721>). *šurānu* est pourtant traduit ici comme chat sauvage. De même, mention du chat parmi les animaux sauvages dans la tablette XIV de la liste lexicale *UR₅-RA = ħubullu (UR₅-RA)*, LANDSBERGER 1934, p. 86 ; BATTINI 2022, p. 79-80.

[22] D'après VILA 1998, p. 87, certains d'entre eux apprécient les fruits, légumes et les céréales, par exemple le rat bandicoot (*Nesokia indica*).

[23] La chair goûteuse des *ušummu* ou rats à queue courte, ZIEGLER 2021, p. 71, texte Louvre AO 632.

[24] LIMET 1993, p. 50. ENGLUND 1995, p. 45-55 ; selon cet auteur, les rats *ušummu* qu'il identifie à la race *Bandicota indica* semblent avoir été capturés et nourris. Commerce de leur peau, DURAND 1988, p. 215-216 (n° 75). Utilisation des rongeurs en thérapeutique, CHALENDAR, à paraître, avec mes remerciements à l'autrice d'avoir pu consulter son travail.

Fig. 3a. Animaux du Proche-Orient dimensions (en cm), d'après HARRISON et BATES 1991 et quelques sites internet ou auteur. Dimensions en cm ; L longueur ; l. largeur ; H hauteur ; M mâle ; F femelle ; env. environ ; fam. famille.

Type d'animal (HARRISON et BATES 1991 et autres auteurs	L totale	L tête- corps	L queue	crâne l. ; H	H au garrot	poids M mâle F femelle	Remarques, lieux
Mangouste indienne (<i>Viverridae</i>) <i>Herpestes</i> <i>auropunctatus</i>	48,6	25,6	23	2,8		305-662 g	Iraq.
Nippur, BOESSNECK et KOKABI 1993, p. 323	62,5	58,7	6,25x3 ,2	?.....	niveau néo-assyrien.
Mangouste d'Egypte (<i>Viverridae</i>) <i>Herpestes ichneumon</i>	env. 93	53,5	40,5	4,9	30-50	2,9 kg M 2,6 kg F	Egypte, Israël, Jordanie,
Mangouste grise d'Inde (<i>Viverridae</i>) <i>Herpestes edwardsi</i> ----- zoo Heidelberg (Allemagne) ¹ (1)	env. 71,5 32 à 45.	37,5 	34 	3,6 H 4,2 	7 - 9 	1-2 kg 0,45-1 kg	Arabie, Iran, Sud Iraq. site consulté le 7/8/2021.
Mangouste (<i>Viverridae</i>) <i>Herpestes albicauda</i>	94,5	52,5	42	4,7	?	2,9 à 4,2 kg	Arabie, Afrique.
Martre (<i>Mustelidae</i>) <i>Martes foina</i>	63	40	22	4,54	?	1,1 à 2,3 kg	Syrie.
Genette (<i>Viverridae</i>) <i>Genetta Felina</i>	85,4	41	41	3,96	30	1,4 à 2,5 kg	Arabie.
Chat sauvage (<i>Felidae</i>) <i>Felis</i> <i>margarita</i> ou chat des sables AHMIM 2019, p. 41	72 66-83	45 43-52	27 23-31	7	 24-30	2 à 3,4 kg	Désert, steppe.
"Chat de la jungle" <i>Felis chaus</i>	94	67,4	26,6	7,9	36	?	Touffe de poils aux oreilles.
Renard de Rüppel (<i>Vulpes rupellii</i>)	66-74	39- 44	27-30		?	1,7 kg	Iraq. Poils de couleur sable.
Caracal (<i>Felidae</i>), lynx du désert <i>Felis</i> <i>caracal</i> ; <i>Caracal</i> <i>caracal</i> : ----- - Site https://stringfixer.com ²	90,7 78-108 M 71-103 F	68,6 57-74 53-72	22,1 21-34 18-31	8,4 	40-45 40-50	 7,2-19 kg M 7-16 kg F.	Désert et steppe, touffe de poils aux oreilles L : 4,5. Pelage beige. Stringfixer : mesures d'après 77 caracals.

¹<https://zoospassion.com/Classification/mammiferes/carnivores/herpestidae/herpestinae/herpestes/mangoustendienne/mangousteindienne.html> consulté le 7/8/2021.

²<https://stringfixer.com/fr/Caracal>, consulté le 29/12/2021.

Fig. 3b. Animaux du Proche-Orient (suite)

Type d'animal (HARRISON et BATES 1991)	L totale	L tête- corps	L queue	crâne l. ; H.	H au garrot	poids M mâle F femelle	Remarque
Gerboise naine <i>Salpingotulus michaelis</i> (fam. Dipodidés)	10,8-14,1	3,6-4,7	7,2-9,4				Zones désertiques Pakistan.
Souris <i>Apodemus mystacinus</i> (Muridés)	22,9	10,9	12	1,5		44 g	Syrie de l'ouest.
Souris <i>Apodemus flavicollis</i> (Muridés)	19,9	9,3	10,6	1,4		28 g	Syrie, Iraq.
Souris grise <i>Mus musculus</i> (Muridés)	14,6	7,4	7,2	1,08		19 g	Syrie, Iraq, très répandue.
Rat noir <i>Rattus rattus</i> (Muridés)	33,8	15,1	18,7	1,86		75-230 g	Liban, Iraq, Egypte.
Rat bandicoot <i>Nesokia indica</i> (à queue courte, Muridés).	28,4-34,7	17,1- 21,6	11,3- 13,1	2,4		180 g	Syrie, Iraq.
Rat brun <i>Rattus norvegicus</i> (Muridés)	37,6	20,3	17,3	2,25		140-500 g	Iraq.
Rat bandicoot <i>Bandicota bengalensis</i> (Muridés)	38	18,9	19,1	2,4		230 g	Inde, Arabie saoudite.
Hamster gris <i>Cricetus migratorius</i> (Cricétidés)	11,8	9,5	2,3	1,4		31 g	Syrie, Iraq.
Grand Hamster d'Alsace <i>Cricetus cricetus</i> (Cricétidés)	30 à 33	24-27	3 à 6			150-550 g	
Gerbille <i>Gerbillus nanus</i> (Muridés)	19,7	8,3	11,4	1,4		26 g	Iraq sud.
Gerbille <i>Gerbillus mesopotamiae</i> (Muridés)	19,2	8,7	10,5	1,5		25 g ?	Iraq, vallée.
Gerbille indienne <i>Tatera indica</i> (Muridés)	36,7	18,4	18,3	2,5		200-270 g	Euphrate et Tigre, vallée.
Gerbille <i>Meriones libycus</i> (Muridés)	29,8	14,4	15,4	2,22		91 g	Syrie, Iraq.

Figure 3a-b : Animaux du Proche-Orient choisis pour cette étude avec leurs dimensions (cm).
Abréviations : L longueur ; l. largeur ; H hauteur ; M mâle ; F femelle ; env. environ ; fam. famille.
I. Weygand.

Le tableau (**fig. 3a-b**) présente une liste d'animaux sauvages de moyenne ou petite taille vivant dans les steppes du Proche-Orient actuel et susceptibles d'avoir intéressé les Anciens et d'avoir été capturés. La plupart d'entre eux sont clairement mentionnés dans diverses sources épigraphiques datées le plus souvent du premier millénaire av. J.-C. et leur classement répond à plusieurs critères [25]. Les dimensions, volontairement détaillées sur le tableau, sont issues le plus souvent de l'ouvrage de référence de Harrison & Bates, 1991, d'autres auteurs ou parfois de sites internet [26], afin de confronter les informations. Les dimensions de longueur totale de l'animal sont distinguées séparément de celles allant de la tête à la base de la queue afin de vérifier la possibilité de l'animal à se mouvoir à l'intérieur du piège ou non. D'ailleurs, la longueur de la queue pose souvent problème et fait référence aux comportements gestuels de l'animal sauvage que nous ne connaissons pas forcément dans les détails. Si nous avons observé que les chats domestiqués ramènent parfois leur queue vers l'avant alors qu'ils sont en train de manger, il n'en est pas forcément de même pour les animaux sauvages. Inversement, si la longueur totale de la queue devait être prise systématiquement en compte, peu d'animaux pourraient être retenus comme susceptibles d'être capturés dans nos pièges. Parfois plusieurs catégories d'un même type d'animal sont présentes sur le tableau, par exemple pour les souris, les gerbilles, les rats, les mangoustes et les chats pour des besoins de comparaison. On peut ainsi s'apercevoir que les dimensions de ces animaux sont variables à l'intérieur d'une catégorie, parfois de façon notable. Ainsi la gerbille indienne *Tatera indica* et la gerbille *Meriones libycus*, présentes dans la vallée du Tigre et de l'Euphrate, sont plus grandes de 10 à 17 cm par rapport aux deux autres catégories. Nous avons tenu compte de la diversité des espèces pour présenter nos hypothèses de l'animal adapté à tel piège ou non.

Néanmoins, en dépit de notre souci de précision, nous avons rencontré quelques difficultés au sujet des dimensions données pour un même type d'animal, selon les sources. Par exemple, pour le caracal, les

dimensions de l'animal sont différentes sur le site du zoo d'Amnéville [27] (**fig. 3a**). D'autre part, nous avons constaté que Harrison & Bates, 1991 ne proposent qu'une seule mesure par catégorie d'animal, ne distinguant pas les dimensions des mâles et des femelles. En fait, il s'agit d'une moyenne par rapport à la quantité d'animaux examinés, ce qui n'est pas assez précis dans le cadre de notre étude. La même remarque peut être faite pour les mangoustes grises d'Inde (*Herpestes edwardsi*), la longueur totale de l'animal varie selon les sources [28] (**fig. 3a**). Peut-être faudrait-il considérer que dans la réalité la taille des animaux est différente selon les animaux d'une même catégorie, comme c'est le cas chez les humains, même si l'on considère le même sexe. Cela rend plus problématique la désignation d'un animal. D'une manière générale, il a été difficile de trouver les mesures détaillées, complètes et fiables de ces animaux. Au sujet des hamsters, nous avons gardé les dimensions de Harrison & Bates, 1991 sans pouvoir connaître leur hauteur, mais d'autres sources moins scientifiques mentionnent une catégorie de hamster provenant de Syrie et de Turquie légèrement plus grande (*Mesocricetus auratus*, L entre 13 et 15 cm). Concernant les autres animaux de petite taille comme les souris ou les gerbilles, nous avons trouvé suffisamment de renseignements sur différentes catégories de ces espèces. Signalons une préoccupation particulière pour le grand piège de Mari associée à l'hypothèse des mangoustes et qui nous a amené à nuancer nos réflexions : en effet, les ouvertures sont de grandes dimensions alors que l'on déplore le manque de mesures précises pour la hauteur du crâne de l'animal dans toutes les sources. En effet, selon la catégorie de mangouste, sa tête passerait facilement par ces ouvertures ainsi que le reste de son corps longiligne.

[25] Par exemple, LANDSBERGER 1934, liste lexicale UR_3 -*RA* = *hubullu* (UR_3 -*RA*). Pour le système de classement par les diverses sources mésopotamiennes, CHALENDAR 2020. Pour les catégories de rongeurs, de félins et de mangoustes mentionnés dans les textes et leur utilisation thérapeutique, CHALENDAR, à paraître.

[26] GILBERT 2002, p. 3-78. GILCHRIST *et col.* 2009. AHMIM 2019, p. 41. SLEURS 2019. Le site du zoo d'Amnéville :

<https://zoo-amneville.com/caracal/#section-3d28883b-4>, (consulté le 29/03/2024).

[27] Site du Zoo d'Amnéville, longueur totale mentionnée pour le caracal entre 0,80 à 125 cm, au lieu de 90,7 cm dans l'ouvrage de HARRISON & BATES 1991.

[28] La longueur totale de l'animal serait d'environ 71,5 cm (HARRISON & BATES 1991) ou entre 34 et 66 cm (GILCHRIST *et col.* 2009).

HYPOTHÈSES CONCERNANT LES ANIMAUX PIÉGÉS

Pour mieux évaluer et décider de ces hypothèses, l'examen du mécanisme du piège et surtout de l'espace intérieur disponible pour l'animal lorsque la trappe est fermée ont été déterminants. C'est pourquoi il nous a paru nécessaire de reporter les mesures de l'espace intérieur réservé à l'animal (**fig. 4a,b**) et de les confronter avec les dimensions détaillées des animaux mentionnées (**fig. 3a,b**). Enfin, pour être au plus près de la réalité, quelques animaux de différents types ont été dessinés, puis mis à l'échelle du piège, et enfin placés à l'intérieur des objets (**fig. 5 et 6**). Cela a parfois apporté quelques surprises et il a fallu changer d'hypothèse.

À QUELS ANIMAUX ÉTAIT DESTINÉ LE PIÈGE M.1785 BIS ? (FIG. 6D)

Vu les dimensions de son espace intérieur et celles des animaux (tête et corps, voir tableau animaux, **fig. 3b et 4b-n°15**), il était plutôt destiné à des rongeurs de taille moyenne. C'est une catégorie de gerbille (*Gerbillus mesopotamiae*) qui est proposée sur le dessin, mais d'autres gerbilles peuvent être envisagées (*Gerbillus nanus*) ainsi que le hamster gris (*Cricetus migratorius*), diverses souris (*Mus musculus*, *Apodemus flavicollis*) dont la plus grande (*Apodemus mystacinus*), le rat bandicoot à queue courte (*Nesokia indica*) ou éventuellement un petit rat noir (*Rattus rattus*). Le poids de ces animaux varie entre 19 g et environ 230 g.

QUELS ANIMAUX POUR LES AUTRES PIÈGES ? (FIG. 4B, FIG. 5D,E,F,G ET WEYGAND 2024A-FIG. 2, SUPRA P. 10-14)

Pour la majorité des pièges dont la longueur varie entre 17 et 23 cm, ce sont les souris, les gerbilles ou les hamsters gris qui y étaient capturés. Selon les mesures des espaces internes qui sont parfois irréguliers et le lieu géographique de la découverte du piège, diverses catégories de souris ou de gerbilles ont été proposées. À cause des grandes dimensions du rat noir figurant dans Harrison & Bates, 1991, il ne peut être proposé avec certitude que pour les pièges de Suse, Enkomi et Mari (TH.87.121). Drummond

avait proposé le rat noir pour le piège de Kahun mais il nous semble que l'espace disponible soit trop réduit pour cet animal dont la queue est particulièrement longue – plus que la tête et le corps réunis –, ou alors il s'agit d'un petit rat noir. Il en est de même pour le piège d'Emar et pour celui de Mari découvert par Parrot (M.1785 bis). Ainsi, même si plusieurs hypothèses d'animaux peuvent être envisagées, celles qui ont été proposées sur les dessins sont les suivantes : le hamster gris (*Cricetus migratorius*) pour Emar, la souris grise (*Mus musculus*) pour Tell ed-Deylam, et une autre souris grise (*Apodemus mystacinus*) pour Enkomi.

QUELLE INTERPRÉTATION RETENIR POUR LES OBJETS DE CRÈTE ET POUR MOHENJO-DARO/2 ?

Il a été souligné plus haut que les objets provenant de Crète (Weygand 2024a-fig. 8d,e,f,g, *supra*, p. 21) sont caractérisés par un manque de système de fermeture. Pour Davaras [29], ces trois objets seraient des outils d'apiculteur : ils auraient servi à enfumer les abeilles afin de recueillir le miel sauvage. Des traces de brûlé existent en effet dans l'objet Zakros/1. Si cette hypothèse est retenue, les perforations de petite taille et la large ouverture auraient permis une bonne ventilation. Néanmoins, une question se pose : avec de tels objets serait-il possible d'orienter la fumée avec précision tout en évitant de brûler les abeilles ? Cette interprétation est discutée par Karageorghis, qui semble plutôt retenir l'idée de piège [30]. Ce type d'objets, propres à la Crète, mérite encore réflexion et il serait bon de les comparer à d'autres exemplaires ; ils ont néanmoins été conservés dans cette étude.

Quels animaux étaient concernés par le petit piège de Mohenjo-Daro/2 (**fig. 4a** et Weygand 2024a-fig. 3d,e, *supra*, p. 16) dont la partie habitable est si réduite ? S'agit-il de gerboises naines (*Salpingotulus michaelis*) ou de souris grises (*Mus musculus*) qui auraient été capturées au collet ? Ou bien s'agit-il d'un piège pour oiseaux combinant une cage et un dispositif au collet [31] ?

[29] DAVARAS 1989, p. 1-5 ; mes remerciements à Berthe Beyer pour la traduction de cet article de la langue grecque moderne en langue française.

[30] KARAGEORGHIS 1992, p. 214-217 n'identifie aucun animal.

[31] Les pièges à collet étaient souvent utilisés pour attraper les oiseaux à travers le monde selon MERITE 2011, objet du Cambodge à balancier et contrepoids avec lacet ou piège-cage du Tonkin avec filet, p. 51.

Fig. 4a. Liste des pièges à animal antiques et modernes avec hypothèses d'animaux capturés. (Mesures exprimées en centimètres (cm), parfois en *pouces* (*i*) ; 1 pouce = 2,54 cm. Abréviations : *i* (inches) ; L longueur ; l. largeur ; H hauteur ; ép. épaisseur ; D diamètre ; maxi. maximum ; env. environ ; ext. extérieur ; perf. perforation.

N°	Site	Espace interne L x H x l. (cm) <i>Pouces = i</i>	Hypothèses : quel animal piégé ?
1	Mohenjo-Daro/1	L 8.7 <i>i</i> (22,10) ; l. 3. <i>l</i> <i>i</i> (7,88) ; H 3.1 <i>i</i> (7,88).	souris grise , <i>Mus musculus</i> ; hamster gris , <i>Cricetus migratorius</i> ou gerbille indienne , <i>Tatera indica</i> (?) ????
2	Mohenjo-Daro/2	D 1.88 <i>i</i> (4,77) et prof. 3.4 <i>i</i> (8,64). Partie habitable estimée : L 5,5-6 x l. 7 x H 5,2.	gerboises naines (<i>salpingotulus michaelis</i>) ou de souris grises (<i>mus musculus</i>).
3	Mundigak/1	L env. 22 x H 12 x l. 11.	hamster gris , <i>Cricetus migratorius</i> ; souris grise , <i>mus musculus</i> ou gerbilles , <i>gerbillus nanus</i> .
4	Mundigak/2	L env. 25 x H 13,8 x l. 13 (?)	hamster gris , <i>Cricetus migratorius</i> ou souris grise , <i>mus musculus</i> , souris <i>Apodemus mystacinus</i> ou gerbilles , <i>gerbillus nanus</i> .
5	Bampur	Dimensions ?	????
6	Kahun	Estimé : L 21-22 ; H 8 ; l. env. 10. Fenêtres : 4-5 x 1.	hamster gris , <i>Cricetus migratorius</i> ou gerbille , <i>Gerbillus mesopotamiae</i> ; Souris , <i>Apodemus mustacinus</i> ; Rat bandicoot <i>Nesokia indica</i> (? ; petit rat noir (?), <i>rattus rattus</i> (?).
7	Séleucie du Tigre/1.	L 21 x H 8,5 x l. 9 (?)	souris , <i>Apodemus flavicollis</i> ; gerbilles , <i>Gerbillus nanu</i> ; hamster gris , <i>Cricetus migratorius</i> .
8	Séleucie du Tigre/2	L 22,5 x H 8-10 x l. 7,5.	gerbille , <i>Gerbillus nanus</i> ; hamster gris , <i>Cricetus migratorius</i> ; souris , <i>Apodemus mustacinus</i> .
9	Nippur	Estimé d'après SIMPSON 1993 : L 14-15 ; H 13 maxi. ; l. ?	souris grise , <i>Mus musculus</i> , ou hamster gris , <i>Cricetus migratorius</i>
10	Tell al-Deylam/Dilbat	L env 17 à 19 ; H 11,4 ; l. 11,4. (d'après coupes ARMSTRONG 2001, p. 20- g).	souris grise , <i>Mus musculus</i> ; hamster gris , <i>Cricetus migratorius</i> ; gerbilles <i>Gerbillus mesopotamiae</i> .
11	Suse	Estimé : L 25-26 ; D 14.	rat noir , <i>rattus rattus</i> ; souris grise , <i>Mus musculus</i> ; hamster gris , <i>Cricetus migratoriu</i> ; gerbilles , <i>Meriones libycus</i> .
12	Afrasiab/ Samarcande	????	??? comme à Suse ?

Fig. 4b. Liste des pièges à animal antiques et modernes avec hypothèses d'animaux capturés.

N°	Site	Espace interne : L x H x l. (cm)	Hypothèses : quel animal piégé ?
13	Emar	L 19-20 x H 6-7 x l. 6-7.	hamster gris , <i>Cricetus migratorius</i> ; souris grise , <i>Mus Apodemus mystacinu ou flavicollis</i> ; gerbilles , <i>Gerbillus mesopotamiae</i> .
14	MARI, TH.87.121	L. env. 40-44 ; H 19 ; l. 18.	Petit chat des sables , <i>Felis margarita</i> ou petit caracal , <i>Felis caracal</i> ; Mangouste, <i>herpestes edwardsi</i> (?) ; rat noir , <i>Rattus rattus</i> ; Rat brun , <i>Rattus norvegicu</i> ; Rat bandicoot <i>Nesokia indica</i> (à queue courte).
15	MARI, M.1785 bis.	L maxi 20 ; H près porte 13 maxi. ; H fond 3. l. fond 5,7 ; l. près porte 6,5.	hamster gris , <i>Cricetus migratoriu</i> ; souris , <i>apodemus flavicollis</i> , <i>mus musculus</i> ou <i>apodemus mystacinus</i> ; gerbilles , <i>gerbillus mesopotamiae</i> ou <i>gerbillus nanus</i> ; Rat bandicoot à queue courte <i>Nesokia indica</i> ; petit rat noir <i>Rattus rattus</i> .
16	Enkomi	L 28 x H 6 x l. 9,6.	souris grise , <i>Apodemus mystacinus</i> ; gerbilles , <i>Gerbillus nanus</i> ; hamster gris , <i>Cricetus migratoriu</i> ; Rat bandicoot <i>Nesokia indica</i> (?) ; petit rat noir, <i>Rattus rattus</i> (?)
17	Athienou	L 22 x H 11 x l. 7 env.	gerbilles , <i>Gerbillus nanu</i> ; souris grise , <i>Mus musculus</i> ; hamster gris , <i>Cricetus migratorius</i> .
18	Chypre A 68	L 23 (?) x H 8 x l. 5,5.	souris grise , <i>Mus musculu</i> ; gerbilles , <i>Gerbillus nanus</i> ; hamster gris , <i>Cricetus migratorius</i> .
19	Zakros /1	23 (?) x H 10 (?)	souris grise , <i>Mus musculus</i> ; gerbilles , <i>Gerbillus nanus</i> ; hamster gris , <i>Cricetus migratorius</i> ?? Ou bien : enfumoir à abeilles (?)
20	Zakros /2	Dimensions ???	??? Enfumoir à abeilles (?)
21	Knossos (Grèce, Crète)	Espace habitable : env. 15 x 8.	souris grise , <i>Mus musculu</i> ; hamster gris , <i>Cricetus migratorius</i> ?? Ou bien : enfumoir à abeilles (?)
22	Piège famille JOST (bois)	L 26 x H 15,2 x l. 13,2.	grand hamster d'Alsace (<i>Cricetus cricetus</i>)
23	Piège famille SALCH (terre cuite)	L 17,5 + 18 x H 13 x l. 10,5.	Centre d'Etude des Châteaux forts (CECF) Charles-Laurent SALCH, Strasbourg. Rongeurs (?) souris, gerbilles.

Figure 4a-b : Correspondances entre les pièges étudiés et les hypothèses sur les animaux capturés. Mesures exprimées en centimètres (cm), parfois en pouces (i) ; 1 pouce = 2,54 cm. Abréviations : i (inches) ; L longueur ; l. largeur ; H hauteur ; ép. épaisseur ; D diamètre ; maxi. maximum ; env. environ ; ext. extérieur ; perf. perforation.

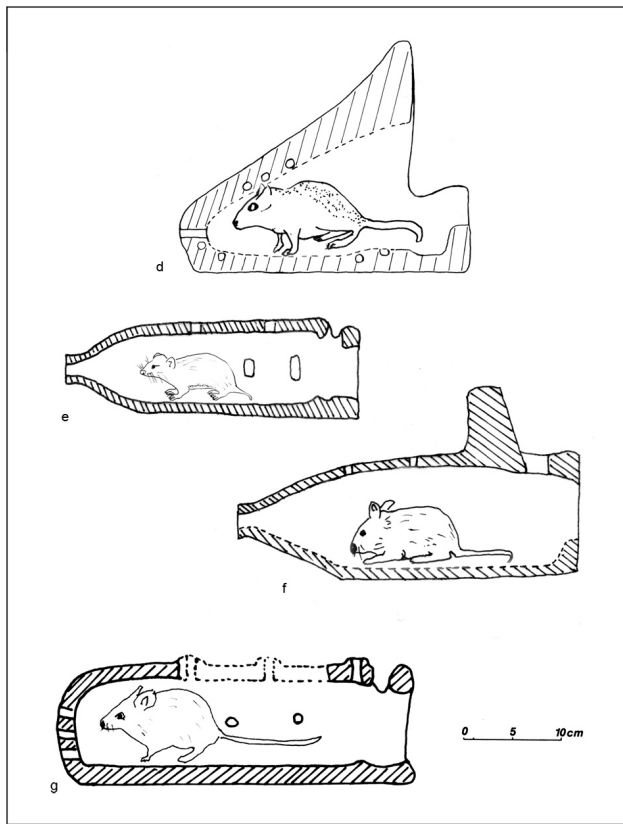


Figure 5a-d : hypothèses sur les animaux capturés dans d'autres pièges.
a : Mari M.1785 bis.
b : Emar.
c : Tell ed-Deylam.
d : Enkomi.
Dessins : I. Weygand, échelle 1/8.

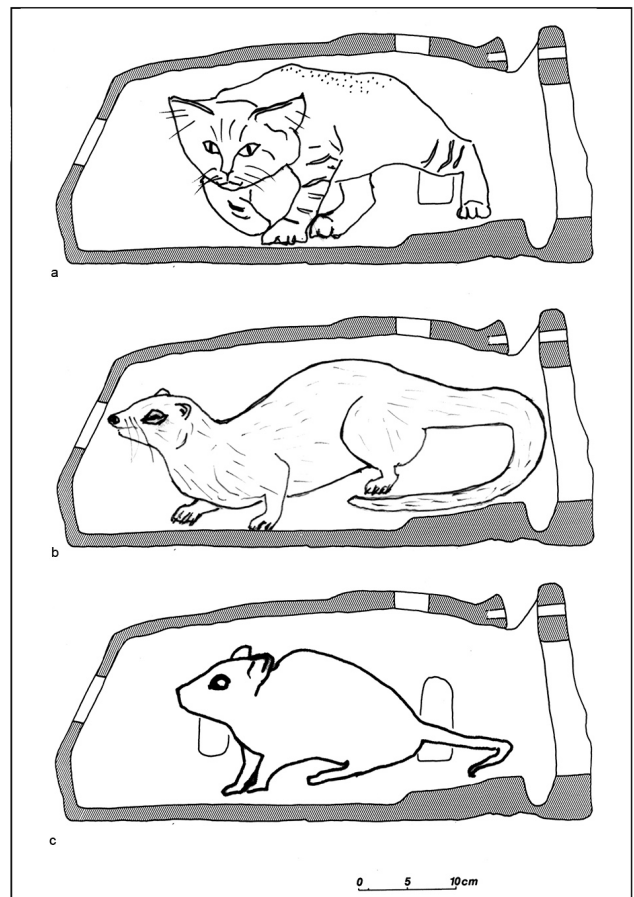


Figure 6a-c : hypothèses sur les animaux capturés dans le piège de Mari TH.87.121.
a : chat sauvage.
b : mangouste.
c : rat noir.
Dessins : I. Weygand, échelle 1/8.

À QUEL ANIMAL ÉTAIT DESTINÉ LE GRAND PIÈGE DE MARI (TH.87.121, FIG. 6A-C) ?

Plusieurs hypothèses avaient déjà été proposées en 1993 [32]. Pour identifier l'animal ou les animaux concernés, la difficulté est de confronter la longueur totale de l'animal – dont les dimensions varient selon les sources – aux dimensions de l'espace habitable interne, une fois la porte abaissée. Les ouvertures latérales sont particulièrement grandes, ce qui indique l'objectif de vouloir maintenir l'animal vivant en lui fournissant de la lumière. Il s'agit d'un animal d'assez grande taille, la plupart des rongeurs sont exclus car ils pourraient s'enfuir par les ouvertures.

À priori, ce piège aurait pu contenir une martre (*Martes foina*), un renard (*Vulpes rupellii*), une mangouste (*Herpestes edwardsi*), un chat des sables (*Felis margarita*), ou un petit caracal (*Caracal caracal*). Ces animaux, encore observés aujourd'hui au Proche-Orient [33], étaient déjà présents dans l'Antiquité, ils vivaient dans les marges de la steppe. La martre et le renard, connus pour chasser les volailles, semblent un peu trop grands.

D'autre part, l'extrême rareté des vestiges de volailles dans les fouilles aux alentours de 2200 av. J.-C., alors que la domestication de ces animaux en est à ses débuts, fait que la martre et le renard n'ont pas été retenus comme hypothèse dans cette étude ; néanmoins, elle pourrait être remise en cause si les habitants de Mari étaient intéressés par la peau et la fourrure de ces deux animaux. Nous avons retenu trois hypothèses d'animaux qui auraient pu être capturés dans le grand piège de Mari (fig. 4b/n° 14).

La mangouste (*šikkû* en akkadien) semblait être une hypothèse séduisante car elle est attestée par des vestiges ostéologiques dans les fouilles conduites en Mésopotamie, même si elle est beaucoup moins présente qu'en Égypte antique où elle était utilisée et même vénérée ; elle est figurée encore à l'époque romaine attaquant un cobra sur les mosaïques d'Orient [34].

Ses capacités redoutables de prédateur ont été reconnues dès l'antiquité ; en effet, elle chasse à la fois les rongeurs et les serpents que l'on trouve dans les maisons d'Orient. Cependant, selon les catégories de mangoustes, elle est soit trop grande pour les dimensions internes du piège, soit, si elle dispose d'assez de place pour se mouvoir énergiquement, elle pourrait passer sa tête par ses ouvertures et s'enfuir.

Ainsi, si l'on considère la longueur totale (avec la queue 48,6 cm selon Harrison & Bates, 1991) de la mangouste indienne (*Herpestes auro-punctatus*), elle correspondrait bien aux dimensions du piège ; cependant, il y a un doute car son crâne étroit [35] et son corps longiligne pouvaient lui permettre en se tournant dans un espace interne de s'enfuir par les ouvertures latérales, celle de l'arrière étant close par un bouchon lié à la baguette de l'appât (H 5,5 à 8,5 cm ; l. 2,3 à 3,5 cm).

Quant à la mangouste grise (*Herpestes edwardsi*) qui semble devoir être retenue, il lui serait difficile de ranger sa queue dans l'espace interne, elle pourrait aussi s'échapper, sauf si l'espace réduit l'empêchait de se mouvoir efficacement (fig. 6b).

Un animal sauvage de type félin de petite taille est aussi envisageable pour le piège de Mari. Si le chat dit de la jungle (*Felis chaus*) est trop grand pour notre piège, on peut penser à un chat des sables femelle ou de petite taille (*Felis margarita*) (voir fig. 3a), ou à un caracal femelle (*Felis caracal*). Capturé jeune, il a pu être apprivoisé et conservé pour chasser les animaux nuisibles dans la maison car ce sont des carnivores. Chasseurs redoutables, ils consomment les souris, les rats, les gerbilles, les hamsters ainsi que les reptiles [36] (fig. 6a, dessin avec chat).

[32] WEYGAND 1993, p. 332 et p. 337, pl. IVa-c.

[33] Pour la mangouste *Herpestes ichneumon*, les chats sauvages et le caracal en Syrie, MASSETI 2009, p. 240-241 et fig. 8 ; p. 244 et fig. 11. Pour *Herpestes edwardsi*, AL-SHEIKHLY 2015, p. 43.

[34] Des ossements de mangoustes ont été découverts dans les fouilles en Mésopotamie. A Isin, BOESSNECK 1977, pl. 18,4 et p. 126 (*Herpestes auro-punctatus*) ; BOESSNECK & КОКАВИ 1981, p. 146-147 et p. 154. A Nippur, BOESSNECK & КОКАВИ 1993, p. 322 et pl. B-2:8, tête et élément de squelette de mangouste *Herpestes auro-punctatus* avec dimensions tête (époque néo-assyrienne). À Ras Shamra, VILA 2008, p. 178, une mangouste *Herpestes ichneumon* dans le dromos d'une tombe, terrier utilisé probablement après que l'habitat ait été déserté. Rôle des mangoustes en Égypte, CORTEGGIANI 2007, *Ichneumon*, p. 226-227 ; LAROCHE-TRAUNECKER, à paraître. Comment l'interpréter la présence de la mangouste, quelle est sa signification ? Mosaïques d'époque romaine et byzantine, BALTU 1995, pl. XLI-2, pl. XLII-2 mangouste et cobra ; GORZALCZANY & ROSEN 2020, mangoustes à colliers.

[35] On constate une diversité considérable dans les mesures de la mangouste indienne (*Herpestes auro-punctatus*) selon les auteurs ; d'autre part, les mesures précises du crâne sont très rares. Selon BOESSNECK & КОКАВИ 1993, crâne d'une mangouste trouvée en fouille à Nippur du niveau néo-assyrien : L. totale 6,25 et l. 3,2 cm.

[36] Selon AHMIN 2019, p. 41 et SLEURS 2019, p. 80 : *Felis margarita* peut consommer des reptiles, vraisemblablement de petite taille, par exemple des vipères.

Enfin, le rat noir (*Rattus rattus*), (**fig. 3b**), le rat brun (*Rattus norvegicus*), le rat bandicoot à queue courte (*Nesokia indica* [37]) ou le rat bandicoot à queue longue (*Bandicota indica bengalensis*) auraient pu être capturés dans ce piège ; si leur tête pourrait éventuellement sortir par les ouvertures, il n'en est pas de même pour leur corps.

Les hypothèses retenues pour le piège TH.87.121 (**fig. 6a,b,c**) sont les suivantes : il a vraisemblablement été utilisé à attraper un animal sauvage, soit un chat de petite taille soit une mangouste, soit un rat noir. Pour aller vraiment au bout de notre enquête et pouvoir discerner laquelle des hypothèses est la plus vraisemblable, il aurait fallu pouvoir faire fonctionner le piège en enfermant par exemple une mangouste ou un chat des sables, ce qui n'a pas pu être réalisé, malheureusement.

La grande taille des ouvertures incite à penser que le but était de maintenir l'animal en vie, soit pour le consommer, pour utiliser sa peau ou bien le garder comme animal de compagnie, l'objet faisant ainsi fonction de cage [38].

Le grand piège n'était pas utilisé à transporter l'animal car cela aurait été trop lourd [39], mais il a servi à l'emprisonner momentanément.

En effet, on observe que la trappe une fois tombée pouvait être maintenue close en plaçant deux bâtonnets horizontalement dans les perforations situées dans le haut de l'ouverture et de la glissière.

C'est pourquoi cet objet a vraisemblablement abrité un animal sauvage ou en voie d'être apprivoisé que les habitants de la maison ont pu utiliser à certains moments – probablement pendant la nuit s'il était jugé dangereux – pour éliminer les animaux nuisibles dans la maison.

Dans ce cas, son mécanisme aurait permis de se protéger de l'animal sauvage en l'enfermant pendant la journée.

Cette étude a tenté d'illustrer comment les Anciens ont imaginé des dispositifs variés pour capturer les animaux considérés comme nuisibles ou non.

Le souci de rester proche de la réalité concrète, autant pour les dimensions des animaux que de celles des espaces intérieurs des pièges, a révélé qu'il était parfois délicat de trancher entre les différentes hypothèses concernant les animaux capturés.

Dans la série des objets étudiés, le grand piège de Mari apparaît comme un cas particulier.

Il a été conçu pour un animal de plus grande taille et différent, probablement sauvage.

Les autres pièges étudiés, d'origine géographique variée, étaient bien adaptés aux divers petits rongeurs, le plus souvent éliminés, rarement consommés. ■

[37] Espèce vivant au bord des fleuves que l'on trouve encore aujourd'hui, AL-SHEIKHLY 2015, p. 47. Elle est mentionnée dans les archives de Mari sous l'appellation de *ušummu*, DURAND 1988, p. 215-216 (n° 75). CHALENDAR thèse à paraître, chapitre les « souris-de-roseaux ».

[38] Hypothèse déjà formulée par JOEL & PELI 2005, p. 236 et KARAGEORGHIS 1992, p. 215-217.

[39] Le piège lui-même pesait environ 12 kg, voir dans cette livraison, l'article commun d'archéologie expérimentale, WEYGAND & LAROCHE-TRAUNECKER, 2024, p. 34.

BIBLIOGRAPHIE

- ABU-AZIZEH, Wael & TARAWNEH, Mohammad, Barakat, 2015**, « Out of the Harra: Desert kites in Southeastern Jordan. New results from the South Eastern Badia Archaeological Project », *Arabian Archaeology and Epigraphy* 26, p. 95-119.
- AHMIM, Mourad, 2019**, « Les mammifères sauvages d'Algérie, répartition et biologie de la conservation », Les Éditions du Net. hal-02375326.
- AL-SHEIKHLY, Omar et col., 2015**, « Checklist of the Mammals of Iraq (Chordata: Mammalia) », *Bonn zoological Bulletin* 64/1, p. 33-58.
- ARCHIBAB**, Archives babyloniennes (xx^e-xvii^e siècles av. J.-C.). <http://www.archibab.fr>
- BARDET, Guillaume et col., 1984**, *Archives administratives de Mari I* (Archives Royales de Mari, 23), Paris, Éditions Recherches sur les Civilisations.
- BALTY, Janine, 1995**, *Mosaïques antiques du Proche-Orient : chronologie, iconographie, interprétation*, Paris, Belles Lettres.
- BARGE, Olivier et col., 2020**, « Desert kites et constructions apparentées : découvertes récentes et mise à jour de l'extension géographique », *Paléorient*, 46.1-2, p. 179-200.
- BATTINI, Laura, 2022**, « The cat, a hidden pet in Mesopotamia? Tablet 45 of Šumma alu and a method to identify this feline », *Ash-Sharq* 6, Oxford, UK, Archaeopress Publishing, p. 75-110.
- BOESSNECK, Joachim, 1977**, « Tierknochenfunde aus Išān Bah ʿrīyāt (Isin) », dans Barthel HROUDA, *Isin - Isan Bahriyat 1. Die Ergebnisse der Ausgrabungen 1973-1974*, Bayerische Akademie der Wissenschaften, München, p. 11-135.
- BOESSNECK, Joachim & KOKABI, Mostefa, 1981**, « Tierknochenfunde in Halawa 1977 bis 1979 », dans Winfried ORTHMANN, *Halawa 1977 bis 1979 : Vorläufiger Bericht über die 1. bis 3. Grabungskampagne*, Bonn, R. Habelt Verlag, p. 89-104.
- BOESSNECK, Joachim & KOKABI, Mostefa, 1993**, « Tierknochenfunde aus Nippur : 14. Season », dans Richard ZETTLER (éd.), *NIPPUR III Kassite Buildings in Area WC-1*, *Oriental Institute Publications* 111, Chicago, The Oriental Institute, p. 299-340 et pl. B-1 et B-2.
- BUITENHUIS, Hijke, 1983**, « The Animal Remains from Tell Sweyhat, Syria », *Palaeohistoria* 25, p. 131-144.
- CARDI, Béatrice De, 1970**, « Excavations at Bampur, a third millenium settlement in Persian Baluchistan, 1966 », *Anthropological Papers of the American Museum of Natural History New York*, 51, p. 327-329, fig. 49-50.
- CASAL, Jean-Marie, 1961**, *Fouilles de Mundigak*, Paris, Librairie Kincksieck (Mémoires de la Délégation Archéologique Française en Afghanistan, 17).
- CHALENDAR, Véréne, 2020**, « De quelques principes de classement de la faune par les savants mésopotamiens du premier millénaire avant J.-C. », *Anthropozoologica* 55, p. 117-127.
- CHALENDAR, Véréne, thèse à paraître**, « Les utilisations thérapeutiques de l'animal dans le corpus médical cunéiforme assyro-babylonien », Brill, (Ancient Magic and Divination).
- CORTEGGIANI, Jean-Pierre, 2007**, *L'Égypte ancienne et ses dieux. Dictionnaire illustré*, s.v. Ichneumon, p. 226-227, Paris, Fayard.
- DAVARAS, Costis, 1989**, « Eléments d'apiculture minoens » (en Grec), *Praktika*, Athens, p. 1-7.
- DECKERS, Catherine, 2005**, « Anthracological research in the archaeological site of Emar on the Middle Euphrates, Syria », *Paléorient* 3(2), p. 153-167.
- DIKAIOS, Porphyrios, 1969, Enkomi 1948-1958**, *French Archaeological Mission and Cyprus Joint Expedition to Enkomi*, Mainz, Philip von Zabern.
- DRUMMOND, David, 1983**, « Mouse trap or Snake Houses », *Report of the Department of Antiquities Cyprus*, p. 199-200.
- DRUMMOND, David, JANSSEN, Rosalind M. & JANSSEN, Jac, 1990**, « An ancient Egyptian Rat Trap », *Mitteilungen des Deutschen Archäologischen Instituts Abteilung Kairo*, Mainz am Rhein, Verlag Philip Von Zabern, p. 91-98 et pl. 28.
- DRUMMOND, David**, site internet de sa collection de pièges.
David Drummond British Museum <https://www.britishmuseum.org>
- DURAND, Jean-Marie, 1988**, *Archives épistolaires de Mari I*, 1 (Archives Royales de Mari, XXVI), Paris, Éditions Recherche sur les Civilisations.
- ENGLUND, Robert Keith, 1995**, « There's a rat in my Soup », *Altorientalische Forschungen*, 22, p. 37-55.
- GARCIA PETIT, Lluís, 2002**, « La migration du coq : de l'extrême-Orient à la Méditerranée » dans Armelle GARDEISEN (éd.), *Mouvements ou déplacements de populations animales en Méditerranée au cours de l'Holocène*, BAR International Series 1017, p. 73-80.

- GILBERT, Allan, 2002**, « The Native Fauna of the Ancient Near East » dans Billie Jean COLLINS (éd.) *A History of the Animal World in the Ancient Near East*, Leiden-Boston-Köln, Brill.
- GILCHRIST, Jason et col., 2009**, « Family Herpestidae (mongooses) », in Don Ellis WILSON & Russel Alan MITTERMEIER, *Handbook of the Mammals of the World, vol. 1. Carnivores*, Barcelona, Lynx, p. 262-329.
- GORZALCZANY, Amir & ROSEN, Baruch, 2020**, « Pictures of Restraint: Hunting Carnivores on Mosaics from the Roman and Byzantine Periods », *The Ancient Near East Today*, June 2020, vol. VIII, 6. <https://www.asor.org/onetoday>
- HARRISON, David Lakin & BATES, Paul, Jeremy James, 1991**, *The Mammals of Arabia*, Sevenoaks, Harrison Zoological Museum.
- JEAN, Charles-François, 1950**, *Lettres diverses transcrites et traduites*, Archives Royales de Mari 2, Paris, Imprimerie Nationale.
- JOEL, Guillermina & PELI, Audrey, 2005**, *Suse : Terres cuites islamiques*, [Musée du Louvre, Paris], Paris-Gand, Musée du Louvre, Éditions Snoeck.
- KARAGEORGHIS, Vassos, 1972**, « A snake-house from Enkomi », *Report of the Department of Antiquities Cyprus*, p. 110-112, fig. 1 et fig. 4.
- KARAGEORGHIS, Vassos, 1992**, « Miscellanea from Late Bronze Age Cyprus », *Levant* 24, p. 212-217.
- KUPPER, Jean-Robert, 1983**, *Documents administratifs de la salle 135 du Palais de Mari* (Archives Royales de Mari 22).
- KUPPER, Jean-Robert, 1992**, « Le bois à Mari », *Bulletin on Sumerian Agriculture 6, Trees and Timber in Mesopotamia*, Cambridge, p. 163-170.
- LANDSBERGER, Benno, 1934**, *Die Fauna des alten Mesopotamien nach der 14. Tafel der Serie Ḫar-ra = ḫubullu*, Leipzig, S. Hirzel.
- LAROCHE-TRAUNECKER, Françoise, à paraître**, « La mangouste, un animal sauvage en contextes naturel, religieux ou domestique », dans Laura BATTINI (éd.), *Thinking, Speaking, and Representing Animals in the Ancient Near East: New Perspectives from Texts and Images* (Archaeopress Ancient Near Eastern Archaeological Series 11).
- LIMET, Henri, 1993**, « Le chat, les poules et les autres » dans Liliane BODSON (éd.) *Des animaux introduits par l'homme dans la faune de l'Europe* (Collection de l'histoire des connaissances zoologiques 5), Liège, Université de Liège, p. 39-54.
- MACKAY, Ernest John Henry, 1938**, *Further excavations at Mohenjo-daro*, New Delhi, Government of India Press.
- MASSETI, Marco, 2009**, « Carnivores of Syria » dans Eike NEUBERT et col. *Animal biodiversity in the Middle East. Proceedings of the First Middle Eastern Biodiversity Congress, Aqaba, Jordan 20-23 October 2008*, *Zookeys* 31, p. 229-252.
- MÉRITE, Édouard, 2011**, *Les pièges, histoire des techniques de piégeage à travers le monde*, Paris, Éditions de Montbel.
- MICHEL, Cécile, 1996**, « Le commerce dans les textes de Mari » dans Jean-Marie DURAND (éd.), *Amurru 1, Mari, Ebla et les Hourrites, dix ans de travaux, Actes du colloque international Paris 1993*, Paris, Éditions Recherche sur les Civilisations, p. 385-426.
- OSTEN-SACKEN, Elisabeth Von, 2015**, *Untersuchungen zur Geflügelwirtschaft im Alten Orient*, Fribourg/Göttingen, Academic Press/Vandenhoeck Ruprecht.
- SAUVAGE, Martin (dir.), 2022**, *Atlas historique du Proche-Orient ancien*, Paris, Les Belles Lettres.
- SCHEIL, Vincent, 1918**, « Notules », *Revue d'Assyriologie et d'archéologie orientale*, 15, p. 135-136.
- SEIGLE, Michaël, 2018**, « De l'Asie à la Méditerranée à pas de poule », *ArchéOrient - Le Blog*, 21 septembre 2018, [En ligne] <https://archeorient.hypotheses.org/9236>.
- SEIGLE, Michaël, 2022**, « Élevage et exploitation du milieu naturel aux marges de la Mésopotamie : la faune de Kunara (Kurdistan, Iraq) au III^e millénaire av. J.-C. », *ArchéOrient - Le Blog*, 18 novembre 2022, [En ligne]. <https://archeorient.hypotheses.org/20825>
- SERJEANTSON, Dale, 2009**, « Birds » in BARKER, Graeme (éd.), *Cambridge Manuals in Archaeology*, Cambridge, University of Cambridge, p. 1-10.
- SLEURS, Sarah, 2019**, *Comportement du chat domestique et des félins sauvages : application aux chats de race Bengal et Savannah*, thèse docteur vétérinaire soutenue le 17 décembre 2019 sous la direction de Caroline Gilbert, Ecole nationale vétérinaire d'Alfort.
- VILA, Emmanuelle, 1998**, *L'exploitation des animaux en Mésopotamie aux IV^e et III^e millénaire avant J.-C.*, Paris, CNRS Éditions.
- VILA, Emmanuelle, 2008**, « L'économie alimentaire carnée et le monde animal. Analyse préliminaire des restes osseux de mammifères (Ras-Shamra) » dans Yves CALVET & Marguerite YON, *Ras Shamra-Ougarit au Bronze Moyen et au Bronze Récent*, Lyon, Maison de l'Orient et de la Méditerranée, p. 169-179.
- WEYGAND, Isabelle, 1993**, « Un piège à Mari », *Mari Annales de Recherches Interdisciplinaires* 7, Paris, Éditions Recherche sur les Civilisations, p. 329-337.

WEYGAND, Isabelle, 2024a, « Les deux pièges à animal découverts à Mari (Syrie, fin du III^e et début II^e millénaire av. J.-C.) et leur place dans la production d'autres sites antiques », *Archimède* 11, *infra*, p. 6-28.

WEYGAND, Isabelle & LAROCHE-TRAUNECKER, Françoise, 2024, « Archéologie expérimentale : la reproduction du plus grand piège de Mari (TH.87.121) et l'étude de son fonctionnement », *Archimède* 11, *infra*, p. 29-40.

ZIEGLER, Nele, 2021, « Les banquets dans le royaume de Mari (xviii^e siècle av. J.-C.) » dans Zeev GOURALIER *et col.* (dir.), *Les tables du pouvoir, une histoire des repas de prestige*, Paris, Coédition Réunion des Musées Nationaux/Musée Louvre Lens, p. 96-cat. 26 et p. 71-101.

ZOO AMNEVILLE (en ligne) <https://zoo-amneville.com/caracal/#section-3d28883b-4>, consulté le 29/12/2021.