



HAL
open science

Etude de la texture des couches d'oxyde anodique sur l'aluminium en vue d'applications au collage.

Anne Baltat-Bazia

► **To cite this version:**

Anne Baltat-Bazia. Etude de la texture des couches d'oxyde anodique sur l'aluminium en vue d'applications au collage.. Chimie. Université Pierre & Marie Curie - Paris 6, 1992. Français. NNT : 1992PA066021 . tel-04546935

HAL Id: tel-04546935

<https://cnrs.hal.science/tel-04546935>

Submitted on 15 Apr 2024

HAL is a multi-disciplinary open access archive for the deposit and dissemination of scientific research documents, whether they are published or not. The documents may come from teaching and research institutions in France or abroad, or from public or private research centers.

L'archive ouverte pluridisciplinaire **HAL**, est destinée au dépôt et à la diffusion de documents scientifiques de niveau recherche, publiés ou non, émanant des établissements d'enseignement et de recherche français ou étrangers, des laboratoires publics ou privés.



Distributed under a Creative Commons Attribution - NonCommercial - NoDerivatives 4.0 International License

THESE DE DOCTORAT DE L'UNIVERSITE
PARIS 6

Spécialité: ELECTROCHIMIE

Présentée par:

Mme Anne BALTAT-BAZIA

Pour obtenir le titre de:

DOCTEUR DE L'UNIVERSITE PARIS 6

Sujet de la thèse:

Etude de la texture des couches
d'oxyde anodique sur l'aluminium
en vue d'applications au collage.

Soutenue le: 3 Juin 1992

Devant le jury composé de:

Mr ROMAND (rapporteur)

Mr FIAUD (rapporteur)

Mr KEDDAM

Mr AUVINET

Mr NITSCHKE

1. RAPPELS BIBLIOGRAPHIQUES SUR L'ALUMINIUM ANODISE ET PROJET D'ETUDE	5.
1.1 L'ANODISATION DES ALLIAGES D'ALUMINIUM	7.
1.1.1 Les principales anodisations	8.
1.1.2 La morphologie de l'aluminium anodisé	9.
1.2 LE COLMATAGE DES ALUMINIUMS ANODISES	16.
1.2.1 Composition des différents bains de colmatage aqueux et formation des produits de colmatage	16.
1.2.2 Le colmatage d'aluminium anodisé étudié par S.I.E.	18.
1.3 COLLAGE SUR ALUMINIUM ANODISE	23.
1.3.1 Collage étudié par Microscopie Electronique à balayage (M.E.B)	23.
1.3.2 Le collage étudié par spectroscopie électronique à perte d'énergie (EELS) et spectroscopie d'électrons Auger (AES)	24.
1.4 PROJET D'ETUDES	25.
2. LES ECHANTILLONS ET LES TECHNIQUES D'ANALYSES	27.
2.1 LES ECHANTILLONS	27.
2.1.1 Les alliages utilisés	27.
2.1.2 Gammes de traitement	27.

2.2 LES TECHNIQUES D'ANALYSES APPLIQUEES A L'ETUDE
DES ALLIAGES D'ALUMINIUM ANODISES ET DE LEUR
COLLAGE 30

2.2.1 Le microscope électronique à balayage
(M.E.B.) 30

2.2.2	Le Microscope électronique en transmission (M.E.T.)	31
2.2.3	LE Spectromètre de masse d'ions secondaires (S.I.M.S.)	32
2.2.4	La spectrométrie d'Impédance électrochimique (S.I.E.)	33
3.	ETUDE DE L'OXYDE D'ALUMINIUM NON COLMATE ET COLMATE	36
3.1	ETUDE DE L'OXYDE NON COLMATE	36
3.1.1	Etude des oxydes par microscopies M.E.B et M.E.T	36
3.1.2	Etude des oxydes par S.I.E.	45
3.2	ETUDE DE L'OXYDE D'ALUMINIUM COLMATE	54
3.2.1	Observation par microscopie de la structure d'un aluminium anodisé dans un bain chromique et colmaté.	55
3.2.2	Etude électrochimique de l'oxyde d'aluminium colmaté	56
3.3	CONCLUSION	62
4.	ETUDE DE LA PENETRATION DE LA LAQUE ARGENT DANS L'OXYDE D'ALUMINIUM	63
4.1	CARACTERISATION DE LA LAQUE ARGENT PAR M.E.B ET SPECTROSCOPIE I.R ET S.I.E	63
4.1.1	observation au M.E.B des paillettes.	64
4.1.2	Etude du diluant par I.R.	65

4.1.3 Etude de la laque argent par S.I.E 55

4.2 ETUDE DE LA PENETRATION DE LA COLLE ARGENT DANS
L'ALUMINIUM ANODISE PAR S.I.M.S. 56

4.2.1	Caractérisation de la laque argent	66
4.2.2	Caractérisation de l'aluminium anodisé	66
4.2.3	Caractérisation de l'aluminium anodisé en bain phosphorique et encollé à la laque argent	67
4.3	ETUDE PAR S.I.E. DE LA PENETRATION DE LAQUE ARGENT DANS L'OXYDE D'ALUMINIUM	70
4.3.1	Etude du comportement électrique de l'oxyde d'aluminium obtenu dans un bain phosphorique encollé à la laque argent	72
4.3.2	Etude du comportement électrique de l'oxyde d'aluminium obtenu dans un bain chromique encollé à la laque argent.	76
4.4	CONCLUSION	78
5.	ETUDE DE LA PENETRATION D'UNE RESINE ET DE SON DURCISSEUR DANS L'ALUMINIUM ANODISE	79
5.1	PENETRATION DU DURCISSEUR SEUL	79
5.1.1	Composition chimique et caractéristiques diélectriques du durcisseur	79
5.1.2	Etude du comportement électrique par S.I.E	80
5.2	PENETRATION DE LA RESINE AVEC SON DURCISSEUR	89
5.2.1	Composition et caractérisation de la colle époxydique	89
5.2.2	Etude de la pénétration	91
5.3	CONCLUSION	100

(E.T.C.A.)		4
(U.P.R.15)		4
A.E.S.	7, 23, 24,	25
Ansbacher et Jason (26,27)		14
Bailey (14)		10
Barcia et al		21
Barcia et al (47)		21
Bengler et al (11)		9
Berbezier et al (8-10)	9,	11
Brace et Sheasby (41)		18
Brockman et al, en 1986 (54)		24
C.P.A.		46
Carré (49)		24
Carré, dans sa thèse, en 1980 (49)		23
Debuyck et Al (20)		12
Debuyck et al (20)		13
E en milieu agressif		21
06		1
E en milieu neutre		18
06		1
E.		89
08		1
E.		91
-08		1
E.)		11
06		1
E.E.L.S.	7, 23, 24,	25
Hitzig et al (42)		18
Hitzig et al (48)		21
Hoar et Wood		55
Hoar et Wood (21)	12, 18,	20
Hoard et Wood (21)		62
I.R.	65, 66,	70
Jason et Wood (28)		14
Keddam et al (24,25)		13
Keller et al (7)		9
Kim (13)		8
M.E.B		7, 63
M.E.B. 7, 23, 25, 26, 31, 36, 38, 42, 43, 55, 64, 91, 101, 102		
M.E.T.7, 9, 10, 23, 26, 31, 36, 37, 38, 41, 42, 43, 44, 49, 54, 55, 56, 100, 102		
Nitschké (11,53)		24
Nitschké (53)		25
Nitschké et al (53)		24
O'Sullivan et al (4)		9
O'Sullivan et Wood (4)		9
Ono et al (18)		62
Ono et Sato (16)		10
Ono et Sato (16-18)		43
Ono et Sato (18)		11
Packham et al par un procédé analogue (50,51)		24

(E.T.C.A.)		4	
(U.P.R.15)		4	
A.E.S.	7, 23, 24,	25	
Ansbacher et Jason (26,27)		14	
Bailey (14)		10	
Barcia et al		21	
Barcia et al (47)		21	
Bengler et al (11)		9	
Berbezier et al (8-10)	9,	11	
Brace et Sheasby (41)		18	
Brockman et al, en 1986 (54)		24	
C.P.A.		46	
Carré (49)		24	
Carré, dans sa thèse, en 1980 (49)		23	
Debuyck et Al (20)		12	
Debuyck et al (20)		13	
E en milieu agressif		21	1
06			
E en milieu neutre		18	1
06			
E.		89	1
08			
E.		91	1
08			
E.)		11	1
06			
E.E.L.S.	7, 23, 24,	25	
Hitzig et al (42)		18	
Hitzig et al (48)		21	
Hoar et Wood		55	
Hoar et Wood (21)	12, 18,	20	
Hoard et Wood (21)		62	
I.R.	65, 66,	70	
Jason et Wood (28)		14	
Keddam et al (24,25)		13	
Keller et al (7)		9	
Kim (13)		8	
M.E.B		7, 63	
M.E.B. 7, 23, 25, 26, 31, 36, 38, 42, 43, 55, 64, 91, 101, 102			
M.E.T.7, 9, 10, 23, 26, 31, 36, 37, 38, 41, 42, 43, 44, 49, 54,			
55, 56, 100, 102			
Nitschké (11,53)		24	
Nitschké (53)		25	
Nitschké et al (53)		24	
O'Sullivan et al (4)		9	
O'Sullivan et Wood (4)		9	
Ono et al (18)		62	
Ono et Sato (16)		10	
Ono et Sato (16-18)		43	
Ono et Sato (18)		11	
Packham et al par un procédé analogue (50,51)		24	

INTRODUCTION

La technique de collage métal-métal utilisée pour la réalisation de structures métalliques est apparue dans les années cinquante en construction aéronautique (1). Elle s'est depuis largement développée grâce aux multiples avantages qu'elle présente par rapport à d'autres techniques d'assemblage (par exemple le rivetage), notamment:

- un prix de revient dans certains cas plus faible (moins de perte de matière),
- des caractéristiques aérodynamiques améliorées par suite de la suppression des têtes de fixation.
- une amélioration de la tenue en fatigue du fait d'une meilleure répartition des contraintes.
- une augmentation de la résistance au flambage local observé parfois entre rivets dans des assemblages comportant des tôles minces.

L'une des caractéristiques importantes demandées à un joint collé est sa longévité. Des recherches sont entreprises dans les domaines de l'aéronautique afin d'améliorer la qualité du collage. La nature chimique du matériau à coller, le traitement de surface et le système primaire / adhésif qui sont appliqués à ce matériau sont autant de paramètres intervenant lors du collage (2).

* Les matériaux utilisés en aéronautique

Les alliages d'aluminium utilisés en construction aéronautique peuvent se présenter sous deux formes:

- les alliages non plaqués (le 2024 [AU4G1] et le 7075 [AZ5GU]),
- les alliages plaqués (le 2024 plaqué 1050 [A5] et le 7075 plaqué 7072 [AZ1]).

Le placage protège l'alliage de base contre la corrosion grâce à sa meilleure résistance intrinsèque à ce phénomène.

* Les traitements de surface de ces matériaux

L'expérience en service révèle que des décollements avec présence de corrosion peuvent se propager dans les joints collés d'alliages d'aluminium. Afin d'éviter l'apparition de ce type de dégradation, les traitements d'anodisation (chromique

en Europe, phosphorique aux U.S.A.) sont choisis comme préparation des surfaces avant collage.

* Les primaires

Après le traitement de surface des alliages, il est indispensable de réaliser le collage dans un délai de quelques heures afin d'éviter un "vieillissement" ou une pollution des surfaces défavorable à une bonne adhésion.

Pour faciliter l'industrialisation du collage, un film de primaire est appliqué sur la surface immédiatement après traitement afin de la protéger. Dans ce cas, le délai de collage est de plusieurs jours.

Les primaires les plus utilisés actuellement sont des produits monocomposants généralement constitués d'une résine époxy et d'un durcisseur dissout dans une grande quantité de solvant. De plus, des produits inhibiteurs de corrosion sont incorporés dans certains systèmes primaires / adhésif.

Les primaires doivent être compatibles avec les adhésifs qui serviront au collage. En général, les fournisseurs proposent des systèmes primaires/adhésifs.

* Les adhésifs

Le choix d'un adhésif en vue d'une application donnée est basé sur la connaissance de ses propriétés initiales ainsi que de son comportement en milieu humide, à chaud, en ambiance corrosive, en vieillissement sous chargement statique ou cyclique... Les informations fournies par les essais mécaniques classiques sont maintenant complétées par celles provenant d'essais réalisés sur l'adhésif non polymérisé et sur des plaques d'adhésif polymérisé.

Les adhésifs destinés au collage les plus couramment employés actuellement sont de type époxy modifié. Ils se présentent sous la forme de film. La résine prégélifiée est supportée par une armature (fibres courtes de verre à distribution aléatoire, tissu ou tricot de fibres synthétiques,...).

Les principaux avantages de cette résine prégélifiée en sont :

- encollage aisé des grandes surfaces,
- pas de problème d'élimination des solvants,
- des pressions d'accostage assez faibles et des outillages simples (la cuisson s'effectue généralement en autoclave),
- une température de polymérisation de 120°C.
- calibration de l'épaisseur du joint.

De nombreux constituants entrent dans la composition de ces adhésifs: résines de base, durcisseur, accélérateur, charges minérales.

LES OBJECTIFS DE CETTE ETUDE

Afin d'apporter un éclairage nouveau à la compréhension des mécanismes intervenant lors du collage, une étude a été entreprise au Centre de Recherches et d'Etudes d'Arcueil de l'Etablissement Technique Central de l'Armement (E.T.C.A.) en association avec le laboratoire de physique des liquides et d'électrochimie (U.P.R.15).

Cette étude, ayant pour origine des problèmes rencontrés dans l'industrie aéronautique, a porté sur le collage d'échantillons (plaques d'aluminium anodisé) délivrés par la société Aérospatiale.

La recherche bibliographique présentée dans le premier chapitre permet de:

- préciser l'objectif principal de cette thèse: développer une méthode de contrôle de la pénétration des adhésifs dans l'aluminium anodisé.

- définir les études à entreprendre:

*d'étudier la morphologie et le comportement diélectrique des couches d'oxyde. Des mesures d'impédances sur aluminium anodisé sont effectuées en milieu électrolytique (Chapitre 3)

*de caractériser la pénétration d'un polymère à l'aide:

. d'un bon conducteur électrique tel qu'une laque argent (Chapitre 4)

. d'une résine industrielle de type époxydique (Chapitre 5)

Avant d'aborder ces études, les techniques expérimentales sont présentées dans le Chapitre 2.

1. RAPPELS BIBLIOGRAPHIQUES SUR L'ALUMINIUM ANODISE ET PROJET D'ETUDE

L'adhésion entre un métal et un polymère est assurée par un ensemble d'interactions localisées au niveau de l'interface. Ces interactions sont multiples et de natures diverses. Nous invoquons en général, des interactions physiques (dipôle-dipôle, dipôle-molécule ou molécule-molécule), chimiques (absorption) et mécaniques (ancrage du polymère dans la rugosité de surface).

Cet aspect multiple des phénomènes d'adhésion est particulièrement bien illustré par la diversité des théories et des modèles qui s'y rapportent (3). Parmi les principaux modèles ou théories de l'adhésion, il est fait, en général la distinction entre "adhésion mécanique" et "adhésion spécifique". Parmi les modèles dits "spécifiques", nous distinguons:

c. a. d. chimie et physique

- la théorie électrique: Le système adhésif / substrat est comparé à un condensateur plan dont les plaques sont constituées par la double couche électrique qui se forme lorsque deux matériaux de natures différentes sont en contact. Ce modèle permet d'expliquer des phénomènes comme l'émission d'électrons au cours de la séparation, la diminution de l'énergie de rupture lorsque la vitesse de séparation diminue.
- la théorie de la diffusion: L'adhésion résulte de l'inter-diffusion des molécules des plans superficiels. Cette inter-diffusion se traduit par la création d'une zone de transition, appelée interphase ou interface épaisse.
- la théorie de l'adsorption thermodynamique, ou théorie du mouillage: cette théorie consiste à considérer l'adhésion des deux matériaux comme résultant d'interactions de nature physique (liaison hydrogène, dipôle-dipôle) qui se développent à l'interface. Cette énergie réversible d'adhésion peut être décrite à partir des énergies de surface de chaque composant. Mais l'énergie de rupture d'un assemblage est généralement supérieure à l'énergie réversible d'adhésion.

- la théorie des facteurs multiplicatifs (modèles rhéologiques): cette théorie relie quantitativement l'énergie de rupture (W) et l'énergie réversible d'adhésion (W_0) en tenant compte à la fois des caractéristiques superficielles ($g[M_C]$) et des propriétés massiques des adhésifs ($f[V,t]$):

$$W = W_0 \cdot g[M_C] \cdot f[V,t]$$

$g[M_C]$: facteur de dissipation moléculaire variant avec la longueur et la masse M_C des chaînes moléculaires

$f[V,t]$: facteur mécanique décrivant la dissipation d'énergie au cours de la déformation irréversible de l'adhésif. Ce facteur, qui dépend des propriétés massiques de l'adhésif, varie avec la vitesse de séparation V , la température T , et la géométrie du test de séparation utilisé.

- la théorie de la liaison chimique: ce modèle postule l'existence des liens covalents à l'interface, la création de ces liaisons primaires devant conférer à l'assemblage une résistance à la séparation très élevée.
- la théorie des couches interfaciales de faible cohésion: cette théorie considère que l'attraction interfaciale est plus forte que la cohésion de l'un des deux matériaux. Ce modèle implique par conséquent que, quelque soit le mécanisme de formation de l'assemblage, sa résistance ne dépend que des propriétés massiques des adhésifs et non des interactions interfaciales, la rupture se propageant de manière cohésive dans l'un des matériaux.

Dans le cas de l'assemblage par collage des alliages d'aluminium anodisé, la structure de l'interface métal anodisé/polymère est assez complexe. Un certain nombre d'interactions énumérées ci-dessus doivent, probablement, contribuer à la solidité de l'assemblage. Cependant, la littérature porte essentiellement sur une adhésion mécanique et chimique de la résine sur alumine.

Les deux aspects de cette adhésion sont aussi importants que l'autre. Mais l'optimisation des assemblages collés nécessite avant tout que la condition du contact maximum entre adhésif et aluminium anodisé soit remplie. Aussi, il nous est apparu nécessaire de développer une technique de contrôle de la pénétration de l'adhésif dans l'oxyde poreux. Avant d'essayer d'analyser les interactions chimiques qui rentrent en compte dans la cohésion de l'assemblage collé, l'étude qui suit se limite aux problèmes de pénétration et d'ancrage mécanique de la résine dans l'aluminium anodisé

Nous concevons aisément que la pénétration et l'ancrage mécanique de résine dans l'aluminium anodisé soient directement liés à la morphologie de cet oxyde. Ce chapitre porte essentiellement sur des données tirées de la littérature. Nous y présentons les résultats d'observations de la

morphologie de l'aluminium anodisé et des études de l'ancrage de résine dans cet oxyde.

La texture de l'aluminium anodisé peut être directement observée par microscopie et indirectement analysée par Spectroscopie d'Impédance Electrique (S.I.E.).

L'étude par S.I.E. permet, de plus, de relier les caractéristiques électriques mesurées à la pénétration et à la présence d'un conducteur dans les pores de l'oxyde.

Le conducteur peut être:

- le milieu électrochimique (lorsque les mesures sont effectuées en solution électrolytique)
- des vapeurs d'eau (si l'échantillon est placé dans un container où le taux d'humidité atmosphérique varie)
- une alumine hydratée (lorsqu'il y a occlusion des pores par des produits de colmatage).

Ces données bibliographiques concernant les études électriques d'un oxyde non colmaté ou colmaté peuvent être prises en compte afin de développer une méthode non destructive de contrôle de la pénétration de résines dans les pores.

De même, celles concernant l'accrochage de résine dans l'aluminium anodisé par des techniques destructrices (M.E.B, E.E.L.S., A.E.S.) permettent d'étoffer et de préciser les études à entreprendre.

Nous rassemblons dans ce chapitre les résultats bibliographiques concernant:

- les principales anodisations et l'étude de l'aluminium anodisé par M.E.B., M.E.T. et par S.I.E.
- la procédure de colmatage et l'étude, par S.I.E., de l'aluminium anodisé et colmaté.
- le collage sur aluminium anodisé.

Dans la dernière partie de ce chapitre intitulé "projet d'étude", nous énonçons:

- les raisons pour lesquelles la Spectroscopie d'Impédance Electrique (S.I.E.) est la technique qui nous a paru la mieux adaptée à l'étude de la pénétration d'adhésifs dans les pores de l'alumine.
- la démarche scientifique qui nous permettra d'appréhender au mieux la pénétration d'une résine époxydique dans l'oxyde poreux.

1.1 L'ANODISATION DES ALLIAGES D'ALUMINIUM

Le principal traitement de surface pour la protection des alliages d'aluminium est l'anodisation de ces alliages.

Il y a plusieurs sortes de bains d'anodisation et chaque industrie a ses propres préférences. Le choix est lié entre autres au coût du bain, à la sécurité et au type d'application envisagé.

La littérature fournit beaucoup de renseignements concernant la morphologie de ces oxydes d'aluminium obtenus par anodisation. Cette morphologie est observée par microscopie ou étudiée par spectroscopie électrique.

1.1.1 LES PRINCIPALES ANODISATIONS

Le choix du bain d'anodisation est lié, entre autres, à son prix de revient, aux problèmes de pollution d'environnement et à la qualité de la couche anodisée (résistance à la corrosion,...) (3).

- l'anodisation sulfurique présente l'avantage d'une préparation et destruction aisées du bain. Pourtant, l'utilisation des pièces en aluminium anodisé en milieu sulfurique est déconseillée par l'Aéronautique: la présence de traces d'acide sulfurique dans les couches d'oxyde formées crée une corrosion préjudiciable à la durée de vie de ces pièces en service.

- l'anodisation chromique ne pose pas ce genre de problème: le chrome retenu entre les pièces assemblées ne compromet pas la résistance à la corrosion des plaques d'aluminium anodisé. Naturellement, ce bain chromique est plus cher que le sulfurique, mais le produit fini justifie cette dépense.

Si l'anodisation chromique est actuellement très employée dans l'aéronautique pour la protection de pièces d'aluminium, l'anodisation phosphorique permet de développer un oxyde d'aluminium très apprécié pour ses qualités vis à vis du collage. Les américains en font un usage fréquent. En effet, l'oxyde formé développe des pores ouverts par lesquels peinture, vernis et colle pénètrent (Thompson et Heaton (12) et Kim (13)).

Si les autres industries emploient encore très fréquemment les bains sulfuriques, ces derniers ont été totalement abandonnés par l'aéronautique qui conserve son choix pour les bains chromique et phosphorique.

En ce qui concerne l'anodisation chromique, le procédé utilisé est celui de Bengough et Stuart à qui nous devons le premier bain d'anodisation à base d'acide chromique breveté en

Grande Bretagne immédiatement après la seconde guerre mondiale. Sa composition ne contenait que 30 g/l d'acide chromique sans aucun additif. Cependant, l'utilisation de ce procédé est lié à un cycle particulier de courant continu ou redressé:

- Au début de l'anodisation, il est indispensable d'augmenter progressivement la tension de 0 à 40 Volts en 10-12 minutes.
- Ensuite, de maintenir cette tension pendant 30 à 35 minutes.
- Enfin, pour terminer, d'augmenter légèrement la tension jusqu'à 45, voire 50 V pendant 4 à 5 minutes.

La température du bain doit être maintenue à 40-43°C pendant toute la durée de l'anodisation. Suivant l'alliage traité, il est possible d'obtenir une couche d'oxyde d'aluminium de 3 à 7 μm d'épaisseur.

En ce qui concerne l'anodisation phosphorique, le procédé utilisé est plus simple que celui de l'anodisation chromique: il se réduit à l'utilisation d'un bain d'acide phosphorique (50 à 80 g/l) à une température de 25°C sous une tension de fonctionnement de 20 à 40 V pendant 25 minutes.

Rappelons que les échantillons que nous étudions sont délivrés par l'Aérospatiale. Il s'agit de plaques d'aluminium anodisé dans un bain phosphorique ou chromique. Aussi, dans la mesure du possible, nos recherches bibliographiques porteront avant tout sur ces oxydes obtenus à partir de ces deux bains.

1.1.2 LA MORPHOLOGIE DE L'ALUMINIUM ANODISE

La morphologie des aluminiums anodisés est essentiellement révélée par des observations au microscope électronique en transmission (M.E.T.).

Pourtant, cette morphologie peut être précisée sans observation directe de la texture de l'oxyde par Spectroscopie d'Impédance Electrochimique (S.I.E.). Cette technique a l'avantage par rapport au M.E.T. d'être non destructive.

A) La morphologie de l'aluminium anodisé observé par M.E.T

a) Morphologie de l'oxyde d'aluminium obtenu dans un bain phosphorique

Le développement de l'oxyde d'aluminium dans un bain phosphorique est étudié par O'Sullivan et Wood (4) et par Thompson et al (5-6)

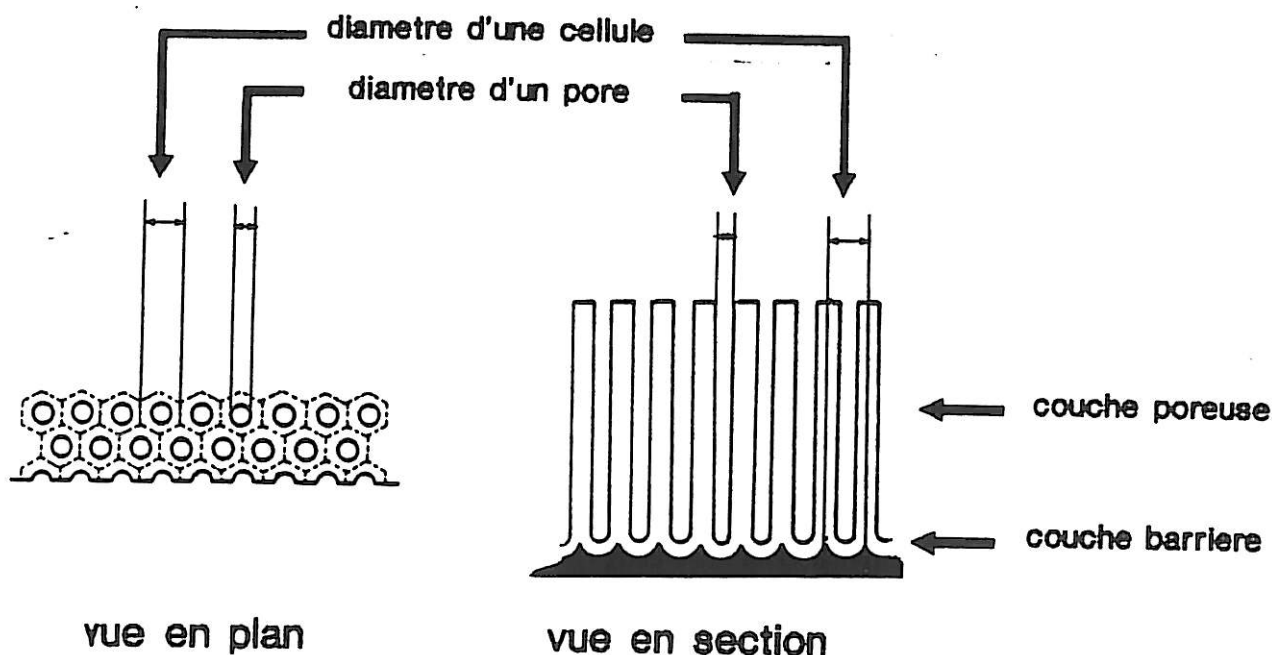
Keller et al (7) identifient les contours des pores à la surface de l'oxyde à ceux d'une forme étoilée alors que O'Sullivan et al (4) les assimilent à ceux d'une cercle ou d'un ovale (Fig. 1)

Dans ce dernier modèle, la morphologie de l'oxyde est très régulière. Les pores sont des tubes perpendiculaires à la surface et de section circulaire.

Le diamètre de la cellule, celui des pores et l'épaisseur de la couche poreuse sont directement proportionnels à la tension anodique.

Berbezier et al (8-10) confirment la régularité de la texture poreuse de l'oxyde et mesurent l'épaisseur des couches poreuse et barrière. Ces épaisseurs sont respectivement de 0,6 μm et 10 nm.

Bengler et al (11) constatent que le diamètre des pores diminue de la surface de la couche poreuse à la couche barrière. Les pores précédemment assimilés à des tubes sont alors comparés à des cônes.



b) Morphologie de l'oxyde d'aluminium obtenu dans un bain chromique

L'anodisation, dans un bain d'acide chromique, par le procédé de Bengough et Stuart est employée à quelques modifications près à l'Aérospatiale.

La morphologie des films d'alumine obtenue par anodisation chromique montre des similitudes avec celle du modèle classique d'un film d'oxyde poreux présenté ci-dessus (Fig. 1). En effet, Bailey (14), Thompson et al (15) constatent que l'oxyde se compose d'une couche constituée de cellules percées de pores et d'une couche barrière. Ils notent que l'épaisseur de la couche poreuse, le diamètre des pores dépendent étroitement des conditions opératoires imposées lors de l'anodisation.

Cependant, il y a des divergences notables entre ce modèle classique et la réalité. Les pores observés ne sont pas des colonnes disposées parallèlement les unes aux autres et tangentes au substrat. La base et le diamètre de ces pores ne sont pas aussi réguliers que ceux du modèle classique présenté précédemment. Ono et Sato (16) observent par microscopie électronique à transmission (M.E.T.), un développement en branchage des pores de l'oxyde (Fig. 2).

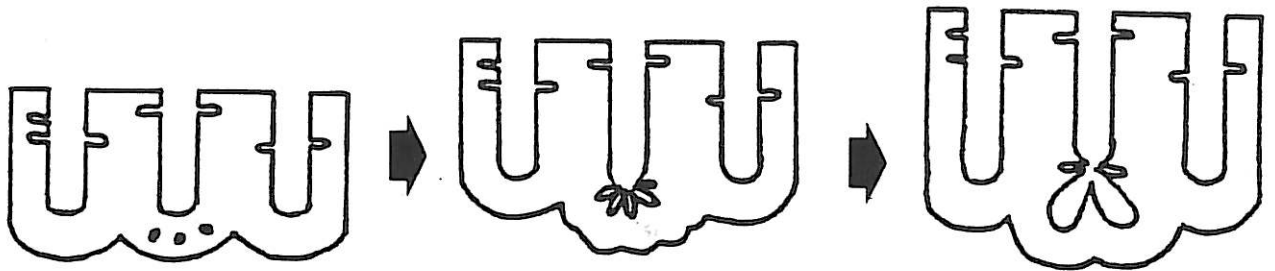


Fig. 2: Présentation schématique du développement de la structure colonnaire de l'aluminium anodisé dans un bain chromique.

Lors d'une étude récente, Xu et Al (17) remarquent sur les parois des pores, la présence de projections d'alumine désagrégée. Ils les associent à des processus de fracture intervenant lors de la croissance de l'oxyde d'aluminium. Ces fractures contribuent pour une bonne part à la morphologie finale des couches poreuse et barrière.

Par des mesures d'électroluminescence, Ono et Sato (18) mettent en évidence ces processus de fracture, activés en dessous de chaque pore principal. Durant l'anodisation, le courant électronique traversant l'anode excite les défauts ou impuretés incorporés dans le film et provoque des fractures dans l'oxyde au niveau de la couche barrière.

Ces micro-fractures causent les irrégularités des pores précédemment observées dans la Fig. 2.

Berbezier et al (8-10) confirment l'irrégularité de la texture poreuse et évaluent les épaisseurs des couches poreuse et barrière de 2 à 6 μm et 60 nm.

Parkhutik et al (19) constatent que l'oxyde est amorphe et qu'il contient un mélange de AlO_4 tétraédrique et AlO_6 octaédrique.

B) La morphologie de l'aluminium anodisé étudié par Spectroscopie d'Impédance Electrochimique (S.I.E.)

Les films obtenus par oxydation anodique de l'aluminium dans une solution d'acide phosphorique ou chromique sont poreux. La couche d'oxyde poreuse est séparée du métal par une couche compacte d'oxyde appelée couche barrière. Porosité, épaisseur du film et couche barrière dépendent des conditions d'anodisation.

Les mesures d'impédance électrochimique des oxydes d'aluminium obtenus lors d'anodisation, permettent de préciser la morphologie de ces oxydes. En effet, lorsque ces mesures sont effectuées dans un milieu conducteur, non chimiquement agressif, l'impédance électrochimique permet d'évaluer l'épaisseur de la couche barrière.

Debuyck et Al (20) utilisent une solution aqueuse de K_2SO_4 . Les mesures d'impédance électrochimique de l'oxyde sont effectuées sur des échantillons obtenus pour des tensions et des temps d'anodisation différents. Si se choix de la tension influe sur ces mesures, celui du temps d'anodisation n'a pas d'importance. Ce comportement électrochimique est expliqué sur la base du circuit électrique proposé par Hoar et Wood (21) et basé sur l'existence de deux couches (poreuse et barrière) dans l'oxyde (Fig. 3). Ce circuit consiste en une combinaison de résistances et de capacités caractéristiques du comportement électrique des couches poreuse et barrière.

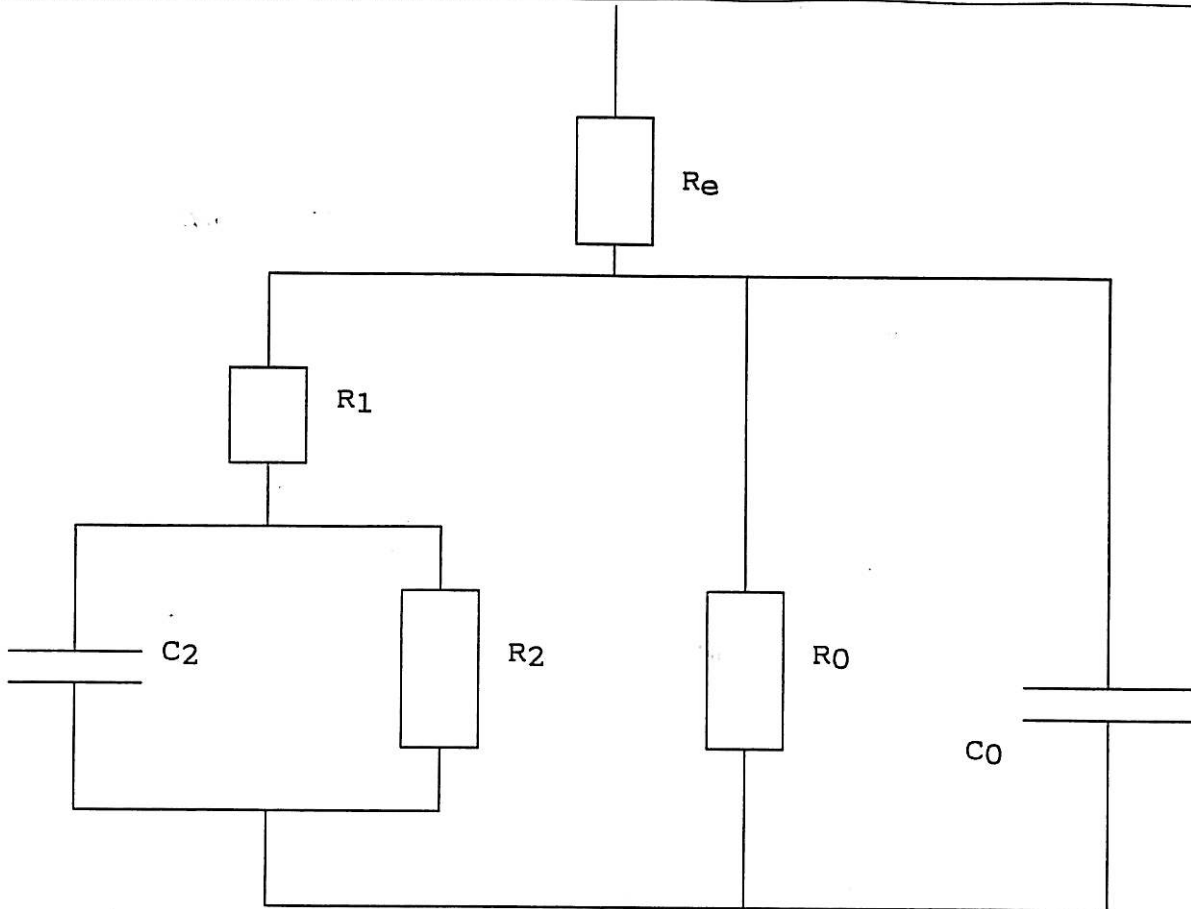


Fig. 3: Schéma électrique de l'aluminium anodisé

Re : résistance de la solution électrolytique

C0 : capacité de la couche poreuse

R0 : résistance de la couche poreuse

R1 : résistance de l'électrolyte dans les pores

C2 : capacité de la couche barrière

R2 : résistance de la couche barrière

L'impédance complexe du circuit est donnée par l'équation:

$$Z_{\text{total}} = R_e + \frac{1}{\frac{1}{R_0} + C_0 j\omega + \frac{1}{Z_1}}$$

$$\text{avec } Z_1 = R_1 + \frac{1}{\frac{1}{R_2} + C_2 j\omega}$$

avec $\omega = 2.\pi.f$, où f est la fréquence en Hertz du signal électrique sinusoïdal d'excitation

De l'équation principale nous pouvons déduire que pour des fréquences élevées, l'impédance est:

$$Z_{\text{total}} = R_e + \frac{1}{C_0 j\omega}$$

pour des fréquences faible, l'impédance est:

$$Z_{\text{total}} = R_e + \frac{1}{\frac{1}{R_0} + \frac{1}{Z_1}}$$

Les valeurs de R_0 et R_2 sont souvent négligées, car elles sont trop élevées pour être mesurées.

De ces équations, il apparait que la capacité de la couche poreuse peut être mesurée en hautes fréquences. Or, Debuyck et al (20), ont effectué des mesures à des fréquences comprises entre 100 kHz et 2 mHz. Les résultats montrent que la capacité mesurée ne correspond pas à celle de la couche poreuse car elle reste indépendante du temps d'anodisation et donc de l'épaisseur de la couche poreuse. Debuyck conclut que la capacité mesurée peut être attribuée à celle de la couche barrière.

L'épaisseur de cette couche barrière peut être alors calculée. Ces faits confirment les remarques de Mansfeld et Kendig (22) à savoir que la capacité de la couche poreuse ne peut être mesurée qu'à des fréquences supérieures à 100 kHz.

Les mesures d'impédance électrochimique d'un aluminium anodisé peuvent aussi mettre en évidence la présence de défauts dans la couche barrière de l'oxyde.

Van Der Linden et al (23) mesurent l'impédance d'un oxyde poreux dans une solution de K_2SO_4 entre 10^2 Hz et 10^{-1} Hz.

Ils constatent une dispersion dans les mesures qui dépendent de l'épaisseur et de la surface de la couche barrière (la couche poreuse n'est pas accessible à ces mesures).

Selon la littérature récente (24,25), les phénomènes de dispersion peuvent être reliés à la rugosité de la surface par une description de la géométrie de l'interface en termes d'objets fractals.

Ainsi, Van Der Linden et al (23) considèrent que la capacité de la couche barrière peut être calculée en utilisant une telle description de la surface et de l'épaisseur de la couche barrière.

C) Etude par spectroscopie d'impédance électrique

Précédemment, nous avons noté que les mesures électrochimiques effectuées en solution électrolytique sur un aluminium anodisé permettent d'accéder aux caractéristiques électriques de la couche barrière et donc à son épaisseur. Dans ce paragraphe, il est démontré que lorsque l'oxyde est placé dans une chambre humide, l'impédance mesurée est caractérisée par les comportements électrique des couches poreuse et barrière. Les épaisseurs de ces couches peuvent être alors évaluées.

Le comportement électrique d'un aluminium anodisé sur lequel une fine pellicule de métal a été vaporisée, a été étudié en fonction de l'humidité ambiante. Pour ce faire l'échantillon est placé dans un container à vapeur d'eau.

Ansbacher et Jason (26,27) montrent que la capacité (C) et la résistance (R) de cet aluminium anodisé changent lorsque l'air du container devient sec. Ces modifications électriques sont dues à la désorption d'eau de l'oxyde.

Jason et Wood (28) précisent les modifications électriques à basses fréquences, proposent les fondements d'une théorie sur ces effets: C augmente avec l'humidité relative, alors que R diminue. L'échelle de variations de C est de l'ordre de 1 à 100, alors que celle des variations de R est de l'ordre de 100 à 1 (les films d'oxyde non poreux présentent des variations beaucoup plus faibles). Pour un taux d'humidité donné, C et R diminuent lorsque la fréquence augmente. Tous ces résultats sont soigneusement expliqués par Jason et Wood à l'aide du circuit équivalent de la Fig. 3. Ils suggèrent que l'augmentation de l'humidité permet une conduction du courant dans la texture poreuse de l'aluminium anodisé. Cette conduction suit les contours des pores. La capacité mesurée est largement déterminée par une contribution électrique de l'oxyde entre la base des pores et le substrat métallique, c'est à dire par la couche barrière.

Sadaoka et al (29-34) constatent que la conductivité dans les pores est protonique et augmente exponentiellement avec le taux d'eau adsorbée. Ils annoncent que le taux d'eau adsorbée correspond à une ou deux couches moléculaires, et ils expliquent l'influence de l'humidité sur les propriétés électriques de l'alumine, par un circuit équivalent, basé sur

la structure physique de l'oxyde poreux, plus simple que celui décrit dans la Fig. 3, mais quasiment identique quand les résistances intrinsèques à l'oxyde (R_0 et R_2) sont négligées (Fig. 4).

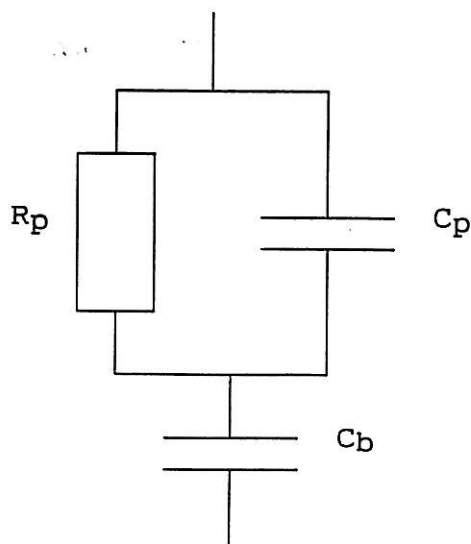


Fig. 4: Schéma électrique d'un aluminium anodisé

C_p : capacité de la couche poreuse

R_p : résistance de l'électrolyte dans les pores

C_b : capacité de la couche barrière

Ils mesurent l'impédance de l'échantillon sur une échelle de fréquences de 100 Hz à 1 MHz lorsque le taux d'humidité atmosphérique R_h varie de 0 à 90%. Les variations du spectre d'impédance selon le taux d'humidité sont présentées dans la Fig. 5.

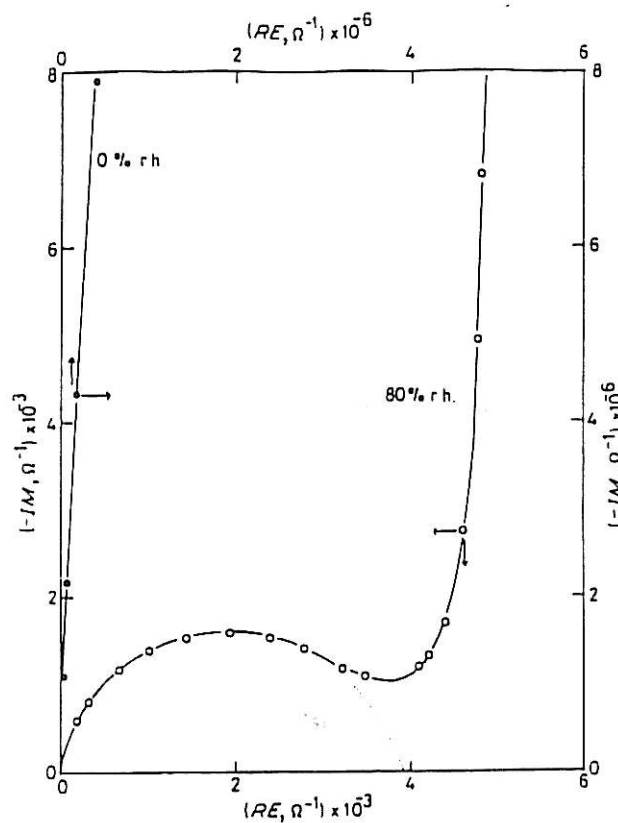


Fig. 5: Variation du spectre d'impédance d'un aluminium anodisé selon le taux d'humidité atmosphérique. (d'après référence 34).

D'après ces résultats, lorsque l'atmosphère est sèche, seule la capacité de la couche poreuse C_p peut être mesurée (car $C_p \ll C_b$).

Lorsque l'atmosphère s'humidifie, la résistance de l'électrolyte dans les pores R_p , diminue et la capacité de la couche barrière C_p est mesurée.

En résumé, Sadaoka et al (29-34) montrent que, d'après les mesures d'impédance électrique, il est possible de connaître les caractéristiques diélectriques et donc morphologiques des couches poreuse et barrière.

1.2 LE COLMATAGE DES ALUMINIUMS ANODISÉS

Nous avons noté précédemment que les caractéristiques électriques de l'aluminium anodisé, mesurées par S.I.E. dépendent du taux d'humidité atmosphérique et plus précisément de la pénétration des molécules d'eau dans les pores. La S.I.E. apparaît, dès à présent, comme une technique offrant des possibilités d'analyse de la pénétration de colle dans cet oxyde.

Si aucune recherche n'a été entreprise dans ce sens, les résultats bibliographiques concernant l'étude du colmatage par S.I.E. sont nombreux et intéressants.

Selon le milieu électrochimique (neutre ou corrosif), les mesures permettent:

mal dit

- de relier le remplissage des pores par un matériau solide, plus ou moins conducteur, aux caractéristiques électriques de l'oxyde (solution électrolytique neutre).
- d'étudier la résistance à la corrosion de la couche colmatée (solution électrolytique agressive)

Si nous nous sommes plus particulièrement intéressés à des mesures en milieu neutre, il est difficile de ne pas se référer à celles effectuées en milieu corrosif.

Dans cette partie du chapitre nous présentons les résultats bibliographiques concernant les diverses procédures de colmatage à l'eau, avec adjonction ou non de sels métalliques, la composition des produits de colmatage, et l'étude du colmatage d'aluminium anodisé, par S.I.E., dans une solution neutre ainsi que dans une solution agressive.

1.2.1 COMPOSITION DES DIFFERENTS BAINS DE COLMATAGE AQUEUX ET FORMATION DES PRODUITS DE COLMATAGE

C'est seulement en 1932 qu'un brevet français revendique la fermeture des pores de la couche anodique de l'aluminium dans l'eau chaude à la température voisine de l'ébullition. Pour la première fois, ce brevet indique que cette fermeture des pores de l'oxyde se produit non pas par adsorption d'un produit organique quelconque, mais par une réaction chimique d'une molécule d'eau sur l'alumine anhydre pour former une alumine hydratée (35).

L'alumine hydratée peut être de la bohémite ($\alpha\text{-AlO(OH)}$), de la pseudo-bohémite de forme cristallographique mal définie contenant un excès d'ions hydroxyde, ou de la bayerite ($\text{Al}_2\text{O}_3 \cdot 3\text{H}_2\text{O}$).

En traitant des films d'oxyde dans de l'eau bouillante ou dans des solutions aqueuses contenant certains sels, la porosité diminue ce qui explique ensuite l'impossibilité pour l'oxyde d'adsorber des colorants par les pores. Lorsque l'alumine est colmatée, l'attaque de la couche barrière par des ions agressifs provenant de la solution électrolytique devient plus difficile. La résistance à la corrosion de l'oxyde est alors améliorée.

Un grand nombre de techniques sont utilisées pour préciser le processus de colmatage à l'eau. Les résultats de ces études sont répertoriées dans le livre de Thompson et Wood (36) et sont présentés ci-après.

Dans un premier temps, il y a dissolution des parois et de la base des pores. Cette texture du pore est alors très irrégulière. La précipitation de bohémite efface la structure externe du pore en la remplaçant par une forme plus effilée d'aiguille. Les pores s'obstruent de produits provenant des

dissolutions et précipitations. Avec le temps de colmatage, cette couche d'alumine hydratée va se développer jusqu'à occuper tout le pore (quelques μm). Le processus d'agglomération des particules d'oxyde hydraté se produit, alors, avec des particules ayant des tailles de plus en plus importantes. Parallèlement le taux d'hydroxyde, contenu dans le film augmente.

En dehors du colmatage à l'eau chaude, certains ateliers d'anodisation utilisent les procédés au bichromate de sodium ou de potassium brevetés par les anglais en 1931, puis par les américains en 1934. Ces procédés sont particulièrement recommandés par leurs inventeurs pour le colmatage des pièces et des surfaces anodisées dans les bains sulfuriques. Les oxydes hydratés obtenus offrent une meilleure résistance à la corrosion que ceux issus d'un simple colmatage à l'eau chaude. En effet, Tomashov et Tyukina (37) notent que le colmatage au bichromate de soude conduit à une incorporation d'un inhibiteur de corrosion (CrO_4^{2-}) dans le film. Wood et al (38,39) constatent que le pH et la température sont des paramètres déterminant le taux de sels de chrome enfermés dans les pores. Pour un pH élevé, la fermeture des pores est très importante alors que le taux de sels de chrome enfermés dans les pores est faible. Lorsque le colmatage est effectué à température élevée, le film absorbe plus de bichromate que pour des températures plus faibles.

Le colmatage au bichromate est surtout utilisé dans les pays anglo-saxons et de la C.E.I. où l'emploi d'anodisation sulfurique est fréquent et donc les problèmes de corrosion épineux.

Un autre procédé de colmatage, assez répandu, utilise le mélange de sels de nickel accompagnés d'acide borique (pour assurer la stabilité du pH entre 5 et 6). Les sels métalliques pénétrant les pores de l'oxyde anodique sont enfermés lors de la transformation de l'alumine anhydre en alumine mono-hydratée. Le colmatage dans de l'acétate de nickel et dans certains autres sels de nickel mélangés à l'acide borique amène une précipitation d'hydroxyde de nickel dans les pores (Sacchi et al, (39), Hoar et Wood (21), Spooner et Forsyth (40) L'incorporation de nickel dans l'oxyde est plus importante quand le colmatage est effectué à haute température

D'autres solutions aqueuses de sels métalliques, peuvent être utilisées comme colmatage (Brace et Sheasby (41))

1.2.2 LE COLMATAGE D'ALUMINIUM ANODISE ETUDIE PAR S.I.E.

Le colmatage des couches d'oxyde d'aluminium obtenu par

anodisation a surtout été mis au point afin d'améliorer la protection du substrat d'aluminium vis à vis de la corrosion.

Aussi, les études par S.I.E. des alumines anodisées et colmatées sont essentiellement effectués en milieu agressif, afin de mesurer leur résistance à la corrosion.

Pourtant, quelques articles concernent l'analyse de ces échantillons en solution électrolytique neutre. Ils nous permettent d'appréhender le colmatage, comme le remplissage des pores par des composés non organiques et les mesures, comme un contrôle de la présence des produits de colmatage dans l'oxyde.

Nous allons, dans un premier temps, présenter les résultats des mesures d'impédance effectuées en milieu neutre puis en milieu agressif.

A) S.I.E en milieu neutre

Hitzig et al (42) observent l'effet du colmatage sur l'impédance électrochimique d'aluminium anodisé. Les mesures d'impédance sont effectuées dans une solution aqueuse de K_2SO_4 sur une échelle de fréquences de 10 kHz à 0,06 Hz.

Ils constatent qu'avec le temps de colmatage, l'angle de phase tend, en hautes fréquences, vers 90° . Donc, avec l'hydratation dans les pores, il y a apparition progressive d'une capacité hautes fréquences CHF. Deux capacités sont alors mesurées: une en hautes fréquences, CHF, l'autre en basses fréquences, CBF.

Hitzig et al interprètent ces résultats sur la base du circuit de la Fig. 4 correspondant à la morphologie de l'aluminium anodisé non colmaté

CHF correspond à la capacité du poreux (C_p). CBF correspond à la capacité de la couche barrière (C_b).

Ils justifient cette interprétation par une étude de cet oxyde colmaté en fonction de l'épaisseur de la couche poreuse: l'impédance mesurée de l'oxyde ne varie qu'en hautes fréquences. La capacité hautes fréquences, CHF, correspond donc à C_p . Pour une épaisseur d'oxyde qui augmente, C_p diminue alors que R_p augmente.

Takahashi et al (43-46) constatent aussi que lorsqu'il y a colmatage de l'aluminium anodisé, l'impédance met en évidence l'apparition d'une capacité hautes fréquences, CHF. L'interprétation des mesures d'impédance est faite sur la base d'un circuit électrique prenant en compte le comportement électrique de l'oxyde hydraté dans les pores (Fig. 6).

Le circuit est constitué de la capacité d'oxyde barrière (C_b) combiné en série avec un circuit parallèle de capacité et de résistance de l'oxyde hydraté dans les pores (C_h et R_h).

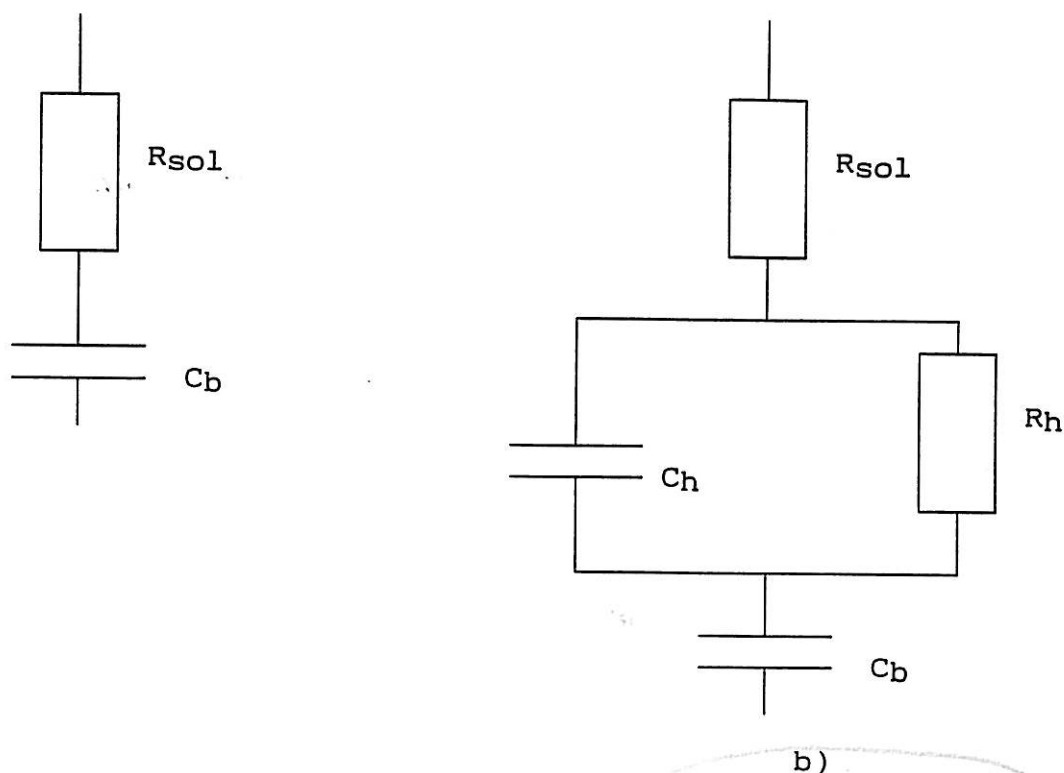


Fig. 6: Circuits équivalents et diagrammes de Bode pour un film formé avant (a) et après (b) traitement à chaud.

R_{sol} : résistance de l'électrolyte

R_h : résistance de l'alumine hydratée dans les pores

C_h : capacité de l'alumine hydratée dans les pores

C_b : capacité de la couche barrière

Les mesures d'impédance sont effectuées dans une solution aqueuse de borate sur une échelle de fréquences de 10 Hz à 10 kHz. La valeur de la capacité (C_{HF}) est associée à C_h alors que C_{BF} est associé à C_b .

Pour une épaisseur de film donnée, C_b augmente avec le temps d'hydratation t_h . Takahashi et al interprètent ce résultat par une diminution de l'épaisseur de la couche barrière. De plus, ils constatent que la valeur de C_h diminue avec le temps d'hydratation. Cette valeur est liée à l'épaisseur de l'oxyde hydraté dans les pores, qui augmente avec le temps d'hydratation.

La valeur de R_h est proportionnelle au temps d'hydratation. Elle continue d'augmenter avec t_h , même après que C_h ait atteint une valeur limite. Ceci suggère que la résistance d'un oxyde hydraté augmente avec le temps suite au vieillissement de cet oxyde. C_h et R_h dépendent aussi du temps d'anodisation.

Pour interpréter les spectres d'impédance d'un oxyde d'aluminium colmaté, Hoar et Wood (21) utilisent le circuit électrique de la Fig. 7. L'oxyde présent dans les pores est

composé d'une juxtaposition d'alumines hydratées (Fig. 8) ayant des caractéristiques électriques différentes. Son comportement électrique serait celui d'une série de circuits RC parallèles (Fig. 7). Remarquons que ce schéma (Fig. 7) correspond à une stratification des produits de colmatage perpendiculairement à l'axe du pore, ce qui n'est pas le cas de la Fig. 8.

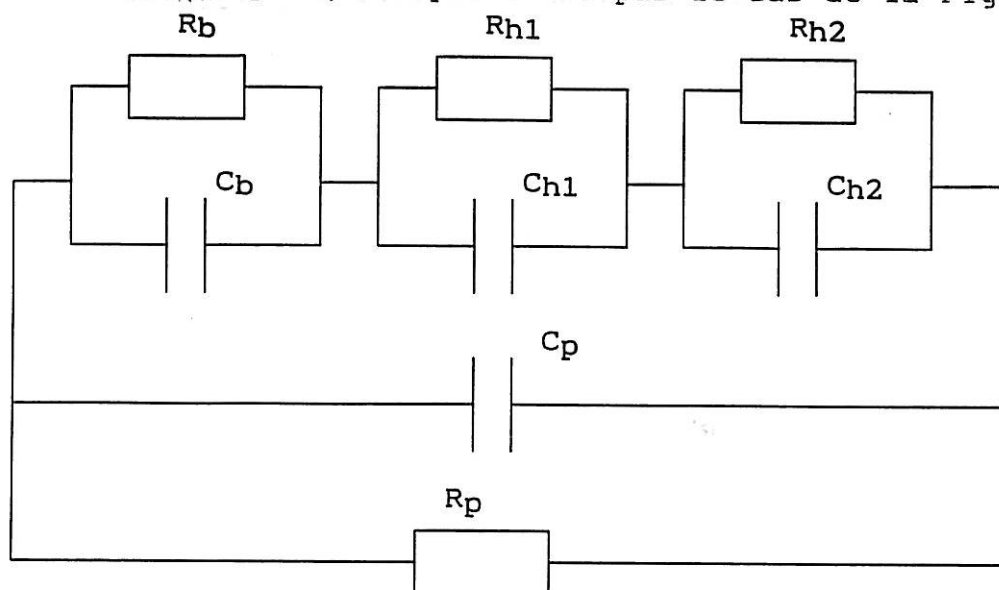


Fig. 7: Circuit électrique modifié pour un colmatage partiel des pores

Rh1, Rh2: résistances caractéristiques des couches d'alumine hydratée présentes dans les pores

Ch1, Ch2: capacités des couches d'alumine hydratée présentes dans les pores

Rp, Rb: résistances des couches poreuse et barrière

Cp, Cb: capacités des couches poreuse et barrière

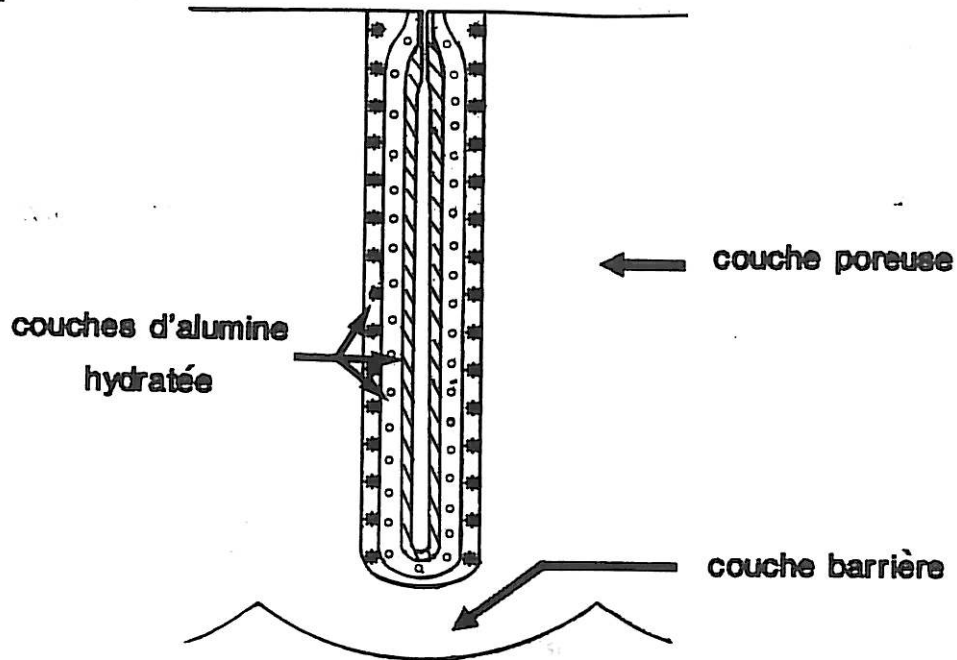


Fig. 8: Diagramme schématique de la progression du colmatage.

B) S.I.E en milieu agressif

Barcia et al (47) proposent la technique d'impédance comme un test de la qualité du revêtement d'alumine colmaté vis à vis de la corrosion.

Les diagrammes d'impédance de ces oxydes dans des électrolytes aqueux de Na_2SO_4 ou de NaCl présentent deux boucles capacitives: une en hautes fréquences, et l'autre en basses fréquences. La boucle capacitive en hautes fréquences caractérisée entre autres par une résistance hautes fréquences, (R_{HF}), est directement reliée à l'état de la couche poreuse. Elle donne une idée de la qualité du colmatage.

La boucle basses fréquences caractérisée par la résistance basses fréquences (R_{BF}), est reliée à la résistance à la corrosion de la couche barrière.

Barcia et al constatent que R_{HF} et R_{BF} diminuent avec le temps d'exposition de l'échantillon dans les solutions électrolytiques.

Ils concluent que pour utiliser la technique d'impédance comme un moyen d'évaluer la résistance à la corrosion d'un aluminium anodisé et colmaté, il faut déterminer à la fois R_{HF} et R_{BF} .

Hitzig et al (48) étudient l'impédance d'un aluminium anodisé, colmaté et corrodé après une longue durée d'exposition à différents climats.

Ils simulent ses comportements électrochimiques avec deux circuits électriques. L'un est basé sur la présence de piques passives dans l'aluminium anodisé (Fig. 9). L'autre est lié à la présence de piques actives dans l'aluminium anodisé

(Fig. 10).

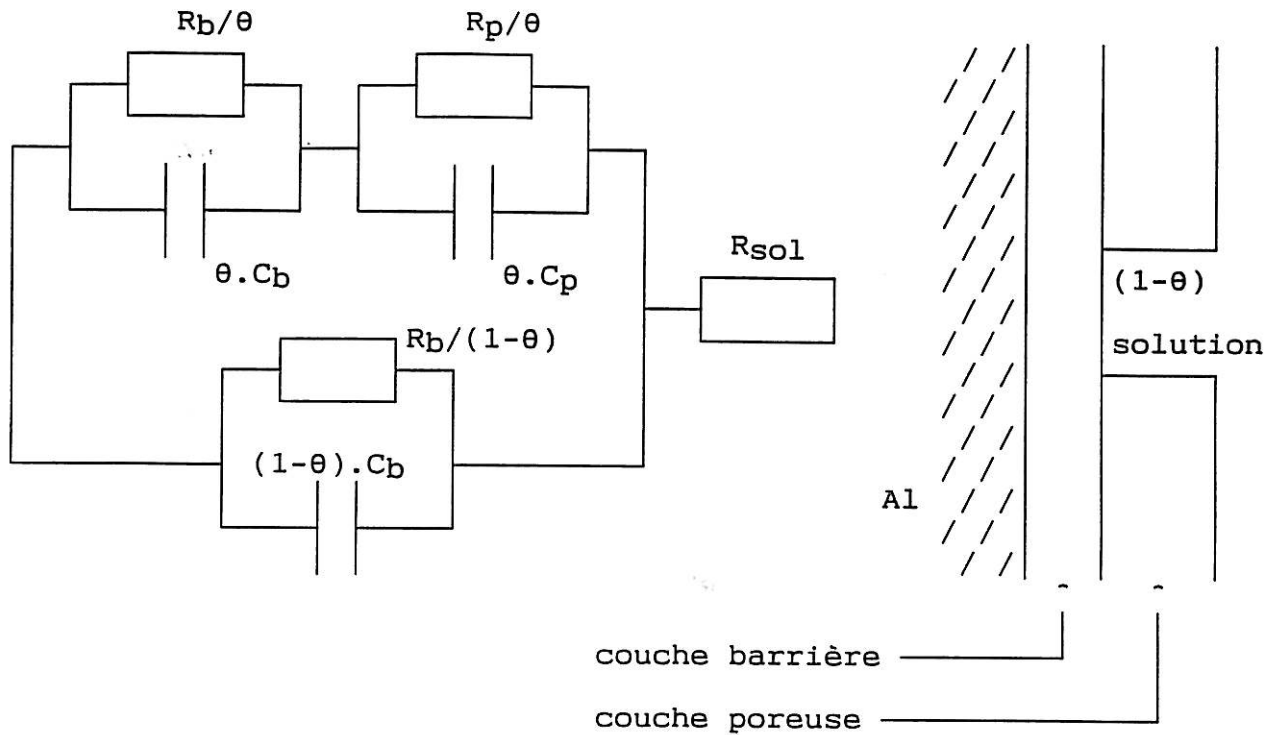


Fig. 9: Représentation schématique d'un oxyde d'aluminium présentant des piqûres passives et le circuit électrique équivalent

R_p, C_p : résistance et capacité de la couche poreuse

R_b, C_b : résistance et capacité de la couche barrière

θ : fraction de surface couverte d'une couche d'oxyde continue.

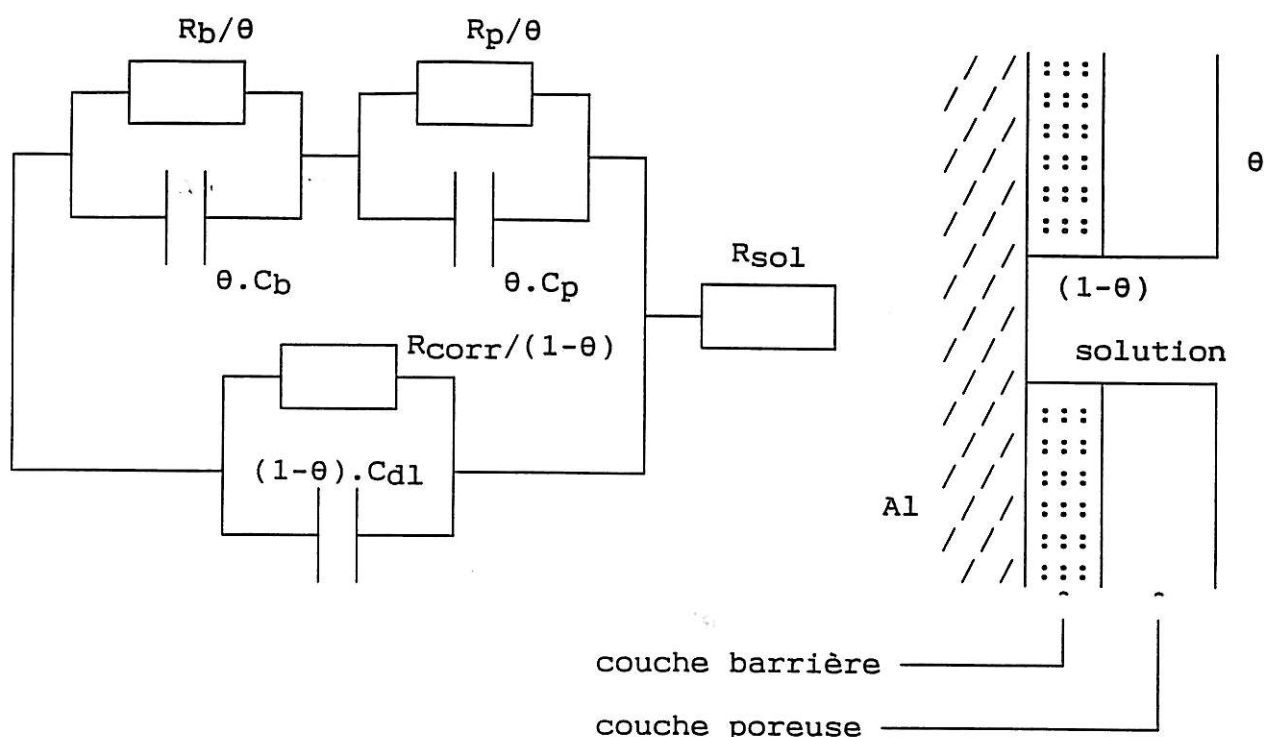


Fig. 10: Représentation schématique d'un oxyde d'aluminium présentant des piqûres actives et le circuit électrique équivalent

θ : fraction de surface ouverte d'une couche d'oxyde parfait

C_{dl} : capacité de la double couche de l'aluminium

R_c : résistance à la corrosion de l'aluminium

1.3 COLLAGE SUR ALUMINIUM ANODISÉ

L'étude de l'accrochage de polymère dans les pores d'un aluminium anodisé n'est pas très répandue. Pourtant, la littérature fait référence à des études par Microscopie (M.E.B. ou M.E.T.), complétées par des techniques d'analyse chimique tels que la spectroscopie électronique à perte d'énergie (E.E.L.S.) et la spectroscopie d'électrons Auger (A.E.S.)

1.3.1 COLLAGE ETUDIÉ PAR MICROSCOPIE ÉLECTRONIQUE À BALAYAGE (M.E.B)

Carré, dans sa thèse, en 1980 (49) étudie par M.E.B. la

pénétration d'un polymère époxy-phénolique dans un aluminium anodisé, non colmaté. Pour cela, le film polymérique est séparé de son support par dissolution de ce dernier dans une solution de soude (≈ 100 g/l). Après métallisation, la face en contact avec l'aluminium est examinée en microscopie électronique à balayage.

Au cours de la dissolution de l'aluminium puis de l'alumine, les fibres de polymères formées dans les pores se rassemblent par paquets formant des amas. Dans le cas étudié, la pénétration du polymère dans la structure de l'oxyde anodique est maximale et est égale à l'épaisseur de la couche anodique.

La pénétration des polymères dans la structure des oxydes anodiques est également mise en évidence par Packham et al par un procédé analogue (50,51)

Varlanov et Ogarev (52) montrent que le paramètre déterminant la pénétration de polymère dans l'oxyde poreux est la pression de l'air présent dans les pores comprimé par ce polymère. Cette pression P_c est obtenue à partir de l'équation de Laplace (49). Si H est la hauteur du pore et h_p la profondeur de pénétration du liquide, nous avons la relation suivante:

$$\frac{H - h_p}{H} = \frac{P_{atm}}{P_c}$$

Carré (3) évalue que lorsque P_{atm} et P_c valent respectivement 1 et 100 atmosphères (pour le système étudié, P_c atteint 100 atmosphères), $h_p = 0,99 H$, soit $h_p \approx H$. L'air emprisonné dans les pores de l'oxyde ne peut donc s'opposer à la pénétration du liquide.

Nitschké (11,53) étudie la pénétration d'un primaire époxydique dans un aluminium anodisé dans un bain d'acide chromique. L'oxyde de l'assemblage collé est dissout dans une solution aqueuse d'acide chromique et phosphorique.

La pénétration du polymère est complète et le primaire époxydique atteint la couche barrière.

1.3.2 LE COLLAGE ETUDIE PAR SPECTROSCOPIE ELECTRONIQUE A PERTE D'ENERGIE (EELS) ET SPECTROSCOPIE D'ELECTRONS AUGER (AES)

Brockman et al, en 1986 (54), mettent en évidence la pénétration de résine dans les pores d'une alumine, de 50 nm de diamètre et de 2 μ m de longueur. Si cette pénétration semble être observée par une étude au M.E.T., elle est confirmée par une analyse en spectroscopie électronique à perte d'énergie (E.E.L.S.). En effet, la détection de carbone dans l'oxyde poreux est une indication indéniable de la pénétration du polymère dans l'alumine.

Nitschké et al (53) complètent tout comme Brockman, l'étude par microscopie de la pénétration d'un polymère dans l'oxyde par une étude A.E.S. des profils en profondeur de la concentration de carbone dans l'oxyde et confirment une pénétration du primaire dans le film.

Nitschké (53) met en évidence les liaisons adhésives de type carbone-oxygène intervenant à l'interface collé primaire/oxyde. Pour ce faire, il dépose, sur un aluminium passivé dans une solution de HNO_3 , un primaire puis un adhésif époxydique. Il constate alors, que l'interface primaire / oxyde est de faible cohésion et que les liaisons chimiques développées sont de type $-\text{CO}_2-$ et $-\text{CO}_3-$.

1.4 PROJET D'ETUDES

Le but de l'étude présentée dans ce mémoire est d'améliorer notre compréhension de la structure des assemblages collés (aluminium anodisé/ résine époxydique/ aluminium anodisé) afin d'optimiser leur élaboration et leur solidité.

Les observations, faites en microscopie et spectroscopie d'Impédance, de la morphologie de l'aluminium anodisé révèlent l'oxyde est composé d'une couche poreuse et d'une couche barrière.

Nous concevons aisément que la pénétration et l'ancrage de résine dans l'oxyde soient facilités par la présence de pores dans l'oxyde. De même, nous imaginons facilement que l'ancrage mécanique de résine dans les pores contribue pour une bonne part à la solidité des assemblages collés.

La bibliographie concernant la pénétration et l'ancrage de résine dans l'oxyde est peu fournie: Les moyens mis en oeuvre sont surtout la microscopie (M.E.B.) et des spectroscopies (E.E.L.S. et A.E.S.).

Les inconvénients de ces études sont les suivants:

- elles détruisent l'assemblage collé
- elles nécessitent une préparation d'échantillons.
- elles ne permettent pas de suivre l'évolution de la pénétration de la résine dans l'oxyde.

Pour ces raisons, il est intéressant de développer une technique de contrôle non destructive du suivi de la

pénétration de résine dans les pores.

La spectroscopie d'impédance est la technique d'analyse indiquée pour cette étude. Nous avons pu noter, la puissance de cette technique pour l'étude morphologique des aluminiums anodisés. La conduction du courant dans les pores est un facteur déterminant dans la caractérisation des couches poreuse ou barrière. Si il y a conduction du courant dans les pores, les caractéristiques diélectriques mesurées correspondent à celle de la couche barrière. Lorsque les pores ne conduisent pas le courant, l'impédance mesurée est celle de la couche poreuse.

Pour l'aluminium anodisé et colmaté, non seulement les caractéristiques diélectriques des couches poreuse et barrière peuvent être mesurées, mais encore celle de l'alumine hydraté dans les pores. Selon le degré de colmatage, il y a apparition d'une capacité hautes fréquences qui est attribuée, par certains auteurs, à la capacité de la couche poreuse et, par d'autres, à la capacité de l'oxyde hydraté dans les pores.

et. u
t
f?

Ces études de la morphologie de l'oxyde non colmaté ou colmaté sont directement liées à la présence ou non de matériaux plus ou moins conducteurs dans les pores. Ainsi, la conduction du courant dans les pores est régie par la pénétration d'un électrolyte alors que celle dans les pores colmatés est contrôlée par la présence des produits de colmatage.

L'idée originale de ce travail est de remplacer l'électrolyte par la résine époxydique des assemblages collés et d'étudier à partir de l'impédance mesurée entre l'aluminium anodisé et la résine, le degré de pénétration de la résine dans l'oxyde.

Diverses techniques d'analyse telle que les microscopies M.E.B. et M.E.T. et la spectroscopie S.I.M.S. ont été utilisées afin de recouper les résultats obtenus par S.I.E

Avant d'étudier la pénétration de résine époxydique dans l'aluminium anodisé, il est indispensable:

- de connaître parfaitement les caractéristiques morphologiques et diélectriques des oxydes étudiés. C'est pourquoi une étude des oxydes par M.E.B., M.E.T. et S.I.E. sera entreprise au préalable,
- de mesurer la pénétration d'une résine bonne conductrice de courant (telle qu'une laque argent) par S.I.E.

2. LES ECHANTILLONS ET LES TECHNIQUES D'ANALYSES

2.1 LES ECHANTILLONS

Comme nous l'avons vu précédemment, les échantillons étudiés sont constitués d'un alliage d'aluminium (1050) anodisé dans un bain soit chromique, soit phosphorique.

La composition de cet alliage et les différents traitements de surfaces appliqués à ces échantillons sont définis ci-après.

? le 1050 n'est pas un alliage, et il n'y a qu'un métal

2.1.1 LES ALLIAGES UTILISES

Le 1050 est constitué de 99,5 % d'Al et ^{d'environ} 0,5 % d'impuretés dont les taux maximums figurent dans le tableau suivant:

Impuretés	% maximum
Fe	0,4
Si	0,3
Cu	0,05
Mn	0,05
Zn	0,1
Mg	0,03
Ti	0,05
Cr	0,03

2.1.2 GAMMES DE TRAITEMENT

Nous présentons les gammes de traitement de l'alliage 1050 utilisées par l'Aérospatiale.

- dégraissage au trichloréthylène en phase vapeur.
- dégraissage alcalin:

bain	Na ₂ CO ₃	40 g/l
	Na ₃ PO ₄ , 12 H ₂ O	46 g/l
température		60°C
durée		3 min

- rinçage eau de ville 5 min

- décapage sulfochromique

bain	H ₂ SO ₄ , d=1,84	250 g/l
	CrO ₃	50g/l
	Al	7 g/l
	Cu	0,2 g/l
température		60°C
durée		25 min

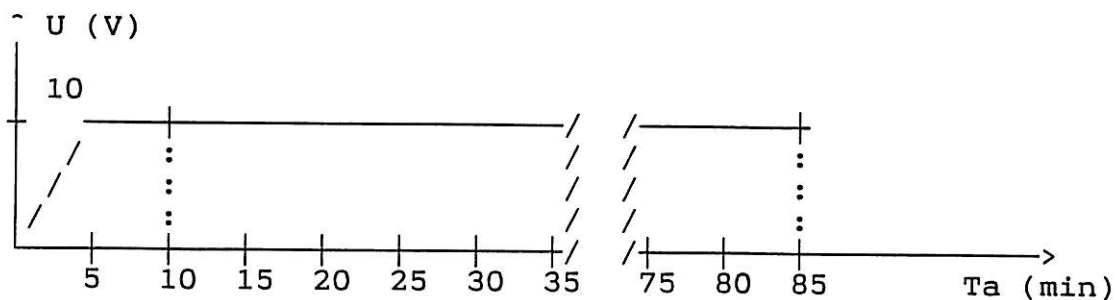
- rinçage eau déminéralisée 10 min

- oxydation anodique

* phosphorique

bain H_3PO_4 , $d=1,7$ 88g/l
 température ambiante ($\approx 20^\circ C$)

cycle électrique

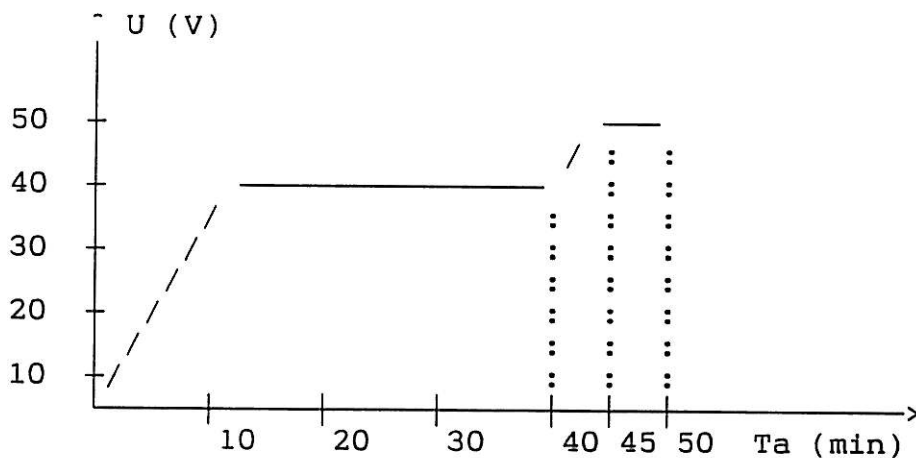


Le temps d'anodisation t_a est de 10 ou 85 minutes.

* chromique

bain CrO_3 50 g/l
 température $40^\circ C$

cycle électrique



- rinçage eau déminéralisée: 10 min
- séchage $50^\circ C$ 30 min
- certains échantillons, anodisés en bain chromique, sont colmatés en solution aqueuse de $K_2Cr_2O_7$ (30 mg/l) à $95^\circ C$ pendant 40 minutes.

2.2 LES TECHNIQUES D'ANALYSES APPLIQUEES A L'ETUDE DES ALLIAGES D'ALUMINIUM ANODISES ET DE LEUR COLLAGE

Nous précisons, pour chacune de ces techniques, les conditions de préparation des échantillons ainsi que les modes spécifiques d'analyses choisis pour l'étude qui nous concerne.

2.2.1 LE MICROSCOPE ELECTRONIQUE A BALAYAGE (M.E.B.)

A) Les conditions opératoires

L'appareil utilisé pour cette étude est un microscope JSM-840. Le canon à électrons est un filament en tungstène. Le vide est de 10^{-5} Torr.

Nous avons obtenu des micrographies de fractures, de coupes polies et attaquées, en enregistrant l'émission des électrons secondaires.

La tension d'accélération du faisceau d'électrons est choisie entre 15 kV et 25 kV.

B) préparation des échantillons

Deux modes de préparation d'échantillons sont choisis:

Afin d'observer les couches d'oxyde présentes sur les deux faces des plaques d'aluminium anodisé, une fracture est effectuée sur les échantillons.

Pour ce faire, une entaille est pratiquée selon l'axe médian de la plaque (Fig. 11). La plaque est ensuite refroidie à la température de l'azote liquide afin de fragiliser le métal et d'obtenir, après avoir exercé un effort au niveau de l'entaille, un faciès de rupture.

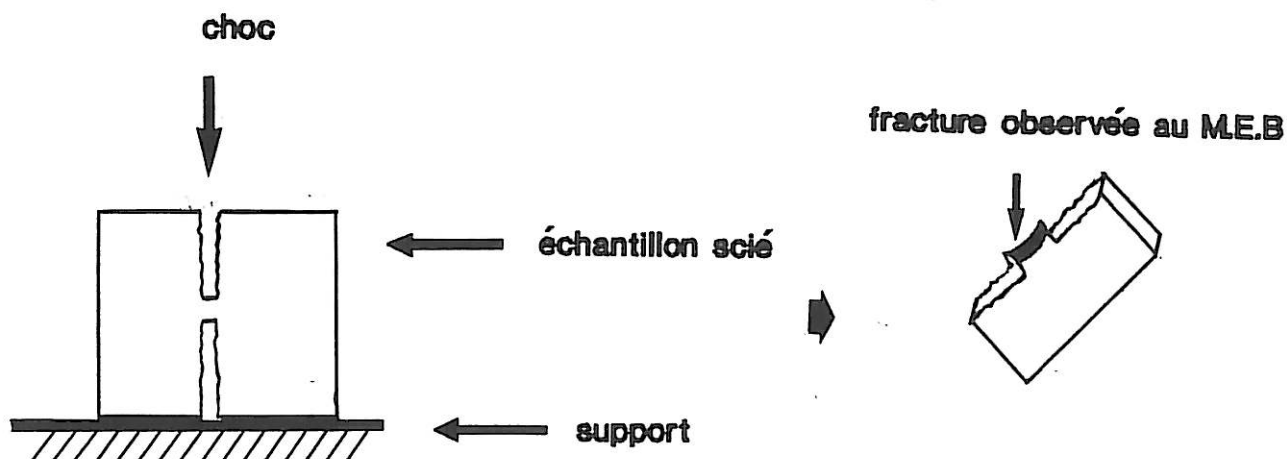


Fig. 11: Mode opératoire de la fracture

Afin de mettre en évidence la pénétration de la résine époxydique dans la couche poreuse, nous travaillons sur des "sandwiches" qui se composent de deux plaques rectangulaires d'aluminium anodisé collées au moyen d'une colle époxydique.

Une coupe transversale est effectuée sur les échantillons afin d'observer au sein de l'échantillon et non sur la périphérie, la pénétration de la colle époxydique (Fig. 12).

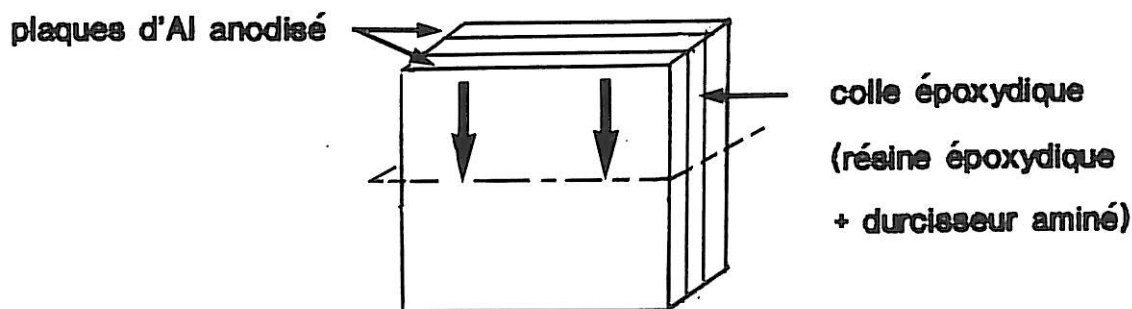


Fig. 12: Plan de prélèvement et d'observation

Les échantillons sont enrobés au moyen d'une résine qui polymérise à 80°C. Ils sont polis, puis attaqués dans une solution 0,5 molaire d'acide phosphorique.

Cette attaque des échantillons, par l'acide, dissout l'oxyde et met en évidence les empreintes des répliques obtenues (les fibrilles de résine dans le pores). La préparation est ensuite séchée à l'étuve. Nous déposons, sur la surface à analyser, un mince film d'or afin qu'elle soit observable au M.E.B.

2.2.2 LE MICROSCOPE ELECTRONIQUE EN TRANSMISSION (M.E.T.)

Les conditions opératoires sont les suivantes:

A) Les conditions opératoires

Les investigations en M.E.T. sont effectuées sur un JEOL 2000 EX opérant à 200 kV. Elles nous permettent d'avoir accès à la morphologie de la couche d'oxyde d'aluminium ainsi qu'à sa microstructure.

B) La préparation des échantillons

Les échantillons sont découpés à la micro-tronçonneuse, sous forme de parallélépipèdes longs de 3 mm, larges de 1,5 mm et épais de 0,5 mm. Puis, ces derniers sont amincis mécaniquement jusqu'à une épaisseur de 50 μm .

Deux échantillons d'épaisseur 50 μm sont placés sur une rondelle de cuivre, de manière à ce que les couches d'oxyde soient en regard (Fig. 13).

L'étape finale correspond à l'amincissement ionique de la lame mince dans un amincisseur de type 'Dual ion Mil GATAN'. Deux faisceaux coaxiaux d'Argon inclinés de 20° par rapport à la surface de la lame assurent l'érosion ionique de l'échantillon. L'énergie des faisceaux est de 5 keV pour un courant de 0,5 mA par canon.

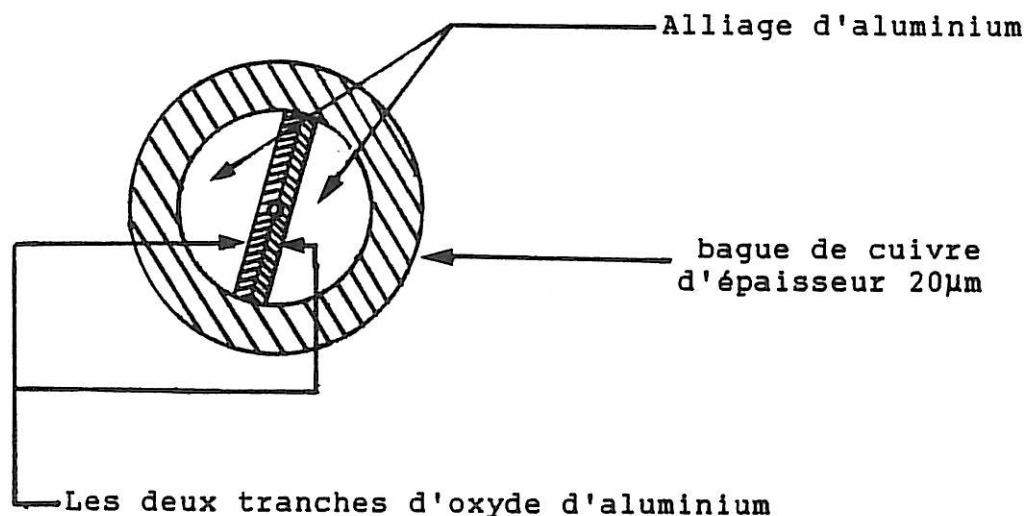


Fig. 13: Une lame mince produite pour l'observation de l'interface oxyde d'Al/ aluminium, située au centre de la lame.

2.2.3 LE SPECTROMETRE DE MASSE D'IONS SECONDAIRES (S.I.M.S.)

A) Les conditions opératoires

L'étude de la pénétration de la colle dans les oxydes d'aluminium est effectuée avec un micro-analyseur ionique de type 'CAMECA IMS3F'. Les conditions opératoires sont les suivantes:

- Faisceau primaire: bombardement par O_2^+ :
- Tension d'accélération des ions primaires (E_p): 15 kV (19,5 kV sur l'échantillon)
- E_p : 15 keV
- Intensité du courant primaire (I_p): 1 nA (pour les spectres de masse)
- Balayage d'un carré de côté 250 μm pour les profils en profondeur
- diaphragme de contraste: 400 μm
- Zone analysée (Z_A): 60 μm
- analyse des ions secondaires négatifs

B) préparation des échantillons

La colle étudiée est déposée à la spatule sur la surface de l'échantillon. Sa pénétration dans l'oxyde est étudiée une fois qu'elle est sèche.

2.2.4 LA SPECTROMETRIE D'IMPEDANCE ELECTROCHIMIQUE (S.I.E.)

La morphologie de l'aluminium anodisé ainsi que le collage sur cet oxyde sont étudiés par S.I.E. Si l'appareillage utilisé est le même pour chacune de ces études, les conditions opératoires diffèrent. Nous les précisons ci-après.

A) L'appareillage

L'appareillage utilisé pour effectuer les mesures électrochimiques est composé d'un analyseur en fréquence Solatron 1250 contrôlé par un micro-ordinateur HP 9133 connecté avec un disque dur HP 9000 série 217 et un traceur de courbes HP.

Les mesures d'impédance sont menées sous contrôle potentiostatique via une interface Electrochimique Solartron 1286.

B) Les conditions opératoires

a) Etude en milieu électrolytique de l'aluminium anodisé

Lors des rappels bibliographiques, nous avons noté que le choix du milieu électrolytique est spécifique des objectifs de l'étude.

Dans ce mémoire, nous souhaitons étudier les propriétés électriques de l'oxyde (solution neutre) et non pas la résistance à la corrosion de l'aluminium anodisé (solution corrosive).

Aussi, les mesures d'impédance électriques sont effectuées dans un milieu électrolytique non corrosif (0,5 M de NaClO₄/carbonate de propylène).

Ici, une cellule électrochimique est choisie en fonction de la forme des échantillons étudiés (Fig. 14).

Une électrode de platine d'une surface de 3 cm² et une électrode au calomel sont respectivement utilisées comme contre électrode et comme électrode de référence.

La surface de l'échantillon exposée à la solution électrolytique est de forme circulaire et évaluée à 2,54 cm².

De manière à réduire les artefacts en hautes fréquences dus à la capacité des connexions et à la résistance de l'électrode de référence, une sonde de platine est connectée en parallèle avec l'électrode de référence à travers une capacité de 10 μ F.

Les mesures d'impédance sont effectuées à un potentiel assurant la meilleure immunité de la surface contre la corrosion électrolytique $E = 0$ mV/E.C.S. sur une gamme de fréquences de $0,01 \text{ Hz} < f < 65 \text{ kHz}$

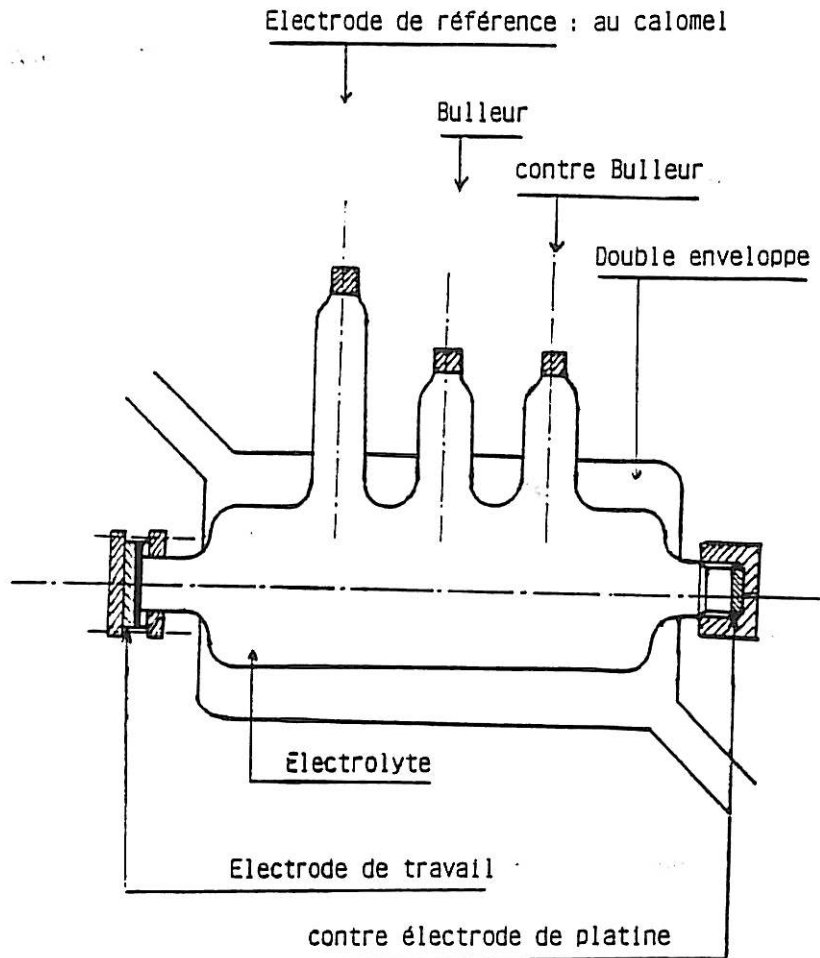


Fig. 14: Cellule électrochimique

b) Etude de la pénétration de colle dans l'aluminium anodisé

Le montage expérimental utilisé pour la réalisation de ces mesures électriques est décrit dans la Fig. 15. Une plaque d'aluminium anodisé est montée sur un support de laiton et maintenue sur ce dernier par une goutte de laque argent.

La colle étudiée est alors déposée sur la surface de l'oxyde et selon la nature de cette dernière, une plaque d'aluminium anodisé ou de cuivre est alors *placée en regard* sur l'échantillon encollé de manière à jouer le rôle de contre électrode.

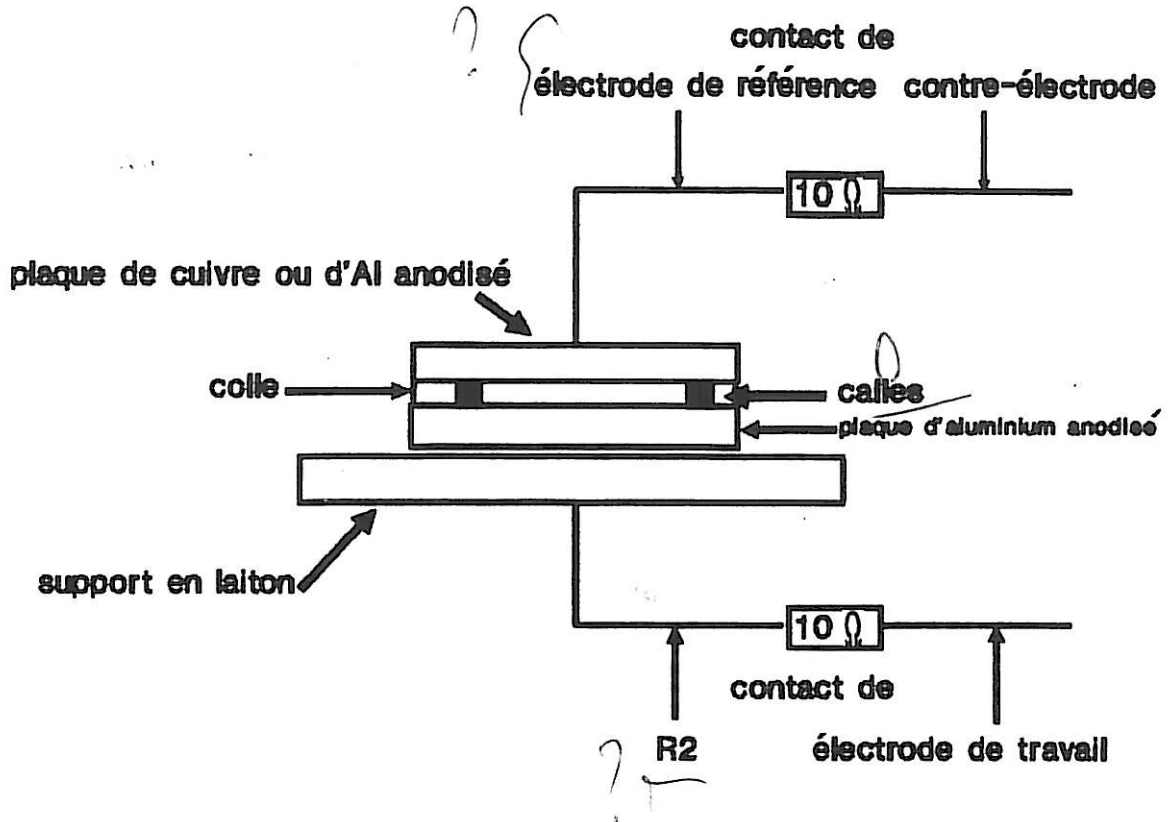


Fig. 15: Réalisation des échantillons pour les mesures d'impédance électrochimique

↑ détailler -

c) Représentation et traitement des résultats expérimentaux

Les résultats des mesures d'impédance sont représentés dans le plan de Nyquist.

Il s'agit du diagramme obtenu en traçant $\text{Im}(Z)$ en fonction de $\text{Re}(Z)$ conjugué de l'impédance dans le plan complexe habituel.

Les diagrammes de Nyquist mesurés sont recalculés à partir de circuits électriques dont les valeurs des paramètres ont été ajustés par le programme "Simplex". Des détails concernant le principe et le fonctionnement de ce programme sont donnés dans l'annexe.

3. ETUDE DE L'OXYDE D'ALUMINIUM NON COLMATE ET COLMATE

Afin d'appréhender le comportement électrique des assemblages collés (aluminium anodisé/résine/aluminium anodisé), nous avons étudié au préalable le comportement électrochimique de l'aluminium anodisé en solution électrolytique.

Pour interpréter les résultats de ces mesures, il est indispensable de connaître de manière précise la morphologie de l'aluminium anodisé dans un bain phosphorique ou chromique.

Cette morphologie est déjà bien connue d'après la littérature (voir chapitre 1). Ces oxydes anodiques sont constitués d'une couche poreuse et d'une couche barrière. L'épaisseur de la couche poreuse, de l'ordre du micromètre, dépend du temps d'anodisation. La couche barrière est beaucoup plus fine: elle est de l'ordre de la dizaine de nanomètres.

Dans le cas où l'aluminium est anodisé dans un bain phosphorique, la couche poreuse est régulière: les pores sont des cônes perpendiculaires à la surface du substrat d'aluminium, de section circulaire.

Lorsque l'aluminium est anodisé dans un bain chromique, la couche poreuse est beaucoup moins régulière que celle de l'aluminium anodisé dans un bain phosphorique: les pores sont des tubes ramifiés.

Dans ce chapitre, nous vérifions, au M.E.B. et M.E.T., la morphologie de ces oxydes. Nous interprétons alors l'impédance électrochimique de ces oxydes en solution, en tenant compte de ces résultats au M.E.B. et M.E.T.

3.1 ETUDE DE L'OXYDE NON COLMATE

3.1.1 ETUDE DES OXYDES PAR MICROSCOPIES M.E.B ET M.E.T

A) L'oxyde d'aluminium obtenu dans un bain phosphorique

Les observations au M.E.B. de la morphologie de l'oxyde d'aluminium obtenu lors d'une anodisation phosphorique (Fig. 16) révèlent une porosité régulière. Les pores sont des colonnes perpendiculaires au substrat d'aluminium et parallèles les unes (des) autres, de longueur 0,6 μm (pour une durée d'anodisation de 85 min) et de 0,3 μm (pour une durée d'anodisation de 10 min). Leur diamètre est d'une dizaine à une quarantaine de nanomètres.

En observant au M.E.T. la morphologie de cet oxyde obtenu à des temps d'anodisation différents (Fig. 17 et 18), nous distinguons outre la couche poreuse précédemment décrite, une couche compacte très fine située entre la couche poreuse et le substrat d'aluminium.

Dans la littérature (4-6), comme nous l'avons vu précédemment, ces deux zones sont désignées respectivement par "couche poreuse" et "couche barrière".

Notons que l'épaisseur de la couche barrière est d'une dizaine de nanomètres.

A)

B)

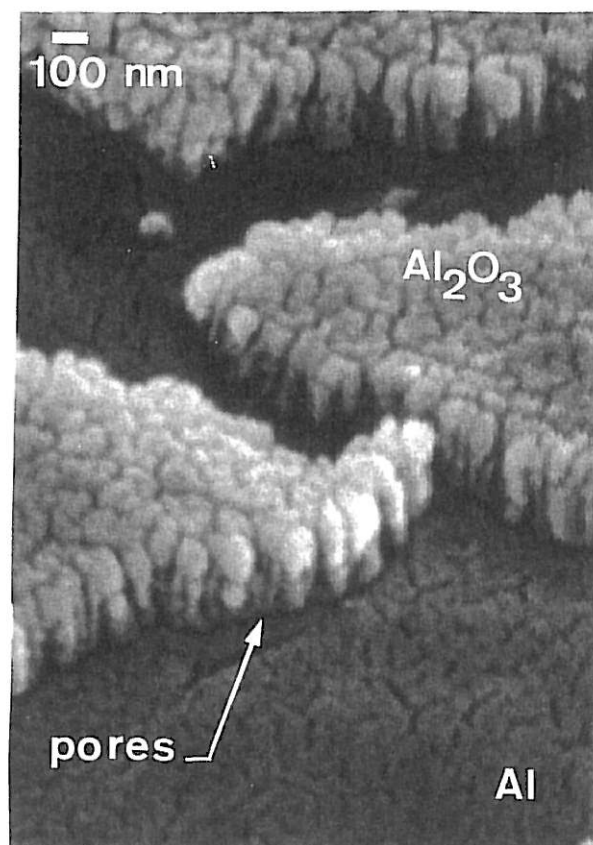
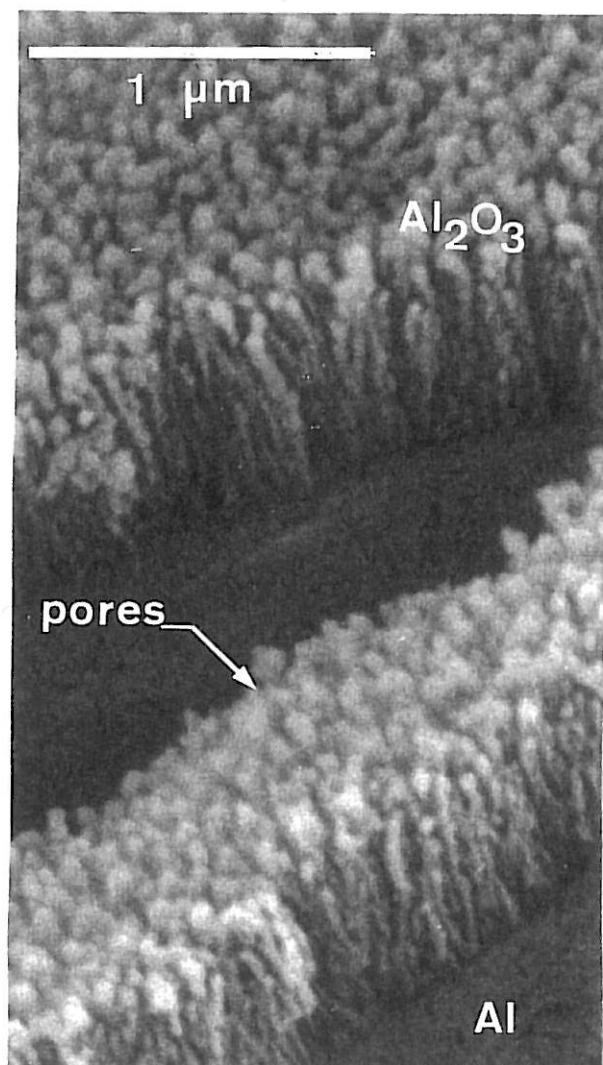


Fig. 16: Observations au M.E.B. de la structure de l'oxyde d'aluminium obtenu dans un bain phosphorique pour des temps d'anodisation T_a de 85 min (A) et 10 min (B).

Les résultats des observations précédentes au M.E.B. et au M.E.T. recourent ceux de la littérature: l'oxyde est régulier et colonnaire.

Pourtant, il peut présenter très localement une texture moins régulière: certaines zones observées révèlent des pores orientés différemment les uns par rapport aux autres et fusionnant en une texture arborescente (Fig. 19). On suppose que cette texture est le résultat de la croissance de la couche d'alumine à partir du substrat rugueux.

En conclusion, les pores sont le plus souvent des tubes verticaux, perpendiculaires au substrat d'aluminium. Lorsque la surface du substrat est irrégulière, les pores formés ne sont plus verticaux, ils s'orientent différemment les uns par rapport aux autres. Ils peuvent alors se rencontrer et fusionner, développant localement une texture en arborescence de l'oxyde.

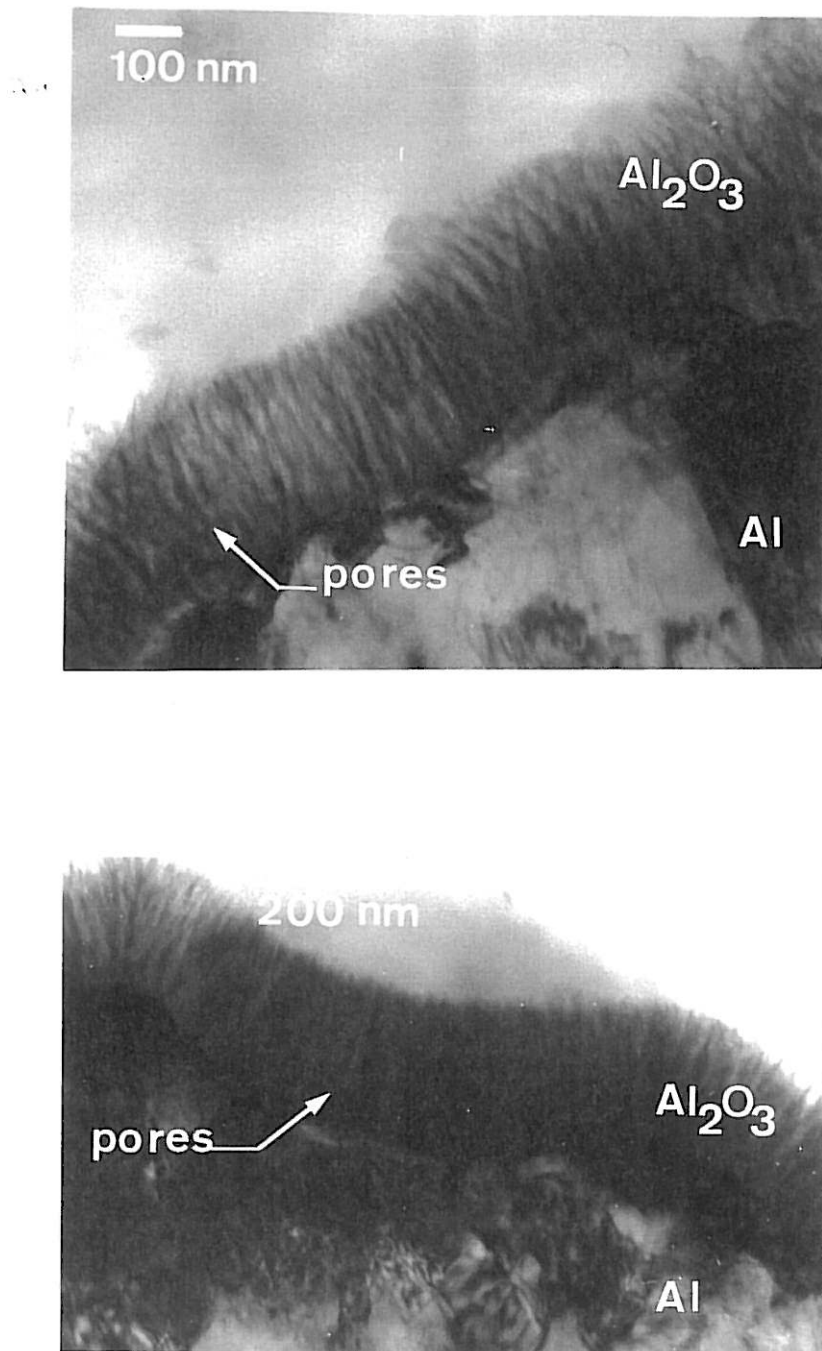


Fig. 17: Micrographies de la couche d'alumine obtenue par anodisation en bain phosphorique pour un temps d'anodisation, T_a , de 10 min.

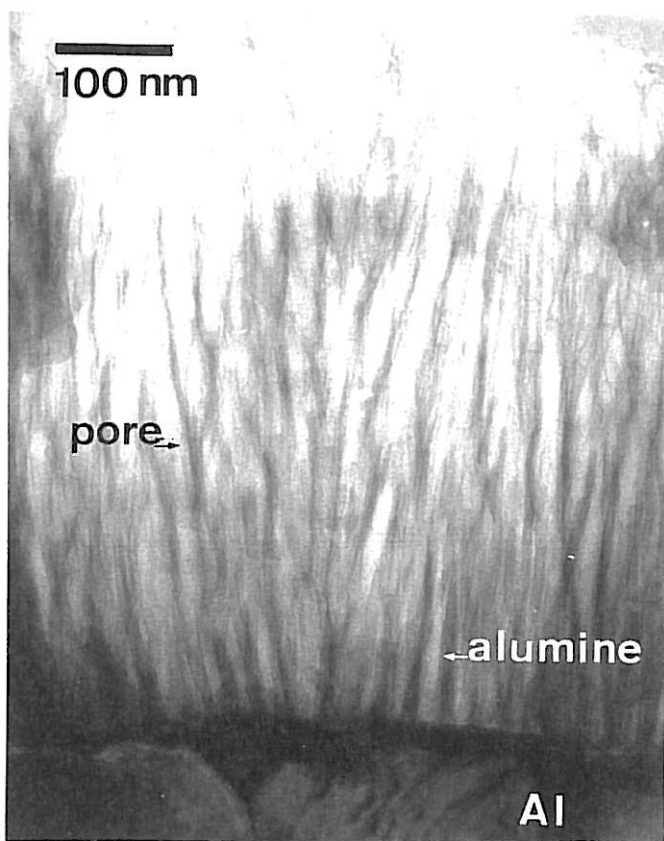
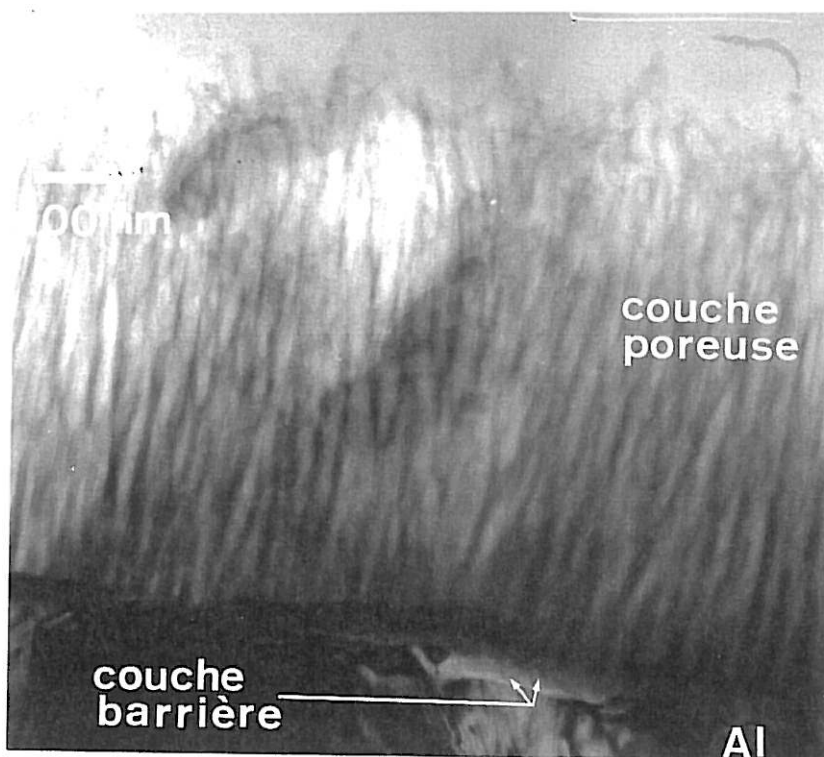


Fig. 18: Observations au M.E.T. de la structure de l'oxyde d'aluminium obtenu dans un bain phosphorique pour un temps d'anodisation, T_a , de 85 min .

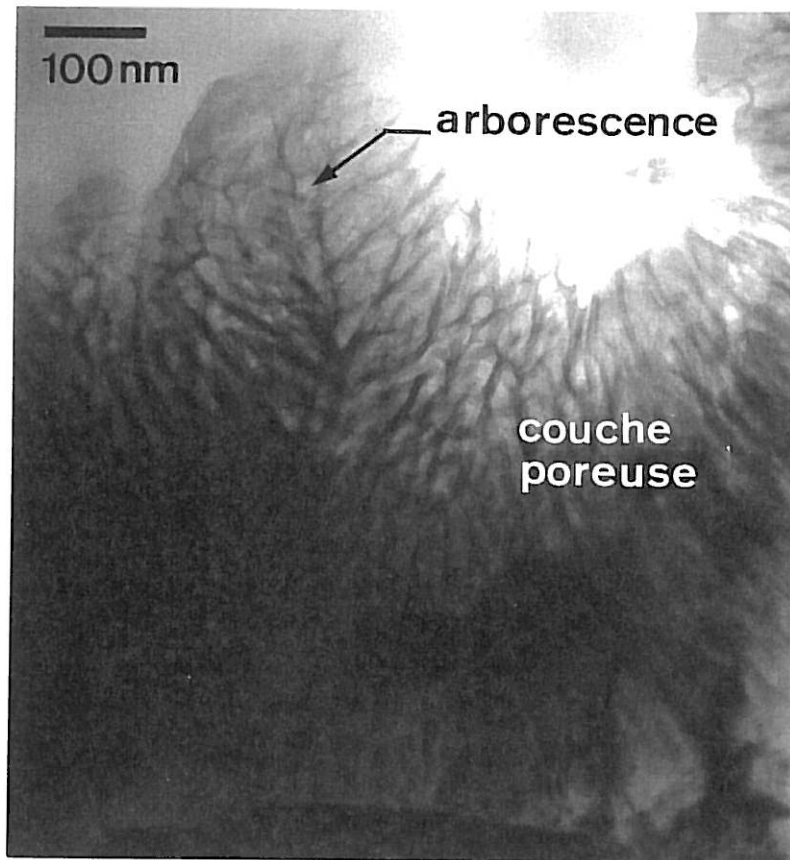


Fig. 19: Observations au M.E.T. de la structure arborescente de l'oxyde d'aluminium obtenu dans un bain phosphorique

B) l'oxyde d'aluminium obtenu dans un bain chromique

L'observation au M.E.B. de la morphologie d'un aluminium anodisé dans un bain chromique (Fig. 20) révèle une couche poreuse d'épaisseur 3 μm . La texture de cette couche apparaît beaucoup plus irrégulière que celle d'un oxyde d'aluminium

obtenu à partir d'un bain phosphorique. Les pores sont des tubes enchevêtrés.

Comme précédemment, la couche barrière est révélée lors des observations de cet oxyde au M.E.T. (Fig. 21). Elle se présente sous la forme d'une couche compacte située entre la couche poreuse et le substrat d'aluminium, de 60 nanomètres d'épaisseur. Nous rejoignons, ici encore, les résultats de la littérature concernant la morphologie de l'aluminium anodisé: l'oxyde est constitué d'une couche poreuse et d'une couche barrière. Pour la couche poreuse, le M.E.T. révèle une texture en arborescence. Elle n'est pas locale comme celle de l'oxyde d'aluminium obtenu dans un bain phosphorique, mais s'étend en tous points de la couche poreuse. Ono et Sato (16-18) la surnomment "texture en branchage".

Nous constatons, tout comme dans les articles (14-17), que le diamètre des pores (20 nm à 200 nm) et la géométrie de leurs extrémités sont très aléatoires.

La diffraction des électrons indique une structure amorphe de l'oxyde (Fig. 22).

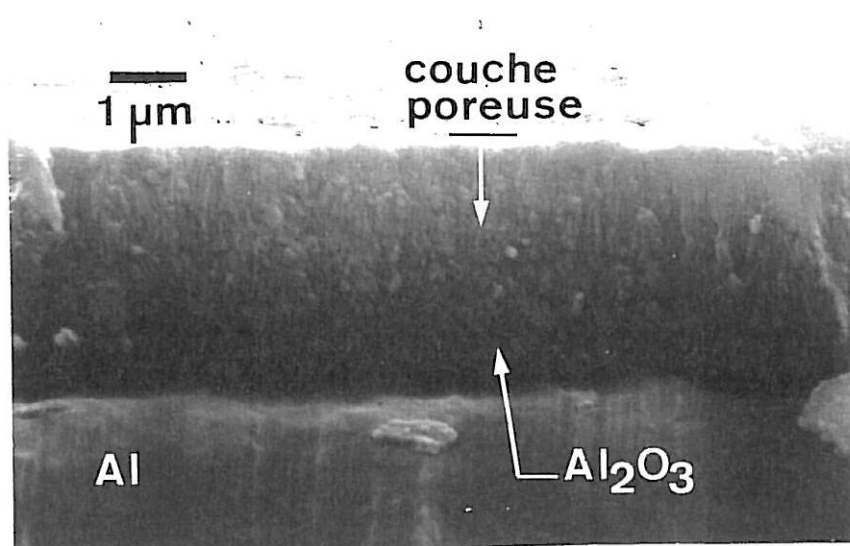


Fig. 20 : Observations au M.E.B. de fractographies de l'oxyde d'aluminium obtenu dans un bain chromique.

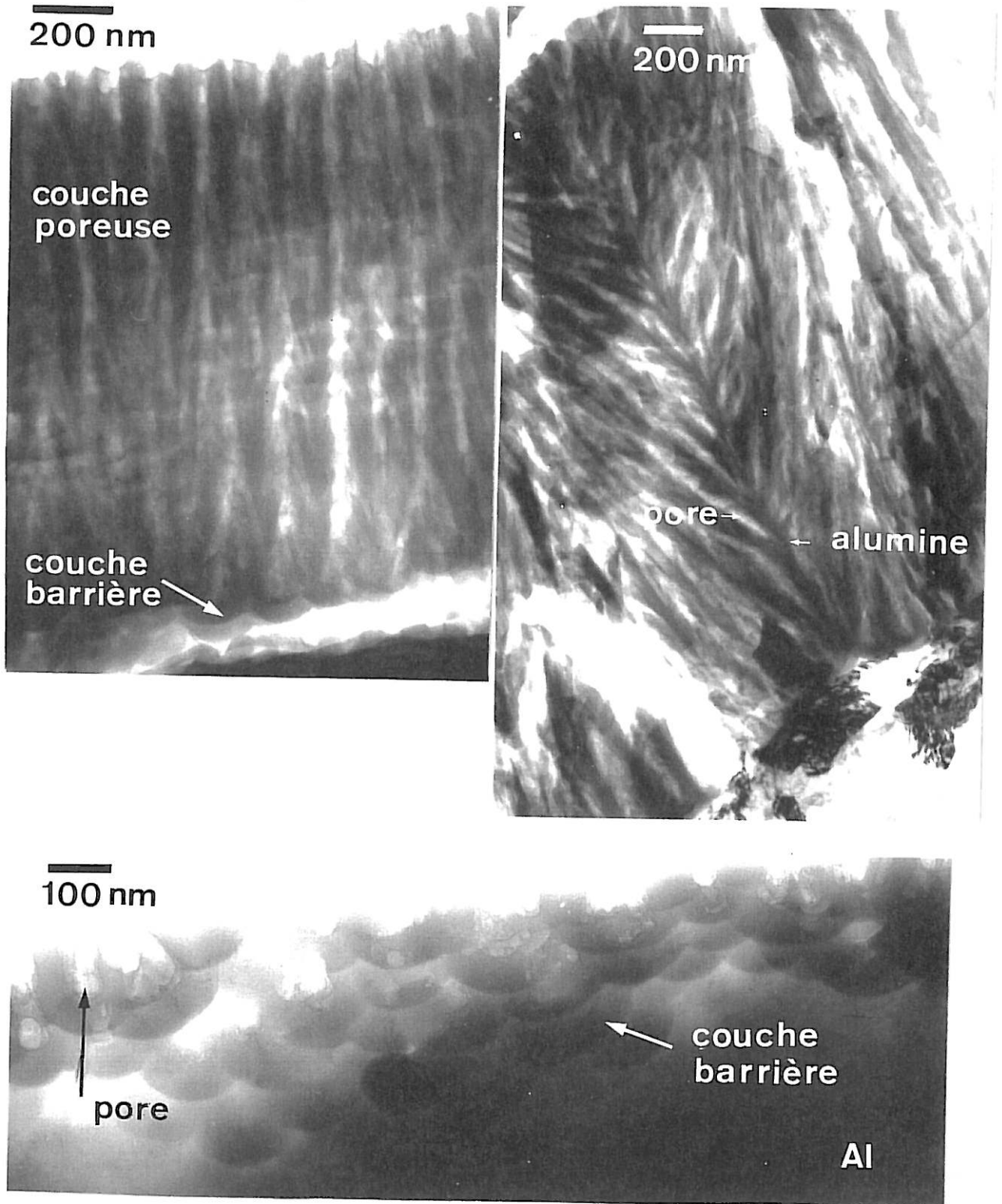


Fig. 21 : Observations au M.E.T. de lames minces d'oxyde d'aluminium obtenu dans un bain chromique.

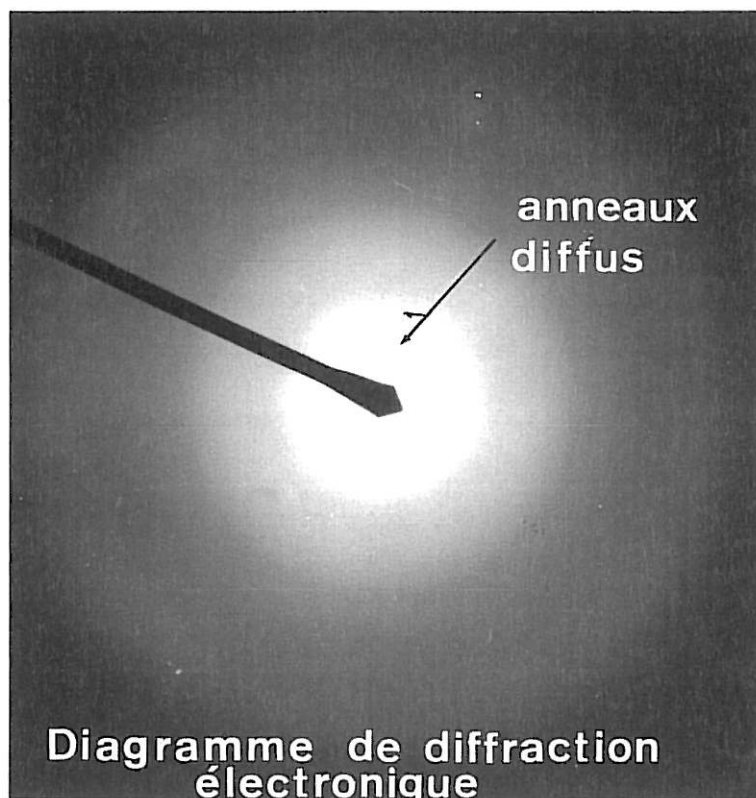


Fig. 22 : Diagramme de diffraction électronique de l'oxyde d'aluminium obtenu dans un bain chromique (présence d'anneaux diffus indiquant une structure amorphe).

3.1.2 ETUDE DES OXYDES PAR S.I.E.

L'étude précédente, par microscopie, de la morphologie des échantillons étudiés, doit nous permettre d'interpréter au mieux les mesures électrochimiques de ces échantillons dans une solution électrolytique non agressive de NaClO_4 /carbonate de propylène.

Rappelons brièvement les résultats de l'étude précédente: l'oxyde d'aluminium obtenu dans un bain phosphorique est constitué d'une couche poreuse de texture en colonnes et d'épaisseur $0,6 \mu\text{m}$ (pour un temps d'anodisation de 85 min) et $0,3 \mu\text{m}$ (pour un temps d'anodisation de 10 min) et d'une couche barrière d'une dizaine de nanomètres d'épaisseur.

Quant à l'oxyde d'aluminium obtenu dans un bain chromique, sa couche poreuse d'épaisseur $3 \mu\text{m}$ a une texture en

arborescence. La couche barrière a une épaisseur de 60 nm.

Les résultats bibliographiques concernant le comportement électrochimique d'un oxyde d'aluminium (6, 20, 21) nous révèlent que l'impédance mesurée correspond à celle de la couche barrière de l'oxyde. Pour obtenir des informations sur la capacité de la couche poreuse, il est nécessaire de mesurer l'impédance de l'échantillon en très hautes fréquences ($f > 100$ kHz).

En associant les résultats de nos observations microscopiques et ceux issus de la bibliographie concernant le comportement électrochimique de l'oxyde d'aluminium en solution électrolytique non corrosive, nous pouvons anticiper les mesures d'impédance de nos échantillons et prévoir des résultats électrochimiques. Dans le cas où l'oxyde est obtenu dans un bain phosphorique, l'impédance mesurée doit correspondre à celle d'une couche barrière d'une dizaine de nanomètres d'épaisseur. Si l'oxyde est obtenu à partir d'un bain chromique, l'impédance de l'échantillon doit être celle d'une couche barrière d'épaisseur 60 nm.

Dans les paragraphes suivants, nous rassemblons les résultats des mesures électrochimiques, effectuées en solution électrolytique non corrosive, de ces aluminiums anodisés.

A) Oxyde d'aluminium obtenu lors d'une anodisation phosphorique

La Fig. 23 présente des diagrammes de Nyquist correspondant aux comportements électrochimiques d'oxydes d'aluminium anodisé dans un bain phosphorique à des temps d'anodisation différents ($t_a = 10$ min et $t_a = 85$ min).

L'impédance des échantillons est mesurée entre 65 kHz et 0,13 Hz. Mais nous ne tenons compte que des mesures effectuées entre 65 kHz et 10 Hz où le courant traversant la cellule électrochimique est faible et stationnaire. En dessous de 10 Hz, nous notons une augmentation considérable du courant lié à une résistance de fuite et probablement à un effet de redressement.

Les diagrammes de Nyquist des deux types d'échantillons sont quasiment identiques et correspondent à une droite pseudo capacitive caractérisée par une capacité et une résistance hautes fréquences (CHF et RHF) en série.

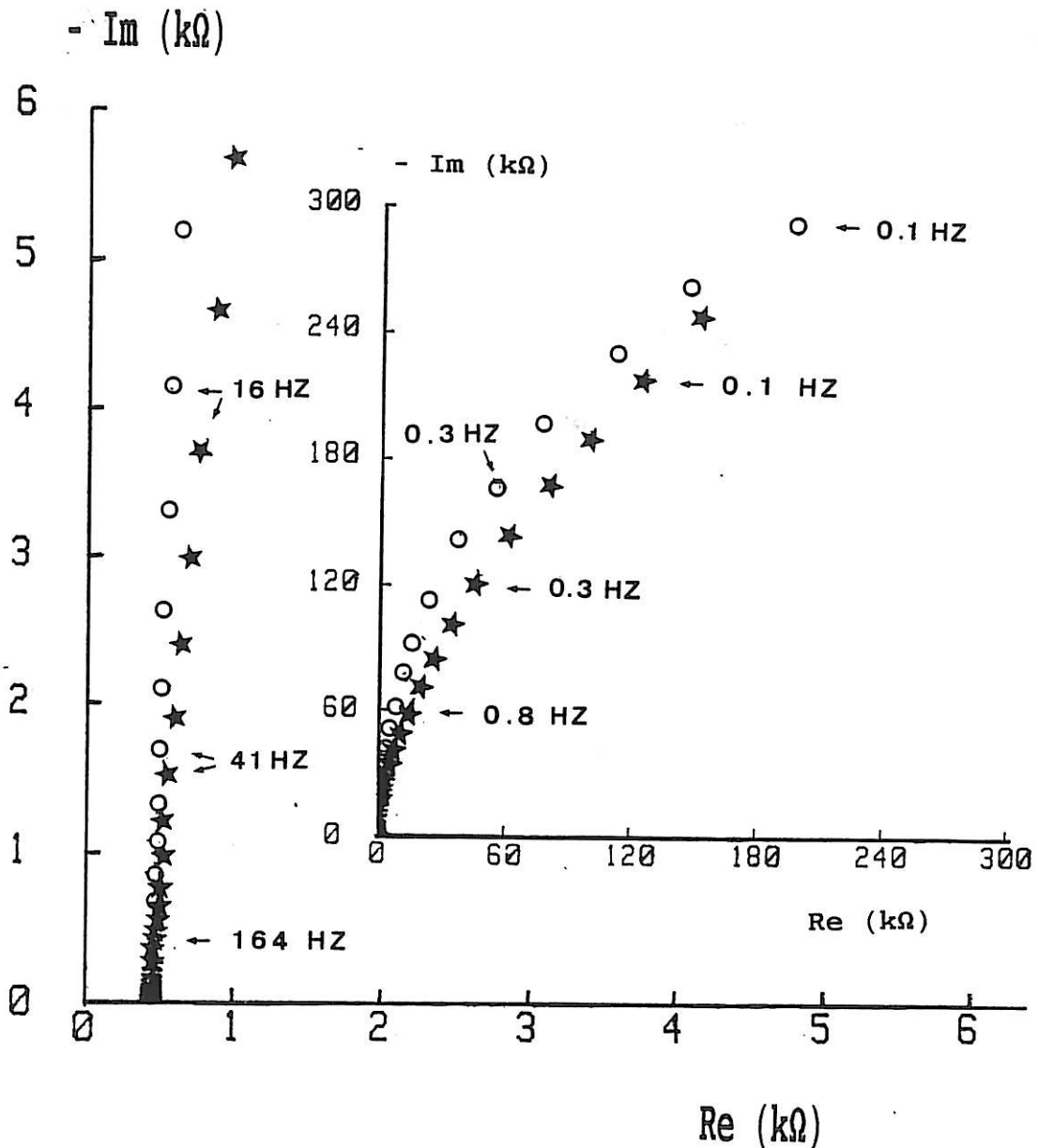


Fig. 23: Diagrammes de Nyquist pour un oxyde d'aluminium obtenu dans un bain phosphorique à des temps d'anodisation différents: $t_a = 10$ min (\star) et $t_a = 85$ min (\circ).

La figure 24 présente les diagrammes de Nyquist mesurés et calculés à partir du circuit R_p - C_b série dont les valeurs des composants R_p , C_b , ω_b , ont été ajustées selon le critère des moindres carrés à l'aide du programme Simplex. R_p est la résistance de l'électrolyte dans les pores. C_b est la capacité

de la couche barrière Quant à α_b , il s'agit d'un facteur de dispersion de cette capacité.

Les valeurs ajustées des différents paramètres sont:

- $R_p = 1,2 \text{ K}\Omega.\text{cm}^2$,
- $C_b = 0,74 \mu\text{F}.\Omega(\alpha-1)/\alpha/\text{cm}^2$,
- $\alpha_b = 0,97$

W? La capacité, C_b , correspond bien à celle de la couche barrière: pour une constante diélectrique relative de l'alumine de 10, l'épaisseur de la couche d'oxyde correspondant à C_b est d'une dizaine de nanomètres. En effet, la capacité s'exprime par:

$$C = \frac{\epsilon_r \cdot \epsilon_0}{d}, \quad \text{où:}$$

ϵ_0 : constante diélectrique du vide

ϵ_r : constante diélectrique de l'alumine

d : épaisseur de l'oxyde.

L'épaisseur de la couche d'alumine ainsi calculée est:

$$d = \frac{\epsilon_r \cdot \epsilon_0}{C} = \frac{8,85 \cdot 10^{-14} \cdot 10}{0,74 \cdot 10^{-6}} = 12 \text{ nm}$$

Cette valeur de 12 nm s'accorde avec les observations faites, au M.E.T., de l'épaisseur de la couche barrière.

Ces résultats viennent confirmer que les mesures effectuées en solution non corrosive du comportement électrochimique d'un aluminium anodisé, nous permettent d'accéder uniquement aux propriétés électriques de la couche barrière.

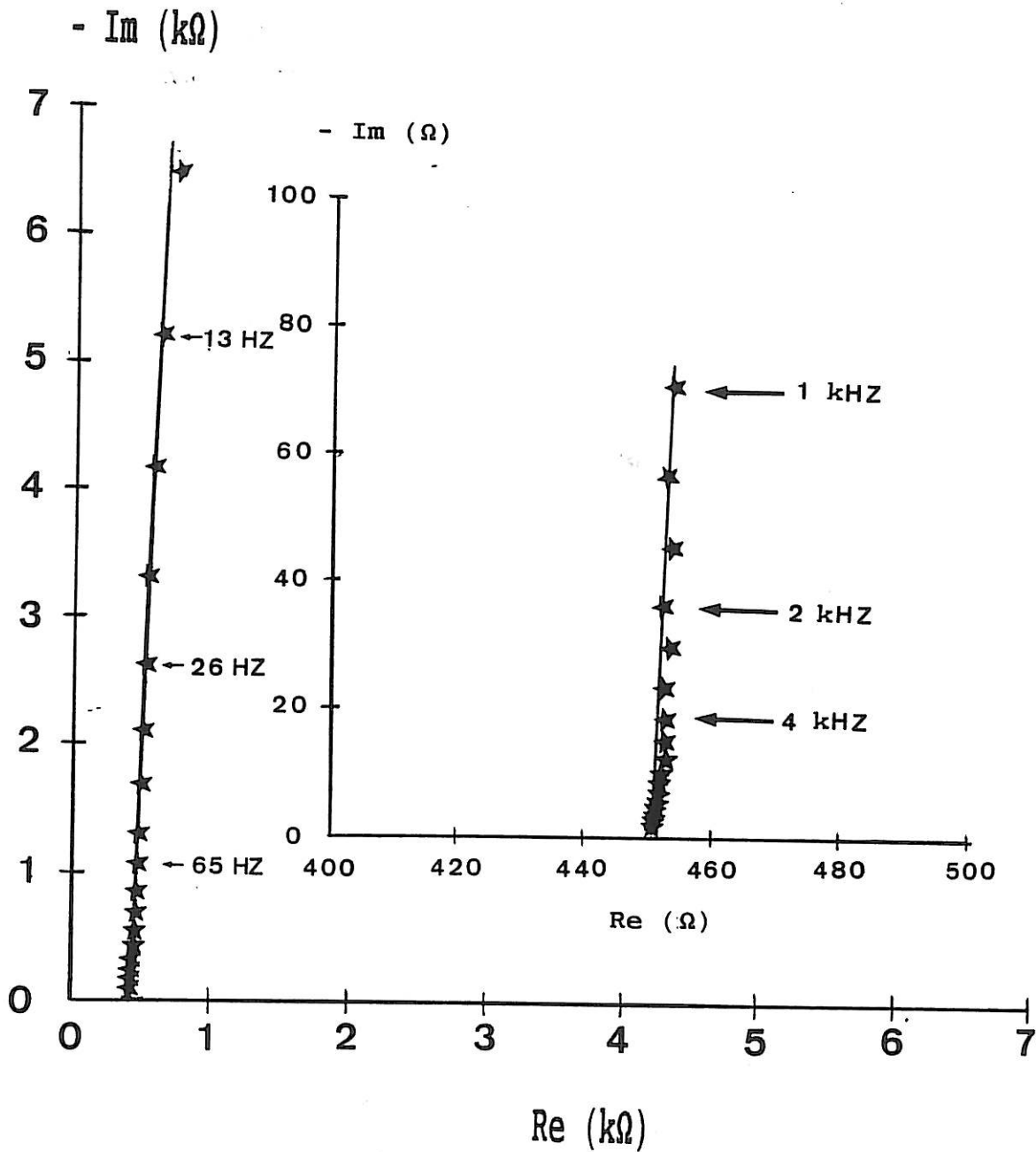


Fig. 24: Diagrammes de Nyquist mesuré (★) et calculé (-) correspondant au comportement électrochimique d'un oxyde d'aluminium obtenu dans un bain phosphorique à un temps d'anodisation $t_a = 10$ min:

Paramètres ajustés: $R_p = 1,2 \text{ k}\Omega \cdot \text{cm}^2$,

$C_b = 0,74 \mu\text{F} \cdot \Omega(\alpha-1)/\alpha/\text{cm}^2$

$\alpha_b = 0,97$

B) Oxyde d'aluminium obtenu lors d'une anodisation chromique

Le Nyquist enregistré sur un oxyde "chromique" (Fig. 25) semble correspondre à ceux des oxydes "phosphoriques" (Fig. 23). En effet, il met en évidence deux comportements capacitifs, l'un en hautes fréquences, l'autre en basses fréquences. Or, contrairement au Nyquist obtenu sur "phosphorique", sa courbe basses fréquences ne peut être attribuée à un artéfact de mesures car cette étude est menée sur un grand nombre d'échantillons avec une absence totale de courants faradiques. Donc, tout le Nyquist de la Fig. 25 est attribué au comportement électrique de la couche barrière de l'oxyde.

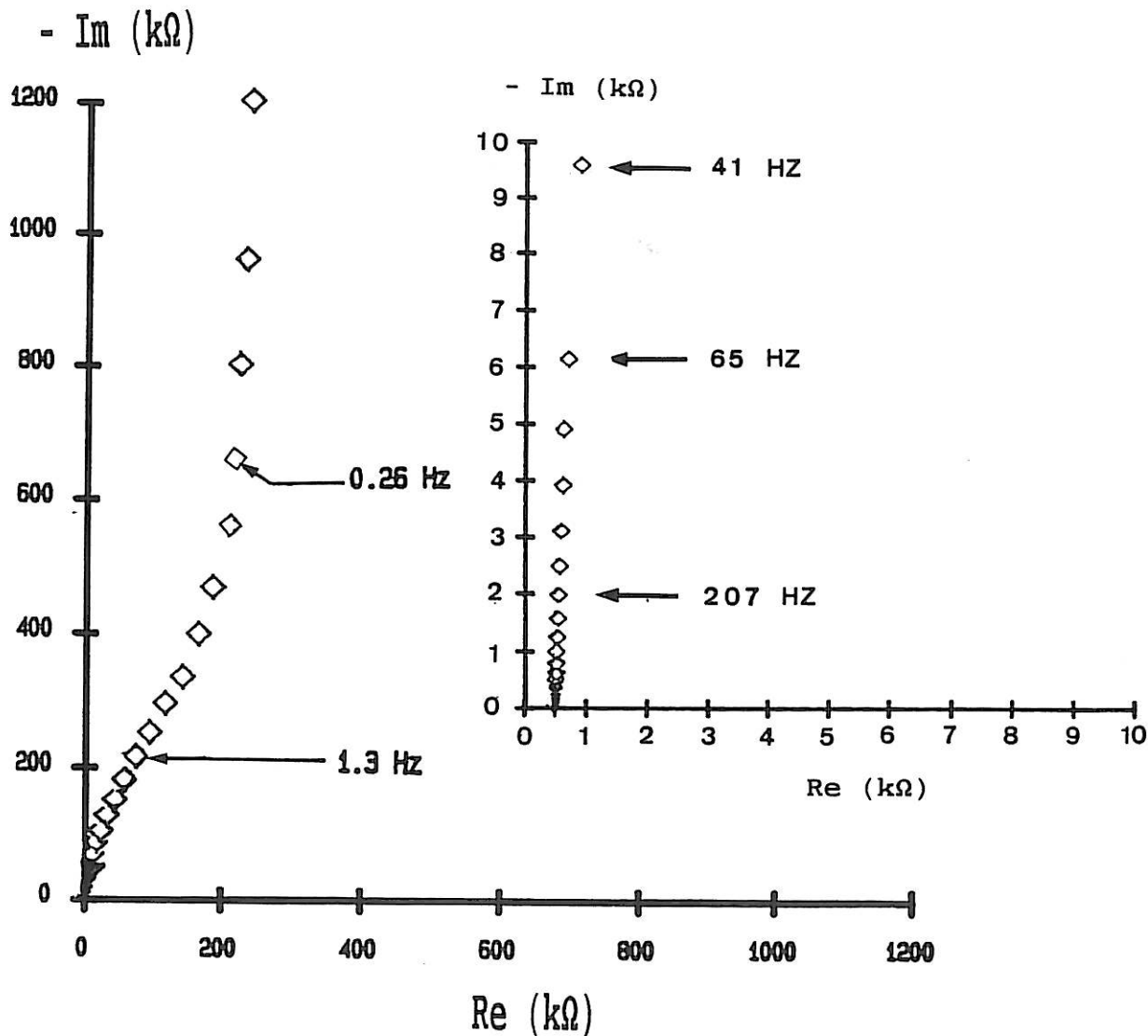


Fig. 25: Diagramme de Nyquist d'un oxyde d'aluminium obtenu par anodisation chromique (\square).

Nous avons recalculé ce comportement électrochimique sur la base d'un circuit électrique présenté dans la Fig. 26. Dans ce cas, la couche barrière, est pas assimilée à un oxyde compact mais semi-poreux: nous supposons la présence d'une

microporosité sur une partie de l'épaisseur de la couche.

Nous avons schématisé la texture de l'aluminium anodisé, d'une couche poreuse définie par des macropores et d'une couche barrière présentant en surface des micropores.

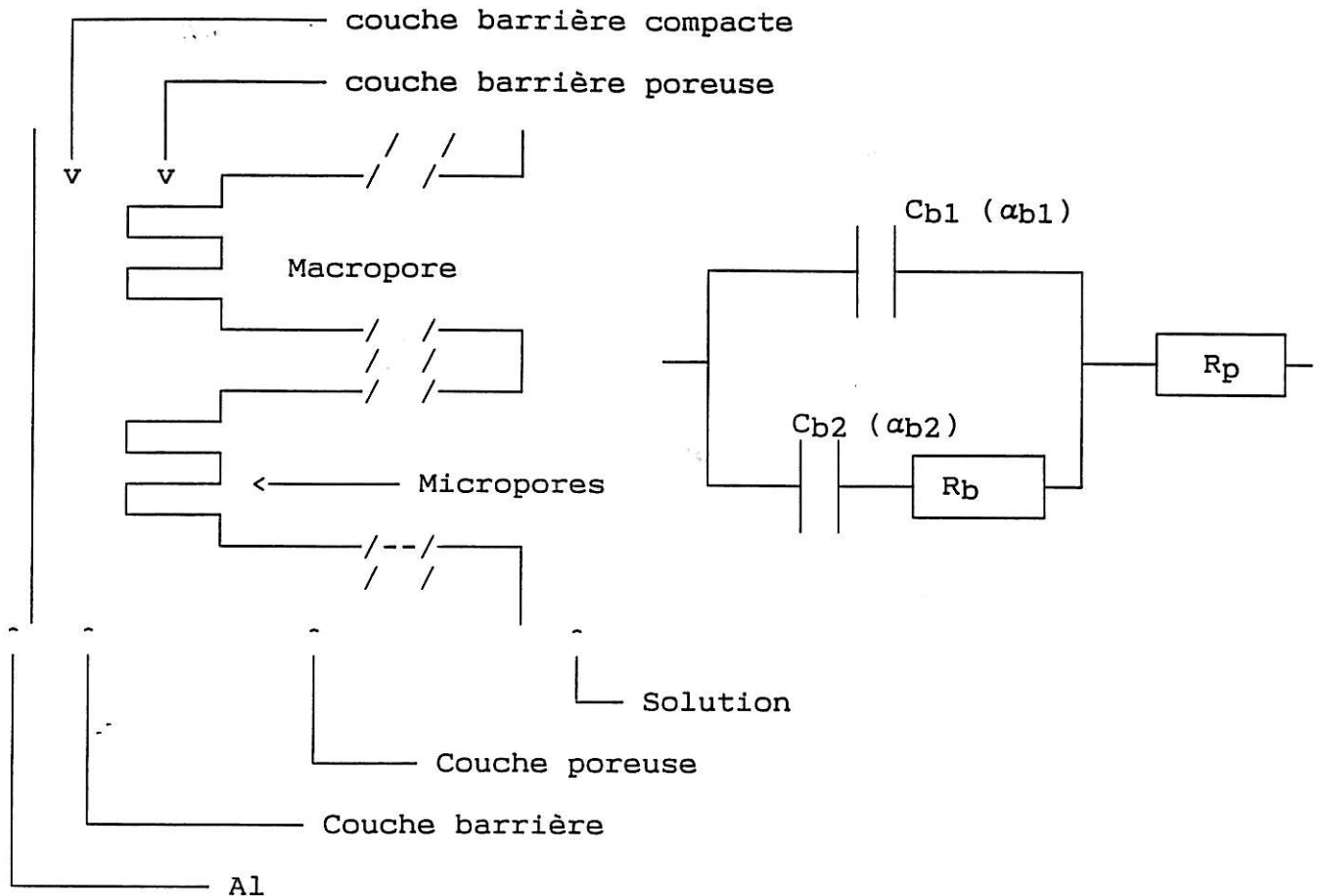


Fig. 26: Représentation schématique de la texture d'un oxyde d'aluminium anodisé dans un bain chromique et du circuit électrique équivalent de la couche barrière.

C_{b1} capacité de l'oxyde barrière délimité par le fond des macropores et le substrat d'aluminium.

C_{b2} capacité de l'oxyde barrière délimité par le fond des micropores et le substrat d'aluminium.

R_p, R_b : les résistances respectives de la solution dans les pores à l'intérieur de la couche poreuse et à l'intérieur de la couche barrière.

L'impédance complexe du modèle présenté dans la Fig. 26 est donnée par la fonction de transfert suivante:

$$Z_{\text{total}} = R_p + 1/[1/Z_0 + (jC_{b1}\omega)\alpha_{b1}]$$

$$\text{et } Z_0 = R_b + 1/(jC_{b2}\omega)\alpha_{b2}$$

α_{b1} : facteur de dispersion de C_{b1}

α_{b2} : facteur de dispersion de C_{b2}

La concordance entre la courbe expérimentale et celle calculée illustre la validité de ce modèle électrique) *par*
(Fig. 27). *sur*

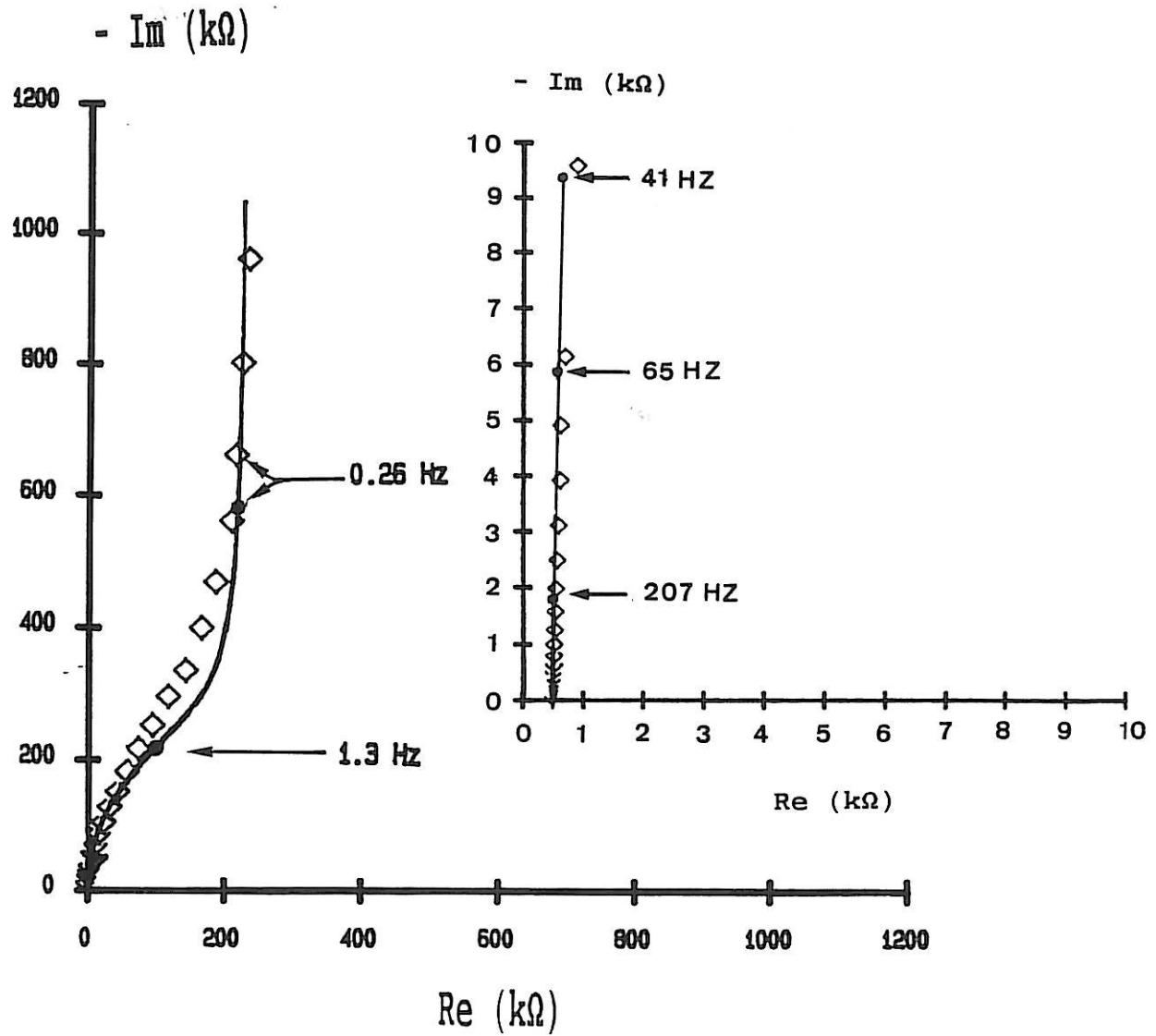


Fig. 27: Diagramme de Nyquist mesuré (\diamond) et calculé (-) correspondant au comportement électrochimique d'un oxyde d'aluminium obtenu par anodisation chromique.

Valeurs obtenues de la procédure d'ajustement de paramètres:

$$R_p = 1,2 \text{ k}\Omega \cdot \text{cm}^2, R_0 = 1,3 \text{ M}\Omega \cdot \text{cm}^2$$

$$C_{b1} = 0,16 \mu\text{F} \cdot \Omega(\alpha-1)/\alpha/\text{cm}^2, \alpha_{b1} = 1$$

$$C_{b2} = 0,31 \mu\text{F} \cdot \Omega(\alpha-1)/\alpha/\text{cm}^2, \alpha_{b2} = 1$$

La valeur de C_{b1} , $0,16 \mu\text{F} \cdot \Omega(\alpha-1)/\alpha/\text{cm}^2$ correspond à celle de la couche barrière observée par M.E.T. (Fig. 21) .

Pour une constante diélectrique de 10, l'épaisseur de la couche correspondant à cette capacité est de 60 nm. Cette épaisseur est celle de la couche barrière.

Ces résultats rejoignent parfaitement ceux de la bibliographie: l'impédance électrique de l'aluminium anodisé est celle de la couche barrière.

⊗ Cependant nos résultats concernant l'oxyde formé en bain chromique révèle^W la présence d'une constante de temps supplémentaire associée à une capacité C_{b2} , de $0,31 \mu\text{F} \cdot \Omega(\alpha-1)/\alpha/\text{cm}^2$, correspondant à un oxyde de 30 nm d'épaisseur. Le schéma électrique équivalent tenant compte de ces deux capacités C_{b1} et C_{b2} met en évidence l'existence d'une microporosité à la couche barrière: mesurer le comportement électrique d'une couche d'alumine de 30 nm d'épaisseur au sein d'un oxyde d'aluminium de 60 nm d'épaisseur ne peut s'expliquer que par la présence de micropores sur la moitié de l'épaisseur.

Jamais la porosité de cette couche barrière n'a été préalablement mise en évidence que ce soit par des moyens électrochimiques ou autres.

3.2 ETUDE DE L'OXYDE D'ALUMINIUM COLMATE

⊗ Nous souhaitons aborder l'étude du colmatage, par S.I.E., dans le sens d'une mise en évidence de la présence d'un matériau solide plus ou moins conducteur dans les pores. Cette démarche est limitée à une alumine obtenue en bain chromique et colmaté^W à l'eau chaude. En effet, l'aluminium anodisé dans un bain phosphorique est surtout employé par l'Aéronautique lors des procédures de collage, il n'est pas d'usage de le colmater. Par contre, l'oxyde obtenu dans un bain chromique est souvent colmaté pour mieux lutter contre tous les problèmes de corrosion. 2nd-12
le but
de
l'étude?

En ce qui concerne l'oxyde hydraté dans les pores, la littérature parle de "bouchon". Suivant la procédure de colmatage, ce bouchon est homogène ou hétérogène. Il peut être constitué d'une ou plusieurs couches superposées d'alumine hydratée (Fig. 8).

Le comportement électrique de ce bouchon peut être simulé par deux circuits électriques (cf chapitre 1, Fig. 6 et 7):

- Dans le cas où le bouchon est homogène, le circuit électrique utilisé pour la simulation est un RC parallèle. R et C sont respectivement la résistance et la capacité du bouchon d'oxyde hydraté (Fig. 6).
- Si le bouchon est hétérogène, le circuit électrique utilisé pour la simulation est une ligne de transmission de RC parallèles. Chaque RC est caractéristique de l'une des couches superposées d'alumine hydratée (Fig. 7). Fait surprenant, cette stratification des couches d'alumine hydratée est, selon Hoar et Wood, parallèle et non pas perpendiculaire à l'axe des pores.

Le choix du circuit électrique pour l'interprétation de nos mesures dépend donc de la morphologie du bouchon d'alumine hydratée.

Aussi, avant d'aborder le comportement électrochimique de l'aluminium anodisé dans un bain chromique et colmaté, il est nécessaire d'observer sa morphologie au microscope

3.2.1 OBSERVATION PAR MICROSCOPIE DE LA STRUCTURE D'UN ALUMINIUM ANODISÉ DANS UN BAIN CHROMIQUE ET COLMATÉ.

L'utilisation du M.E.B. pour l'observation du colmatage de nos échantillons, n'est pas recommandée. La résolution n'est pas assez fine pour mesurer le diamètre des pores et observer l'alumine hydratée dans les pores de l'oxyde.

Le microscope électronique à transmission est plus adapté pour une telle étude.

Les observations au M.E.T. (Fig. 28), sont effectuées sur des lames minces réalisées par ultra-microtomie à l'Aérospatiale. L'effort exercé par le couteau en diamant sur l'oxyde provoque des fractures dans l'alumine.

Ces fractures et l'épaisseur trop importante des lames rendent délicates l'étude du colmatage de la couche poreuse.

Mais en comparant les clichés de cette alumine non colmatée (Fig. 21) et colmatée (Fig. 28), il apparaît qu'il y a un effacement de la texture poreuse au profit d'une morphologie de couche plus compacte.

Nous pouvons affirmer qu'il y a remplissage des pores. Ce dernier est-il complet ou partiel ? Les nombreuses "fissures" présentes dans la couche peuvent correspondre à des colonnes non occluses ou à des fractures provoquées lors de l'élaboration des lames minces. Dans le doute sur l'interprétation de ces "fissures", nous parlerons de colmatage partiel.

Quant à l'homogénéité ou l'hétérogénéité du bouchon d'alumine hydratée dans les pores, l'épaisseur trop importante des lames ne nous permet pas de faire une analyse en micro-diffraction du colmatage.

Nous ne trancherons pas sur cette question. Mais aucune variation de la procédure de colmatage n'a été introduite et la composition du bouchon d'alumine hydraté n'a pas lieu d'être hétérogène.

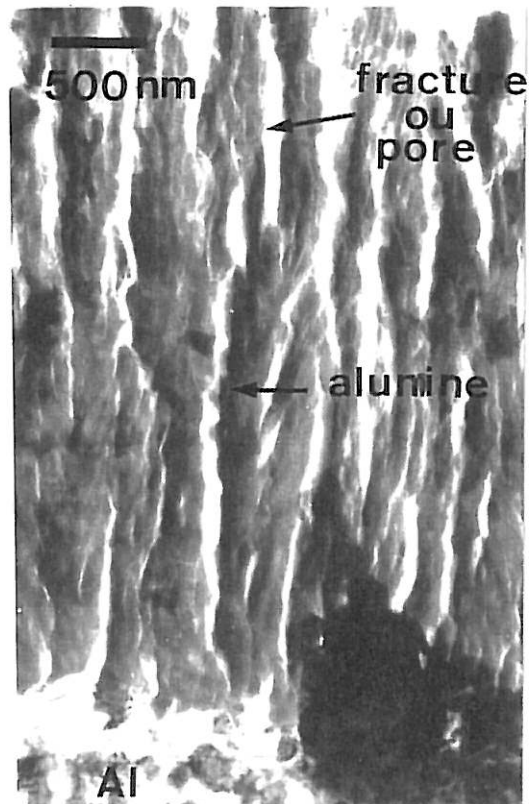
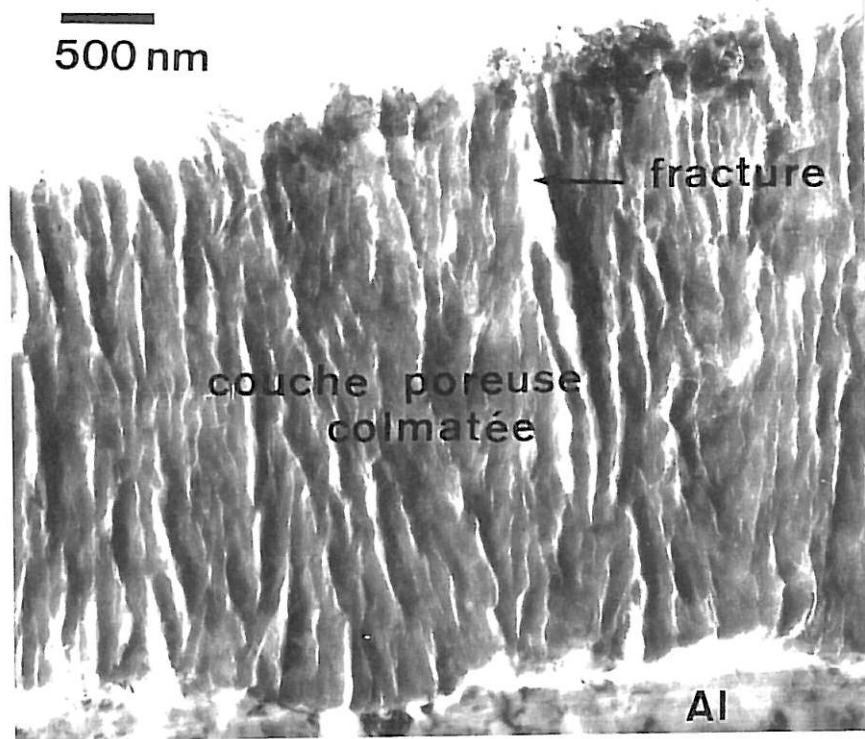
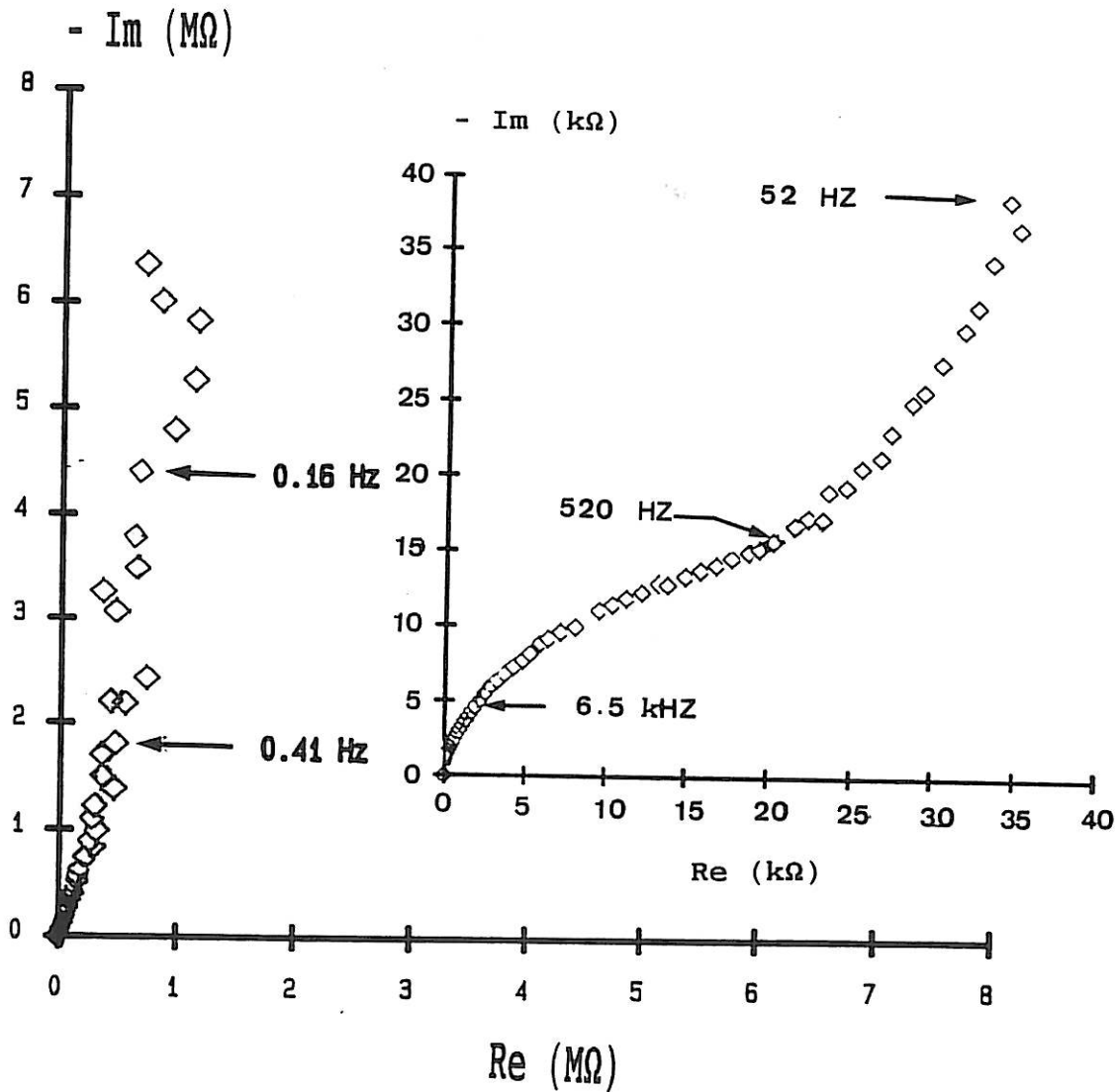


Fig. 28: Observations au M.E.T. de l'oxyde d'aluminium obtenu dans un bain chromique et colmaté à l'eau chaude.

3.2.2 ETUDE ELECTROCHIMIQUE DE L'OXYDE D'ALUMINIUM COLMATÉ

Le comportement électrique de cet oxyde obtenu par anodisation chromique et colmaté à l'eau chaude est présenté dans le diagramme de Nyquist de la Fig. 29.



pourquoi ce schéma ? (cf fig 31)

Fig. 29: diagramme de Nyquist d'un oxyde d'aluminium obtenu par anodisation chromique et colmaté(◇)

Les résultats sont interprétés sur la base d'un circuit électrique associé à l'alumine poreuse et prenant en compte la

présence de l'alumine hydratée dans les pores (Fig. 30).

Rappelons que le colmatage est considéré comme partiel et le bouchon d'alumine hydratée dans les pores comme homogène.

Aussi, le circuit électrique correspondant aux produits de colmatage utilisé lors de l'ajustement est un RC parallèle où R_h et C_h sont respectivement la résistance et la capacité du bouchon d'alumine hydratée.

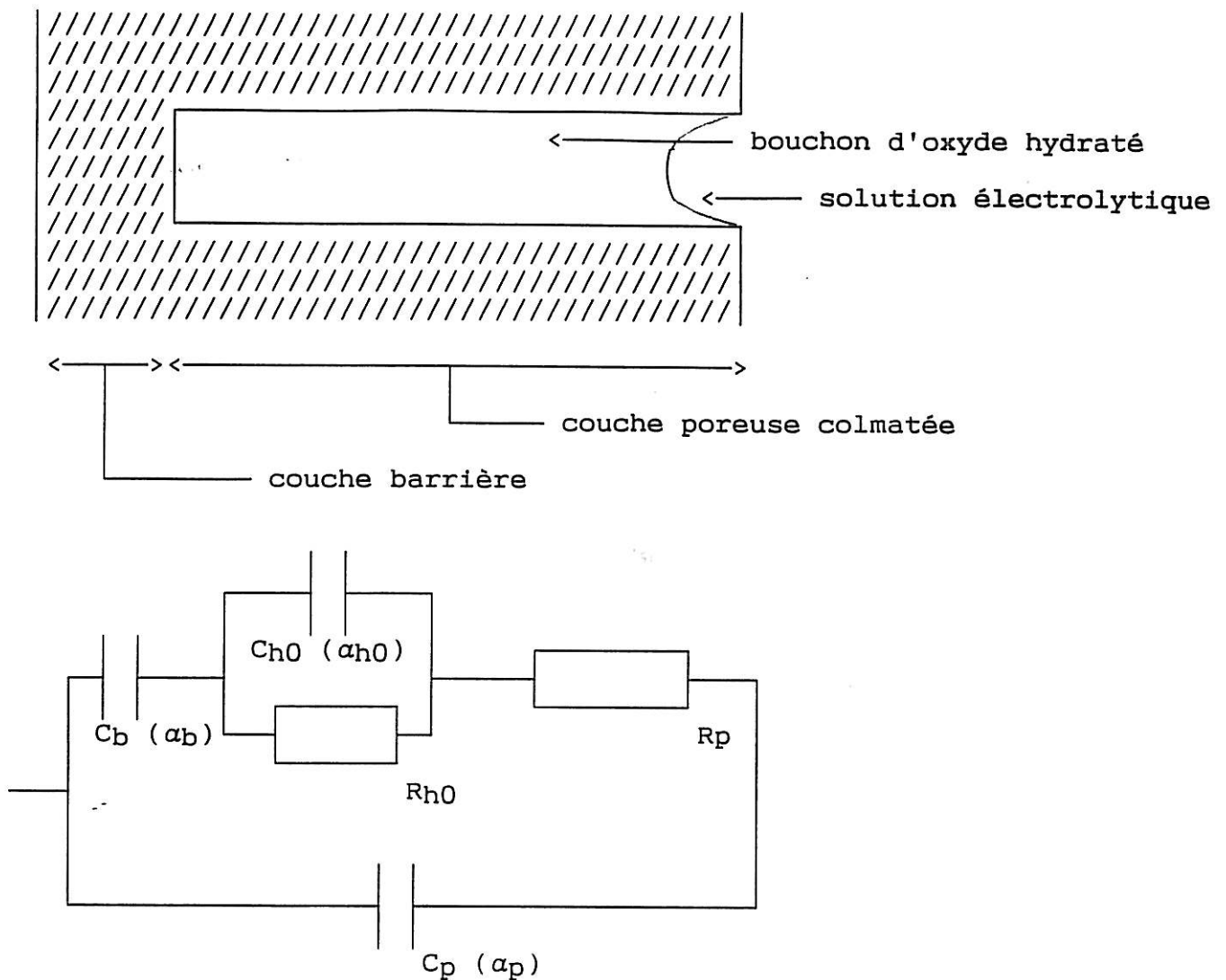


Fig. 30 Schéma et circuit électrique correspondant à l'aluminium anodisé dans un bain chromique et colmaté à l'eau chaude. L'oxyde hydraté dans les pores est représenté par un bouchon homogène.

C_p : capacité de la couche poreuse.

Ch_0 : capacité de l'oxyde hydraté dans les pores.,

C_b : capacité de la couche barrière.

R_p : résistance de la solution électrolytique dans les pores.

R_{h0} : résistance de l'oxyde hydraté dans les pores.

α_p , α_b et α_{h0} : Facteurs de dispersion des capacités C_p , C_b et Ch_0 :

L'impédance complexe du modèle présenté dans la Fig. 30 est donnée par l'expression suivante:

$$Z_t = 1 / (1/Z_1 + (C_p w j)^{\alpha_p})$$

$$\text{où: } Z_1 = R_p + Z_0 + 1/(C_{bwj})ab$$

$$Z_0 = 1/(1/R_{h0} + (C_{h0wj})ah_0)$$

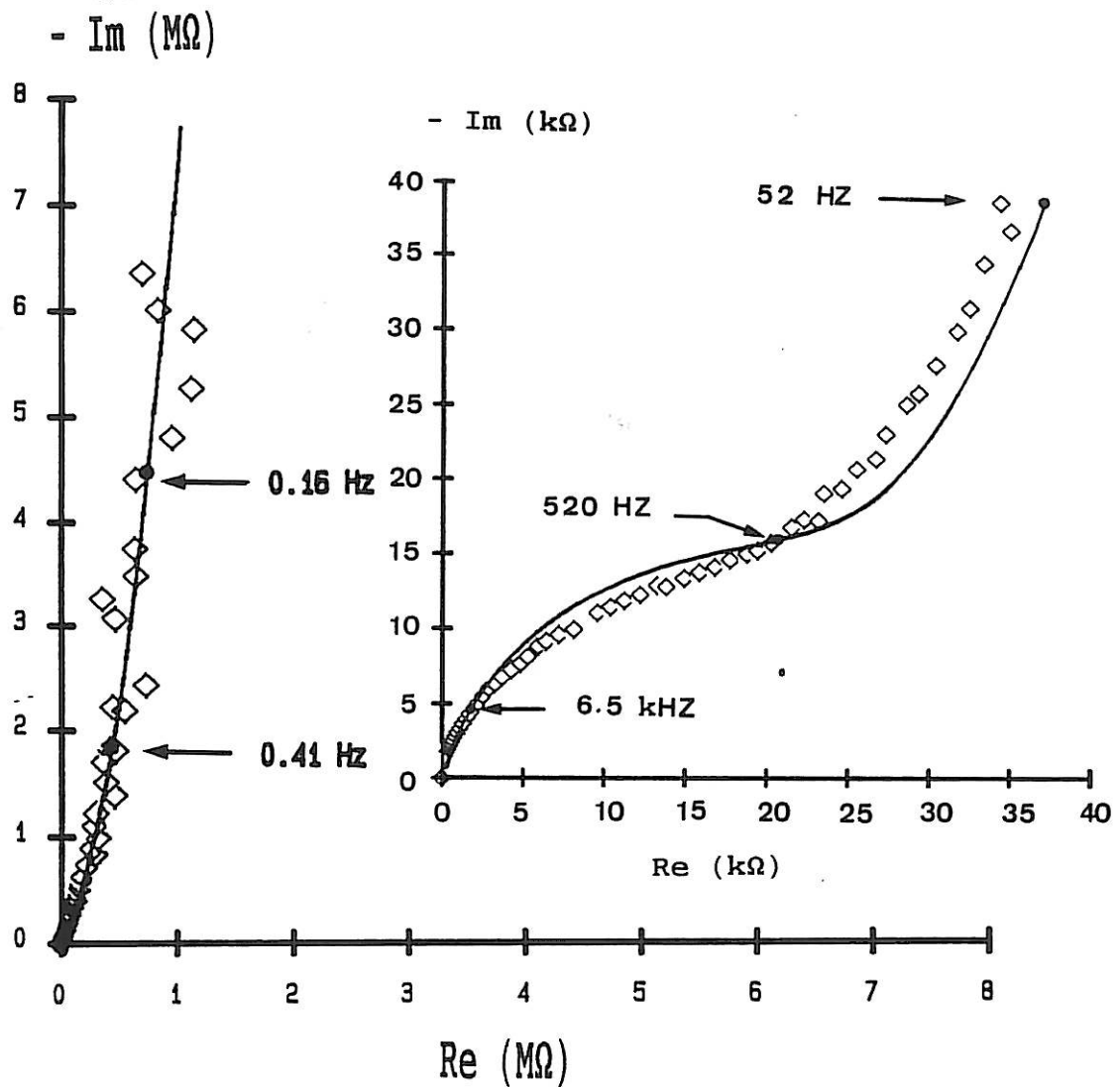


Fig. 31: Diagramme Nyquist d'un aluminium anodisé dans un bain chromique et colmaté à l'eau chaude.

Courbe expérimentale (◇) et calculé (-)

$$R_p = 81 \text{ k}\Omega \cdot \text{cm}^2,$$

$$R_{h0} = 183 \text{ k}\Omega \cdot \text{cm}^2$$

$$C_p = 0,5 \text{ nF} \cdot \Omega(\alpha-1)/\alpha/\text{cm}^2, \quad \alpha_p = 0,88$$

$$C_{h0} = 0,4 \text{ nF} \cdot \Omega(\alpha-1)/\alpha/\text{cm}^2, \quad \alpha_{H0} = 0,68$$

$$C_b = 45 \text{ nF} \cdot \Omega(\alpha-1)/\alpha/\text{cm}^2, \quad \alpha_p = 0,96$$

← *à quelle fréquence?*

La valeur de $45 \text{ nF} \cdot \Omega(\alpha-1)/\alpha/\text{cm}^2$ ne peut pas correspondre à la capacité de la couche barrière (évaluée à $0,16 \mu\text{F} \cdot \Omega(\alpha-1)/\alpha/\text{cm}^2$). elle est attribuée à une couche d'oxyde en fond de pore de 190 nm ($\epsilon_{\text{alumine}} = 10$) dont 60 nm appartiennent à la couche barrière. En conclusion, entre la couche barrière et le bouchon "homogène" caractérisé par Ch_0 et Rh_0 , nous notons la présence de produits de colmatage secs de 130 nm d'épaisseur. L'existence de ce second bouchon d'alumine peut être justifié par la morphologie arborescente de l'oxyde poreux. En effet, nous pouvons envisager l'oxyde hydraté dans les pores comme une succession de bouchons d'alumine hydraté de caractéristiques électriques différentes. Son comportement diélectrique serait celui d'une ligne de transmission constituée de RC parallèles caractéristiques des bouchons (Fig. 32).

La valeur mesurée de $0,5 \text{ nF} \cdot \Omega(\alpha-1)/\alpha/\text{cm}^2$ est trop faible par rapport à celle attendue pour être la capacité de la couche poreuse. En effet, la capacité théorique de la couche poreuse est évaluée à $3 \text{ nF} \cdot \Omega(\alpha-1)/\alpha/\text{cm}^2$.

Comment?

Cette différence peut s'expliquer par le fait qu'une fraction importante de l'oxyde est transformée en hydroxyde lors du colmatage et ne participe plus à C_p .

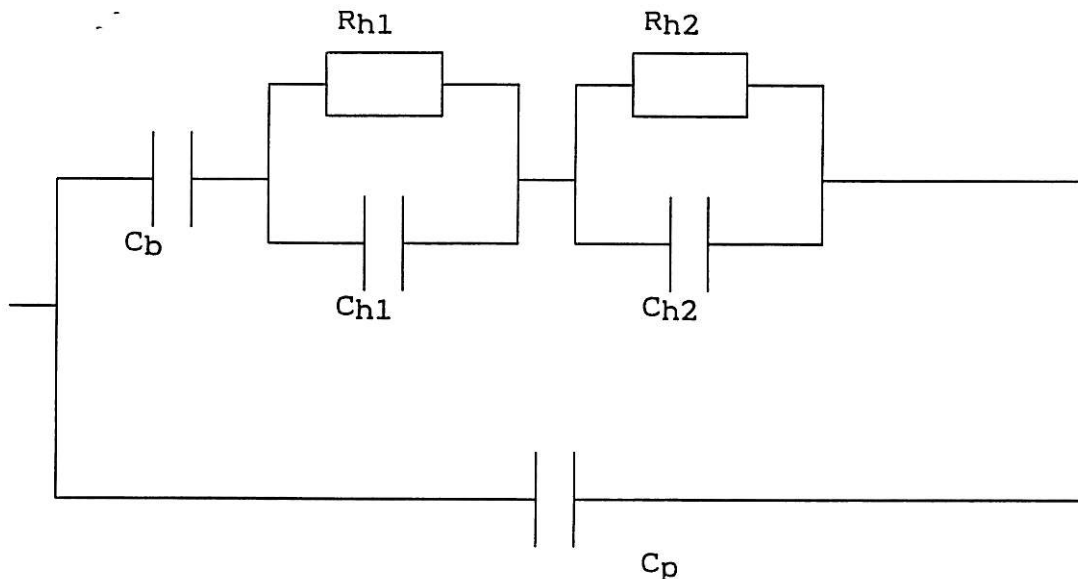


Fig. 32: Circuit électrique correspondant à l'aluminium anodisé dans un bain chromique et colmaté.

C_p : capacité de l'oxyde poreux

C_b : capacité de la couche barrière

Ch_x, Rh_x : caractéristiques diélectriques de chacun des bouchons d'aluminium hydraté présents dans les pores.

3.3 CONCLUSION

L'impédance électrique d'un aluminium anodisé en bain phosphorique ou chromique correspond à celle de la couche barrière. Le comportement électrique de cette couche est représentatif de sa morphologie. Aussi nous déduisons de l'étude par S.I.E., que la couche barrière d'un aluminium anodisé en bain phosphorique est compacte alors que celle d'un aluminium anodisé en bain chromique est micro-poreuse. Cette microporosité n'a pas été mise en évidence lors de nos observations microscopique. Et si la littérature n'y fait pas allusion, Ono et al (18) mettent en évidence des fractures en dessous de chaque pore principal. Elles sont activées par la présence d'impuretés dans la couche d'oxyde. Nous sommes tentés de relier ces fractures à la microporosité de la couche barrière dont l'existence a été démontrée dans ce chapitre.

L'étude, par S.I.E., de la morphologie de l'aluminium anodisé dans un bain chromique et colmaté permet de mettre en relief la texture en arborescence de l'oxyde hydraté car son comportement électrique est celui d'une ligne de transmission.

En résumé, l'étude par S.I.E. du comportement d'un aluminium anodisé (colmaté ou non) nous permet de révéler certains aspects de la morphologie de cette alumine.

Cette étude se base sur la conduction électrique dans les pores de la solution électrolytique ou de l'alumine hydratée.

Lorsque l'alumine est non colmatée, la solution électrolytique pénètre l'oxyde jusqu'à sa couche barrière. le comportement électrique de l'échantillon est celui de la couche barrière de l'oxyde. La morphologie de cette couche est alors étudiée.

Lorsque l'alumine est colmatée, le comportement électrique de l'échantillon prend en compte celui de l'oxyde hydraté dans les pores et de la couche barrière. Les morphologies des couches poreuse et barrière sont étudiées

4. ETUDE DE LA PENETRATION DE LA LAQUE ARGENT DANS L'OXYDE D'ALUMINIUM

Il existe un lien étroit entre l'interface aluminium anodisé/solution électrolytique et les assemblages collés (aluminium anodisé/résine/aluminium anodisé): l'oxyde d'aluminium est dans chacun des cas pénétré par un composé organique plus ou moins conducteur.

Lors des mesures en milieu électrolytique, la solution permet une observation de la couche barrière de l'oxyde. Nous pouvons donc espérer que ces mesures électriques sur des assemblages collés nous permettront, tout comme dans le chapitre précédent, d'accéder à la morphologie de l'oxyde.

Pour aborder le comportement électrique des assemblages collés, nous étudions d'abord les assemblages où la résine conserve une conduction électrique excellente dans le temps.

Le choix de la résine se porte alors sur une laque argent. Une caractérisation de la laque argent par M.E.B, S.I.M.S. et S.I.E. est préalablement entreprise afin d'appréhender au mieux l'étude, au S.I.M.S. et à la S.I.E., des échantillons d'aluminium anodisé dans un bain chromique et phosphorique, encollés avec de la laque argent.

4.1 CARACTERISATION DE LA LAQUE ARGENT PAR M.E.B ET SPECTROSCOPIE I.R ET S.I.E

Utiliser une telle laque présente quelques inconvénients: nous n'avons pas beaucoup d'informations la concernant, la firme délivrant ce produit (Degussa France) n'ayant fourni que des renseignements généraux. Ces laques sont composées de paillettes (dont la longueur varie du micron à quelques dizaines de microns et l'épaisseur est de quelques centaines de nanomètres [de 100 à 500 nanomètres]) et d'un liant (constitué de plastifiants ou résines et de solvants). Elles se présentent sous une forme suspension. Le séchage est effectué à une température pouvant se situer de la valeur ambiante à environ 250°C. Pour certaines de ces laques conductrices, le traitement thermique provoque la polymérisation des résines. Le temps de séchage ou de polymérisation est situé entre 5 minutes et plusieurs heures.

La conductivité des laques séchées est améliorée par des températures plus élevées et un séchage prolongé.

4.1.1 OBSERVATION AU M.E.B DES PAILLETES.

✓ Nous savons d'autre part (Chapitre 3), que le diamètre des pores ^h n'est pas constant. En moyenne, il est plus important lorsque l'oxyde est obtenu dans un bain chromique que phosphorique.

Il varie d'une vingtaine à deux centaines de nanomètres pour une alumine chromique et d'une vingtaine à quarante nanomètres pour une alumine "phosphorique" (cette importante différence entre ces deux oxydes peut s'expliquer par la coalescence des pores dans la couche poreuse de l'alumine chromique).

Des remarques précédentes, nous pouvons conclure que la pénétration des paillettes d'argent dans l'alumine "phosphorique" doit être inexistante. Alors que celle dans l'oxyde "chromique" est plus probable.

✓ Dans ce paragraphe, nous souhaitons confirmer les conclusions précédentes. Pour ce faire, nous avons tenté de préciser la taille des particules les plus fines par une observation au M.E.B. Pour distinguer les lamelles d'argent de l'amalgame résineux, de multiples dilutions sont effectuées sur une fraction du liant. La préparation se présente, alors, sous forme de petits flots plastifiés dans lesquels il est encore difficile de discerner les particules d'argent et de mesurer les dimensions des plus fines d'entre elles (Fig. 33). Aussi, nous nous en tiendrons aux conclusions précédentes, bien que l'on ne puisse exclure la présence de particules plus fines (la dispersion de tailles n'étant pas précisée par le fabricant).

✓
L

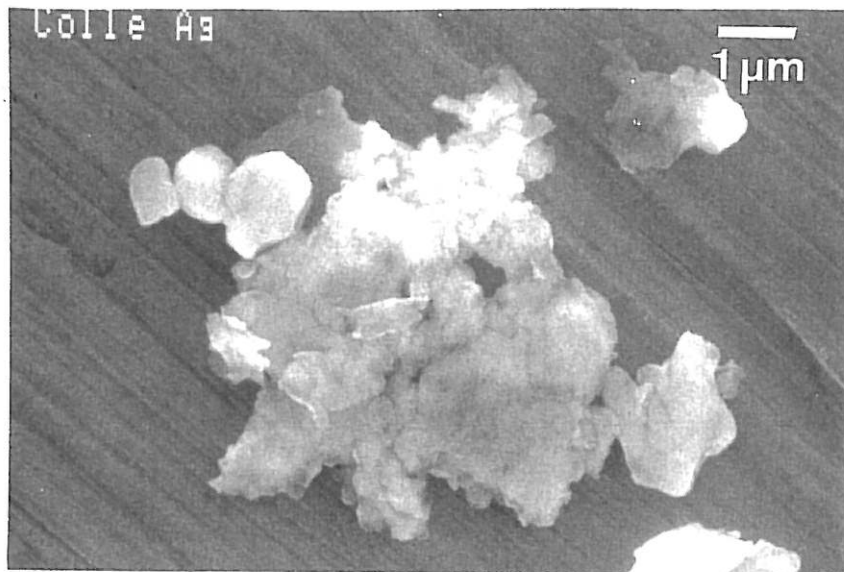


Fig. 33: Observation au M.E.B. de laque argent diluée et séchée.

4.1.2 ETUDE DU LIANT PAR I.R.

Nous avons vu, lors des mesures électrochimiques effectuées sur de l'oxyde d'aluminium, que la solution électrolytique pénètre l'oxyde jusqu'à sa couche barrière et assure la conduction électrique dans les pores.

Dans le cas de mesures électriques faites sur l'assemblage aluminium anodisé / laque argent, il peut être possible d'envisager une conduction électrique de la laque argent dans les pores de l'oxyde assurée par les plastifiants du liant. D'autant plus que les particules d'argent présentent des difficultés à pénétrer dans l'oxyde poreux. Pour envisager une conduction de ces plastifiants dans les pores de l'oxyde, il est primordial de connaître leur composition. L'analyse par I.R. précise la précise. Il s'agit d'un mélange de polymère à base de nitrocellulose ($C_6H_{10}O_5)_n-NO_2$) et de plastifiant à base de dibutylphtalate ($C_6H_4(COO-C_4H_9)_2$). Si la résine conduit le courant, cette conduction peut être assurée par les doublets libres de l'azote provenant de la nitrocellulose et ceux des oxygènes des fonctions ester comprises dans le dibutylphtalate.

les
clair

4.1.3 ETUDE DE LA LAQUE ARGENT PAR S.I.E

Nous avons envisagé, dans les paragraphes précédents, une pénétration de laque dans l'oxyde assurée non pas par les lamelles d'argent mais par le liant.

La conduction électrique de l'oxyde d'aluminium encollé de la laque argent serait alors due en surface, à la couche d'argent solidifiée et séchée, et en profondeur, au liant emprisonné dans les pores. L'étude qui suit nous place dans le cas où le liant présent dans les pores reste composé de résines et de solvants prisonniers des pores. Elle nous permet de confirmer la conductivité du liant (résine+solvant) avec des mesures électriques sur la laque argent liquide.

A) Etude du comportement électrique de la laque argent liquide

Une cellule formée de deux plaques de platine, de surface 1 cm², distantes de 1 cm est utilisée. Cette cellule est introduite dans un bécher contenant la laque argent agitée. Les particules d'argent sont alors en suspension dans la laque et les mesures électriques sont directement reliées à la sédimentation des particules d'argent (donc devrait dépendre de la sédimentation, ce qui est contredit par le paragraphe suivant).

La conductivité de la suspension ne varie pas dans le temps et est indépendante de la présence des lamelles. Elle semble assurée par le liant et est de 130 $\mu\Omega \cdot 1 \text{ cm}^{-1}$ (ce qui donne une résistivité de 7,7 K $\Omega \cdot \text{cm}$).

Si cette valeur de conductivité est guère élevée, nous pouvons pourtant envisager une conduction dans l'oxyde assurée par le liant présent dans les pores. Rappelons, en effet, que la résistivité de la solution électrolytique utilisée dans le second chapitre (soit 0.5 M de NaClO₄/carbonate de propylène) est de 300 $\Omega \cdot \text{cm}$.

4.2 ETUDE DE LA PENETRATION DE LA COLLE ARGENT DANS L'ALUMINIUM ANODISE PAR S.I.M.S.

L'interprétation des mesures électriques effectuées sur les assemblages (aluminium anodisé / laque argent) doit prendre en compte la conductivité de la laque dans l'oxyde poreux. Si les études I.R. et S.I.E. nous permettent d'envisager une conduction électrique du liant de la laque, aucun fait n'a encore établi que la conductivité de la laque dans les pores de l'aluminium anodisé est assurée non pas par les paillettes d'argent, mais par le liant. En effet, le mode de pénétration de la laque reste hypothétique.

α Jusqu'à présent, nous avons supposé que seul le liant peut pénétrer l'alumine poreuse. L'étude par S.I.M.S de la pénétration de cette laque dans l'aluminium anodisé doit apporter matière à confirmer cette hypothèse et contribuer à expliquer le comportement électrique de l'aluminium anodisé encollé à la laque argent.

4.2.1 CARACTERISATION DE LA LAQUE ARGENT

La laque argent est déposée de manière quasi uniforme sur une petite plaque de cuivre. Quatre spectres de masse successifs sont réalisés dans les mêmes conditions expérimentales et dans le même cratère. Les trois premiers permettent d'effectuer un décapage ionique de la surface. Le quatrième est enregistré. Nous ne prenons en compte que les masses les plus représentatives. Retenons qu'un composé carboné, certainement issu du liant, apparaît à la masse 26: il s'agit de l'ion moléculaire $C_2H_2^-$ ou de CN^- (issu de la nitrocellulose).

L'argent (deux isotopes) et ses principales combinaisons avec l'oxygène (AgO^- et AgO_2^-) apparaissent aux masses 107, 109, 123, 125, 139 et 141.

Ag --> 107 et 109

AgO- --> 123 et 125

AgO₂- --> 139 et 141

C'est évidemment la présence de ces masses dans l'oxyde encollé qui est recherchée pour déterminer si il y a pénétration de laque dans l'aluminium anodisé.

4.2.2 CARACTERISATION DE L'ALUMINIUM ANODISE

Pour étudier la pénétration de la laque argent dans l'aluminium anodisé, seuls les essais concernant l'oxyde obtenu par anodisation phosphorique sont retenus. En effet, l'alumine obtenue dans un bain chromique a une épaisseur beaucoup plus importante (3 μm) que celle obtenue dans un bain phosphorique (0,6 μm). Pour éroder l'oxyde jusqu'au substrat d'aluminium, le temps nécessaire serait alors beaucoup trop important dans la mesure où seule une vitesse de pulvérisation assez faible permet de mettre en évidence la pénétration de la laque argent.

Comme précédemment, un spectre de masse est enregistré après décapage ionique de l'échantillon. Trois types d'ions moléculaires, caractéristiques de cet oxyde sont identifiés.

L'ion AlO_2^- , avec une masse de 59 et deux composés carbonés AlC_3^- et PC_4^- aux masses respectives 63 et 79.

4.2.3 CARACTERISATION DE L'ALUMINIUM ANODISE EN BAIN PHOSPHORIQUE ET ENCOLLE A LA LAQUE ARGENT

L'intensité ionique secondaire des ions caractéristiques de la laque argent et de l'oxyde en fonction du temps d'érosion est présentée dans le profil en profondeur sur une échelle logarithmique (Fig. 34) et une échelle linéaire (Fig. 35) qui permettent de mieux apprécier certains détails.

intensité c/s

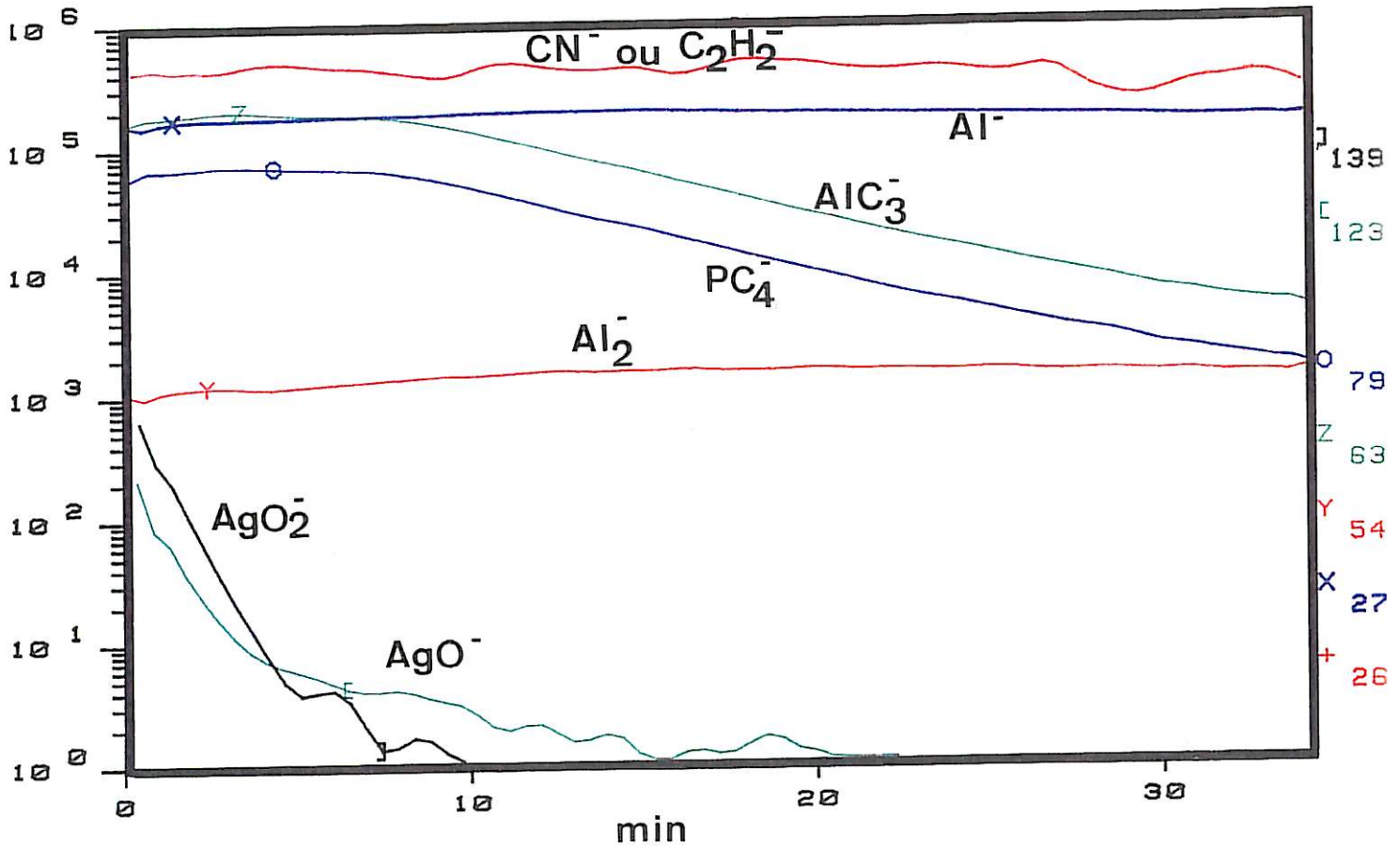


Fig. 34: Profils en profondeur des masses caractéristiques de la laque argent et de l'aluminium anodisé, effectués sur l'aluminium anodisé encollé à la laque argent (échelle logarithmique en ordonnée).

ou'

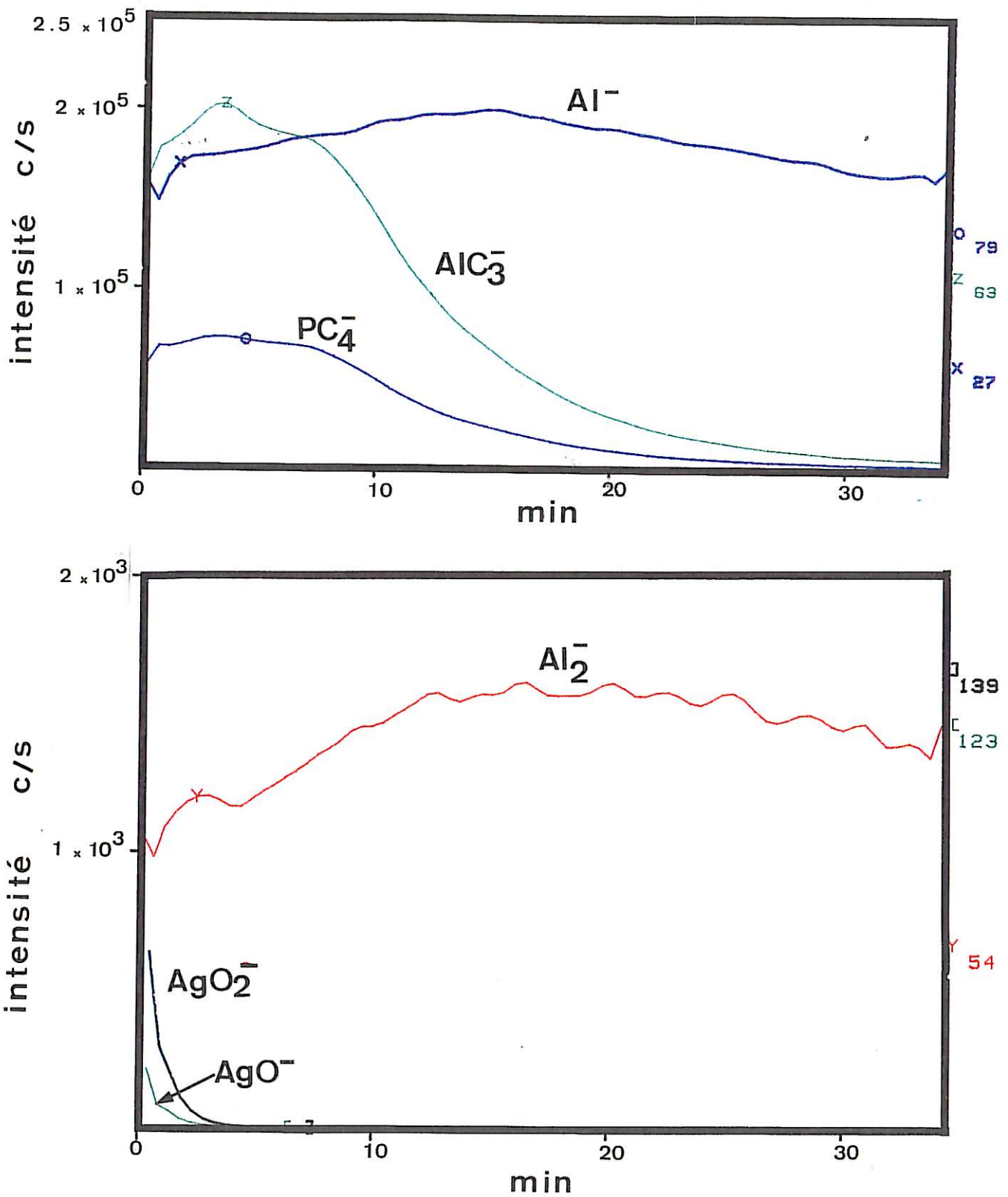


Fig. 35: Profils en profondeur des masses caractéristiques de la laque argent et de l'aluminium anodisé, effectués sur l'aluminium anodisé encollé à la laque argent (échelle linéaire en ordonnée).

Dans un premier temps, nous cherchons à situer l'interface alumine/aluminium sur l'échelle de temps de la Fig. 34.

Pour ce faire, nous étudions les profils des masses caractéristiques des éléments présents dans l'alumine et dans

l'aluminium.

Concernant l'aluminium, nous avons suivi les profils des masses (27 (Al^-) et 54 (Al_2^-)) et concernant l'alumine ceux des masses 63 et 79.

Notons que les masses 27 et 54 diminuent lors des deux premières minutes, pour augmenter ensuite pendant les dix minutes suivantes.

Les deux premières minutes correspondent certainement à l'érosion de la pollution de surface de l'échantillon ($C_2H_3^-$ et $C_4H_6^-$ correspondent également aux masses 27 et 54). Ensuite, l'érosion se poursuit dans l'alumine et l'intensité des masses 27 et 54, augmente pendant les dix minutes suivantes puis se stabilise. La décroissance des masses 63 et 79 caractéristiques de l'alumine montre que le substrat d'aluminium est atteint au bout d'une dizaine de minutes (Fig. 35).) fort!

En effet, l'intensité de ces ions augmente pendant les huit premières minutes puis diminue. Nous en déduisons qu'entre la 2ème et la 8ème minute, l'érosion se produit dans l'oxyde. A partir de la 8ème minute, débute l'érosion de l'aluminium.

Après avoir déterminé sur l'échelle des temps, quand l'érosion s'effectue dans l'alumine, nous pouvons maintenant chercher à savoir s'il y a pénétration de l'argent dans l'oxyde. L'intensité des masses caractéristiques de l'argent (123 et 139) diminue très rapidement avec le temps d'érosion. Il apparaît que l'argent est surtout présent dans les trois premières minutes de l'érosion, à savoir à la surface de l'alumine. Si il y a pénétration dans l'alumine, cette dernière est superficielle.) pas net

Quant à la masse 26 ($C_2H_2^-$ ou CN^-) qui est caractéristique du liant de la laque, l'intensité d'émission de cette masse est quasiment constante lors de l'érosion. Nous concluons que le liant pénètre l'oxyde jusqu'à la couche barrière. Remarquons que l'intensité de la masse 26 ne diminue pas lorsque l'érosion se poursuit dans le substrat. Nous l'expliquons soit par la présence de carbone et d'hydrogène en impuretés dans le substrat qui se combinent pour donner l'ion moléculaire $C_2H_2^-$.

Dans cette étude, nous avons mis en évidence la pénétration complète du liant dans les pores de l'oxyde et celle très superficielle des paillettes d'argent.

4.3 ETUDE PAR S.I.E. DE LA PENETRATION DE LAQUE ARGENT DANS L'OXYDE D'ALUMINIUM

Rappelons que les informations obtenues de Degussa France concernant les dimensions des paillettes d'argent de la laque

nous ont orientés vers une pénétration superficielle de l'argent dans l'aluminium anodisé. Les études au S.I.M.S. ont confirmé cette supposition et ont mis en évidence la pénétration complète du liant dans l'oxyde poreux. De plus, les analyses S.I.E. et I.R. précédentes, ont permis de vérifier et d'expliquer la conductivité du liant.

Forts de ces faits, nous pouvons interpréter les mesures électriques effectuées sur les assemblages aluminium anodisé / laque argent en considérant une conduction électrique de la laque dans les pores assurée par le liant.

Dans le chapitre 3, nous avons noté que les comportements électriques accessibles des aluminiums anodisés correspondent à ceux de leur couche barrière. Les capacités des couches barrières de ces oxydes ont été mesurées (elles sont égales à $0,74 \mu\text{F} \cdot \Omega(\alpha-1)/\alpha/\text{cm}^2$ et $0,17 \mu\text{F} \cdot \Omega(\alpha-1)/\alpha/\text{cm}^2$ pour un aluminium anodisé en bain respectivement phosphorique et chromique)

De ces études électrochimiques, nous concluons que la pénétration complète de la solution électrolytique dans les oxydes permet d'accéder aux valeurs des capacités de leur couche barrière.

En remplaçant la solution électrolytique par la laque argent, nous cherchons à nous placer, dans un cas proche du problème réel qui est abordé dans le chapitre 5 (l'étude de la pénétration de résine époxydique dans l'aluminium anodisé)

Les comportements électriques des aluminiums anodisés encollés de laque argent ont été interprétés sur la base du circuit de la Fig. 36.

Si le choix de ce circuit est judicieux, les valeurs des capacités et résistance (C_b et R_{Agp}) doivent dépendre du taux de pénétration de la laque argent.

C_b correspond au comportement diélectrique des deux capacités en série (la capacité de la couche barrière et celle de l'air présent en fond de pore).

Lorsque C_b prend une valeur différente de celle prévue par le calcul, cela signifie que la pénétration est incomplète. C_b est alors représentatif des fonds de pores non pénétrés de laque et correspond à un condensateur d'épaisseur:

$$d_{\text{air}} = \frac{\epsilon_{\text{air}} \epsilon_{\text{vide}}}{C_b}$$

Pour une pénétration de la laque argent jusqu'à la couche barrière de l'oxyde, C_b doit prendre la valeur théorique de la capacité de la couche barrière.

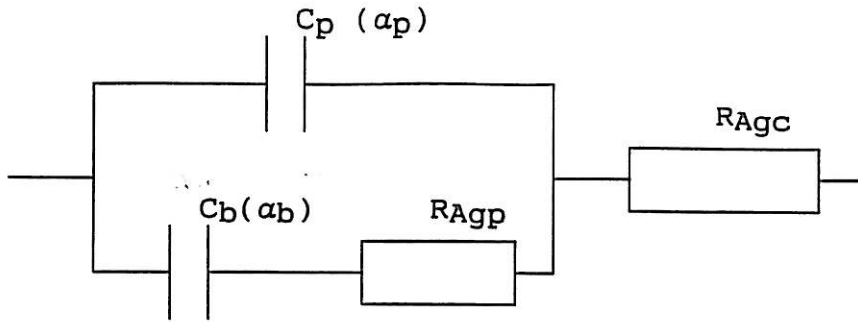


Fig. 36: Circuit associé au comportement électrique d'un oxyde d'aluminium encollé à la laque argent.

R_{Agc} : résistance de la laque argent à la surface de l'oxyde

R_{Agp} : résistance de la laque argent dans les pores de l'oxyde

C_p : capacité de la couche poreuse

C_b : capacité correspondant aux comportements diélectriques en série de la couche barrière et de l'air présent en fond de pore.

α_p, α_b : Facteurs de dispersion correspondant respectivement à C_p et C_b

4.3.1 ETUDE DU COMPORTEMENT ELECTRIQUE DE L'OXYDE D'ALUMINIUM OBTENU DANS UN BAIN PHOSPHORIQUE ENCOLLE A LA LAQUE ARGENT

Nous étudions le comportement électrique d'oxydes obtenus à des temps d'anodisation de 10 minutes et 85 minutes et encollés à la laque argent. La surface encollée de l'oxyde est de $0,3 \text{ cm}^2$

Dans la Fig. 37, nous reportons le comportement expérimental et simulé de l'aluminium anodisé pendant 10 minutes et encollé à la laque argent

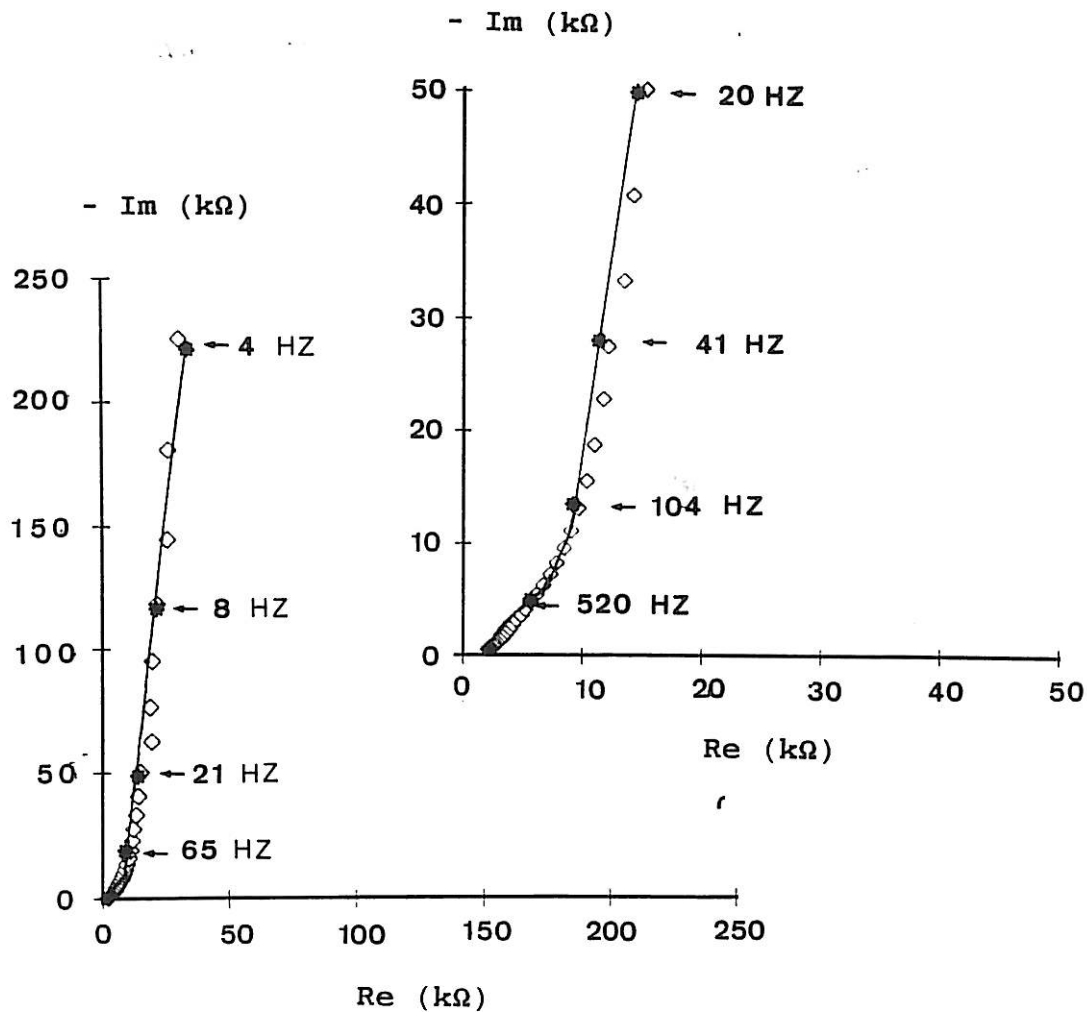


Fig. 37 Diagramme de Nyquist d'un aluminium anodisé dans un bain phosphorique ($t_a=10$ min) et encollé à la laque argent.

courbe expérimentale (<>) et courbe simulée (-)

$$R_{Agc} = 0.6 \text{ k}\Omega \cdot \text{cm}^2$$

$$R_{Agp} = 3.3 \text{ K}\Omega \cdot \text{cm}^2$$

$$C_p = 27 \text{ nF} \cdot \Omega(\alpha-1)/\alpha/\text{cm}^2, \alpha_p = 0,88$$

$$C_b = 0,16 \text{ }\mu\text{F} \cdot \Omega(\alpha-1)/\alpha/\text{cm}^2, \alpha_b = 0,94$$

Dans un premier lieu, nous vérifions que la valeur ajustée de C_p ($27 \text{ nF} \cdot \Omega(\alpha-1)/\alpha/\text{cm}^2$) correspond bien à la capacité de la couche poreuse.

En effet, la capacité théorique de la couche poreuse d'épaisseur $0,3 \text{ }\mu\text{m}$ est de $29 \text{ nF} \cdot \Omega(\alpha-1)/\alpha/\text{cm}^2$:

$$C_p = \epsilon \cdot \epsilon_0 / d = 10.8,85 \cdot 10^{-14} / 0.3 \cdot 10^{-4} = 29 \text{ nF} \cdot \Omega(\alpha-1) / \alpha / \text{cm}^2$$

C_b est évaluée à $0,16 \mu\text{F} \cdot \Omega(\alpha-1) / \alpha / \text{cm}^2$ et ne correspond pas au comportement diélectrique de la couche barrière (égale à $0,78 \mu\text{F} \cdot \Omega(\alpha-1) / \alpha / \text{cm}^2$). La pénétration de la laque est donc incomplète. C_b est essentiellement représentatif des fonds de pores non pénétrés de laque et dominés par la présence de l'air.

$$C_b = \frac{\epsilon_{\text{air}} \epsilon_0}{d_{\text{air}}}, \text{ soit: } d_{\text{air}} = \frac{\epsilon_{\text{air}} \epsilon_0}{C_b} = 1.8,85 \cdot 10^{-14} / 1,6 \cdot 10^{-7} = 5,5 \text{ nm}$$

En conséquence, la laque argent pénètre l'oxyde jusqu'à quelques nanomètres de la couche barrière.

Cette pénétration est probablement assurée par le liant de la laque puisque les particules d'argent ne pénètrent que superficiellement la couche d'oxyde.

En fait, si nous avons accès directement à C_b et C_p , ceci est dû à la résistivité élevée du liant qui pénètre profondément dans les pores, ce que traduit la valeur de R_{Agp} ($3,3 \text{ K}\Omega \cdot \text{cm}^2$)

Le comportement électrique de l'aluminium anodisé pendant 85 minutes dans un bain phosphorique et encollé à la laque argent est reporté dans le digramme de Nyquist de la Fig. 38.

La surface de l'oxyde encollé est de $0,3 \text{ cm}^2$

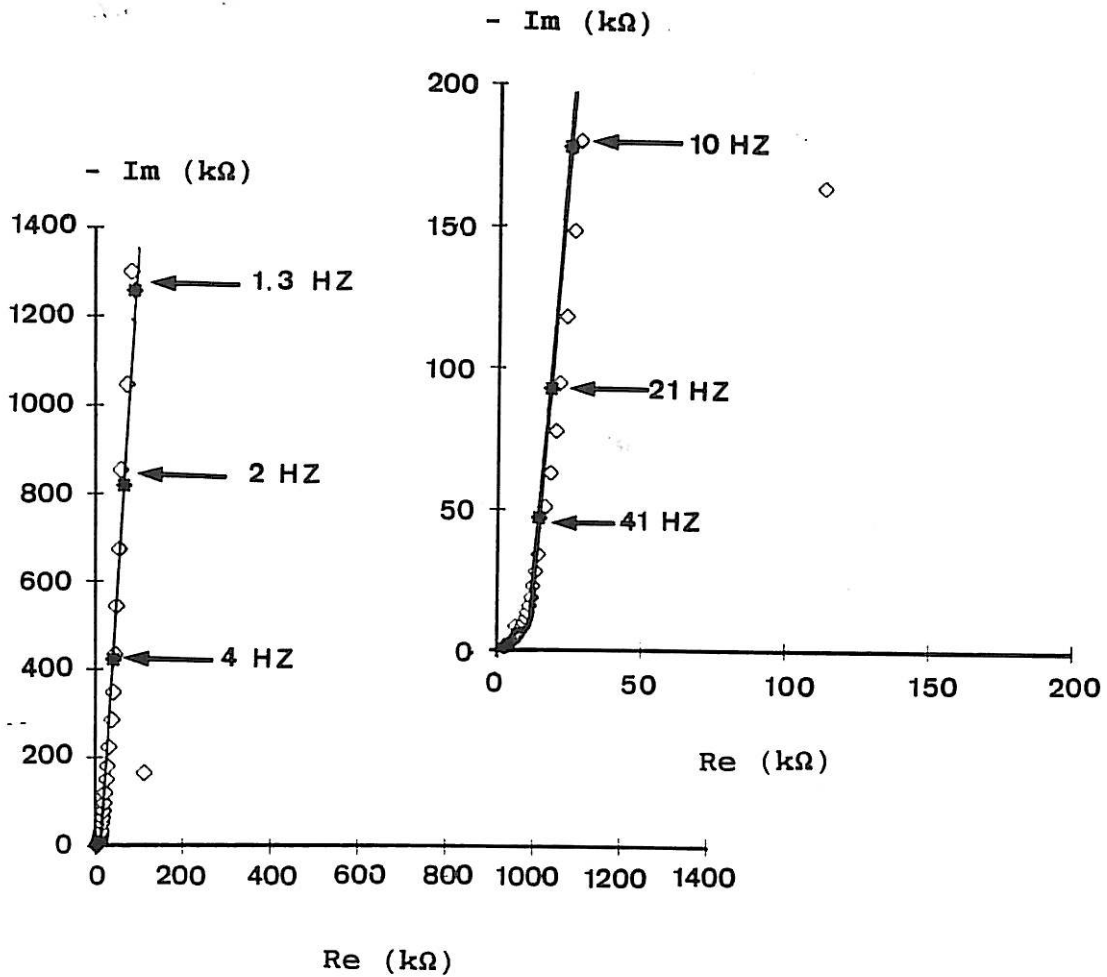


Fig. 38: Diagramme de Nyquist d'un aluminium anodisé pendant 85 minutes et encollé à la laque argent.

Courbe expérimentale (<>) et courbe simulée (-).
Paramètres ajustés:

$$R_{Agc} = 0,8 \text{ k}\Omega \cdot \text{cm}^2$$

$$R_{Agp} = 3 \text{ k}\Omega \cdot \text{cm}^2$$

$$C_p = 16 \text{ nF} \cdot \Omega(\alpha-1)/\alpha/\text{cm}^2, \alpha_p = 0,95$$

$$C_b = 0,13 \text{ }\mu\text{F} \cdot \Omega(\alpha-1)/\alpha/\text{cm}^2, \alpha_b = 0,95$$

Comme précédemment, nous vérifions que les $16 \text{ nF} \cdot \Omega(\alpha-1)/\alpha/\text{cm}^2$ correspondent à la capacité de la couche poreuse d'épaisseur $0,6 \text{ }\mu\text{m}$. En effet, la valeur théorique de cette capacité est égale à $14 \text{ nF} \cdot \Omega(\alpha-1)/\alpha/\text{cm}^2$.

Nous pouvons donc considérer que les $16 \text{ nF} \cdot \Omega(\alpha-1)/\alpha/\text{cm}^2$ correspondent bien au comportement diélectrique de la couche

poreuse. Quand aux $0,13 \text{ nF} \cdot \Omega(\alpha-1)/\alpha/\text{cm}^2$, ils ne peuvent être attribués au comportement diélectrique de la couche barrière (qui est égale à $0,78 \text{ nF} \cdot \Omega(\alpha-1)/\alpha/\text{cm}^2$). La pénétration de la laque est donc incomplète. C_b correspond à un condensateur dont la constante diélectrique est celle de l'air et d'épaisseur:

$$d_{\text{air}} = \frac{\epsilon_{\text{air}} \epsilon_0}{C_b} = 7 \text{ nm}$$

Comme précédemment, nous admettons que le liant pénètre l'oxyde jusqu'à quelques nanomètres de la couche barrière.

Concernant les valeurs des résistances, nous pouvons faire les mêmes remarques que précédemment.

4.3.2 ETUDE DU COMPORTEMENT ELECTRIQUE DE L'OXYDE D'ALUMINIUM OBTENU DANS UN BAIN CHROMIQUE ENCOLLE A LA LAQUE ARGENT.

Dans la Fig. 39, nous reportons le comportement expérimental et simulé de l'aluminium anodisé, dans un bain chromique et encollé à la laque argent.

La surface de l'oxyde encollé de la laque argent est de $0,75 \text{ cm}^2$.

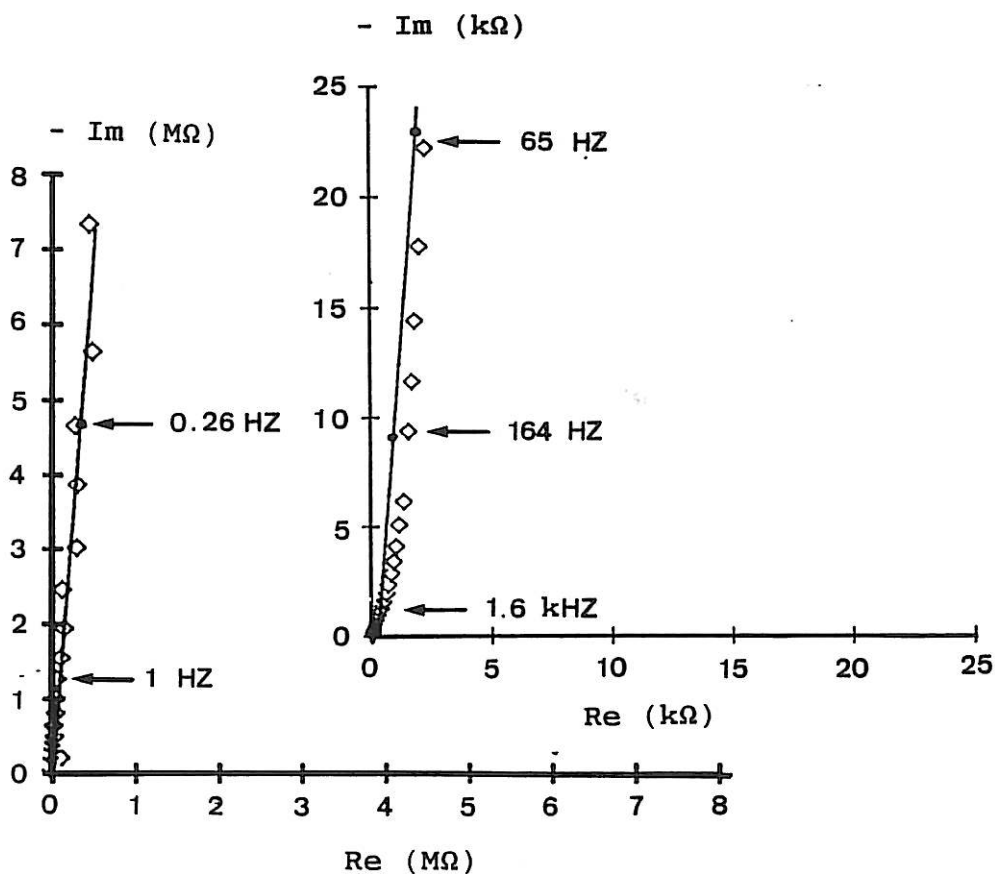


Fig. 39: Diagramme de Nyquist d'un aluminium anodisé dans un bain chromique et encollé à la laque argent.

Courbe expérimentale (<>) et courbe simulée (-).
Paramètres ajustés:

$$R_{Agc} = 27 \Omega \cdot \text{cm}^2$$

$$R_{Agp} = 174 \Omega \cdot \text{cm}^2$$

$$C_p = 2,8 \text{ nF} \cdot \Omega(\alpha-1)/\alpha/\text{cm}^2, \alpha_p = 0,96$$

$$C_b = 80 \text{ nF} \cdot \Omega(\alpha-1)/\alpha/\text{cm}^2, \alpha_b = 0,95$$

Pour un oxyde d'épaisseur $3 \mu\text{m}$, la capacité théorique de la couche poreuse est évaluée à $2,9 \text{ nF} \cdot \Omega(\alpha-1)/\alpha/\text{cm}^2$. Nous obtenons une capacité, C_p , de $2,8 \text{ nF} \cdot \Omega(\alpha-1)/\alpha/\text{cm}^2$ qui correspond bien à celle de la couche poreuse.

Quant aux $80 \text{ nF} \cdot \Omega(\alpha-1)/\alpha/\text{cm}^2$, elle ne peut être attribuée à la couche barrière (puisque la valeur théorique de cette

capacité est évaluée à $0,17 \text{ nF} \cdot \Omega(\alpha-1)/\alpha/\text{cm}^2$)

C_p correspond à un condensateur plan, ayant pour constante diélectrique celle de l'air, et d'épaisseur:

$$d_{\text{air}} = \frac{\epsilon_{\text{air}} \epsilon_0}{C_p} = 1.8,85 \cdot 10^{-14} / 80 \cdot 10^{-9} = 10 \text{ nm}$$

La pénétration du liant s'effectue donc jusqu'à une dizaine de nanomètres de la couche barrière.

Quand aux valeurs des résistances, elles paraissent plus élevées lorsque la laque argent pénètre un aluminium anodisé en milieu phosphorique qu'en milieu chromique. Ceci peut s'expliquer par le diamètre des pores obtenu dans les différents cas. Il se peut que les particules d'argent pénètrent l'oxyde poreux obtenu en bain chromique, fait impossible lorsque l'aluminium est anodisé en bain phosphorique.

*dommage que le S.I.M.S n'ait
pu être fait sur l'oxyde chromique...*

4.4 CONCLUSION

L'étude du comportement électrique des échantillons d'aluminium anodisé encollés à la laque argent nous permet de vérifier qu'il y a pénétration de cette laque argent dans l'oxyde et d'en vérifier le degré. Cette approche de la pénétration de l'alumine poreuse par une colle est tout à fait nouvelle. Elle nous permet de compléter les données obtenues par d'autres techniques telles que le S.I.M.S. qui n'ont pu quantifier la pénétration du liant de la laque argent dans l'oxyde.

5. ETUDE DE LA PENETRATION D'UNE RESINE ET DE SON DURCISSEUR DANS L'ALUMINIUM ANODISE

Lors des précédents chapitres, nous avons constaté que la S.I.E. est particulièrement adaptée à l'étude de la pénétration d'un conducteur électrique dans l'oxyde. Nous abordons ici la partie de cette thèse directement reliée à la pénétration dans l'aluminium anodisé d'une colle époxydique.

Cette colle est le mélange d'une résine époxydique et d'un durcisseur aminé. Le mélange polymérise dans le temps. Parmi les deux constituants de la colle, le durcisseur est le composant conduisant le mieux le courant électrique. Aussi, afin d'appréhender la pénétration d'un composé essentiellement organique dans l'oxyde, nous abordons l'étude de l'aluminium anodisé encollé d'un durcisseur aminé avant celle de l'oxyde encollé du mélange (Résine + durcisseur).

5.1 PENETRATION DU DURCISSEUR SEUL

Dans cette partie, nous présentons la composition chimique et les caractéristiques électriques du durcisseur aminé. Puis, nous étudions, par S.I.E., la pénétration du durcisseur dans l'aluminium anodisé dans un bain phosphorique ou chromique.

5.1.1 COMPOSITION CHIMIQUE ET CARACTERISTIQUES DIELECTRIQUES DU DURCISSEUR

A) Composition chimique

Le N(diméthylaminopropyl) 1,3 propylène diamine est le durcisseur aminé de l'Araldite¹ (AW106) délivré par la société SODIEMA.

¹ Nom commercial

B) Caractéristiques diélectriques

L'impédance du durcisseur est mesurée entre deux plaques de cuivre de 4 cm² de surface et séparées par deux cales de 35 μm. Elle correspond à une boucle capacitive haute fréquence et une contribution capacitive basse fréquence (Fig. 40).

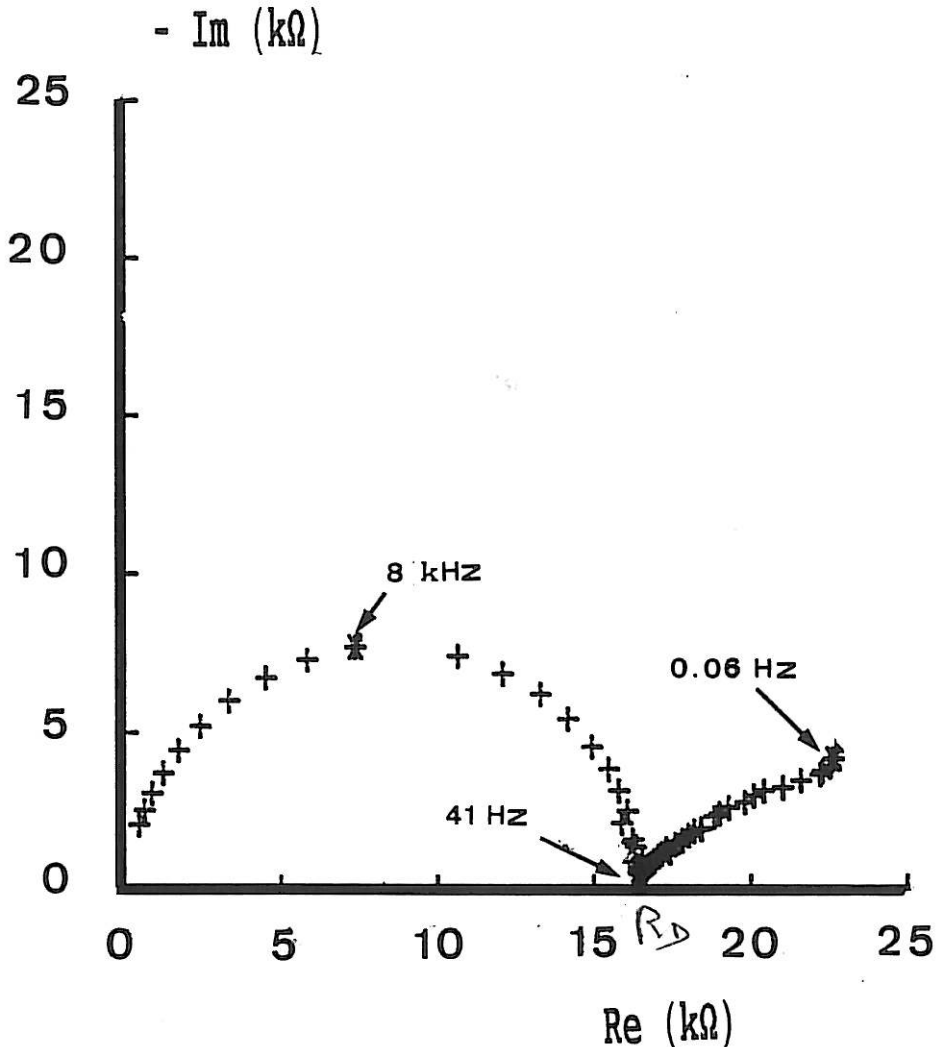


Fig. 40: Diagramme de Nyquist correspondant aux mesures électriques effectuées sur l'assemblage cuivre / durcisseur / cuivre.

La boucle haute fréquence permet de déterminer les caractéristiques du durcisseur dans l'assemblage précédemment décrit: une résistance R_D , une capacité C_D de facteur dispersif α_D .

$$R_D = 66 \text{ k}\Omega \cdot \text{cm}^2, \quad C_D = 0,17 \text{ nF} \cdot \Omega(\alpha-1)/\alpha/\text{cm}^2 \text{ et } \alpha_D = 0,94.$$

La contribution capacitive basse fréquence correspond à la capacité interfaciale durcisseur/cuivre qui est de l'ordre de plusieurs $\mu\text{F} \cdot \Omega(\alpha-1)/\alpha/\text{cm}^2$. Lors des mesures sur les assemblages aluminium anodisé / durcisseur / aluminium anodisé, cette capacité interfaciale n'intervient pas. Aussi, au moment de l'interprétation du comportement électrique de ces échantillons, nous n'en tiendrons pas compte.

5.1.2 ETUDE DU COMPORTEMENT ELECTRIQUE PAR S.I.E

L'assemblage étudié est constitué de deux plaques d'aluminium anodisé de 4 cm² de surface, séparées par 35 µm d'épaisseur de durcisseur.

Pour simuler le comportement électrique des assemblages aluminium anodisé / durcisseur / aluminium anodisé, nous utilisons le circuit de la Fig. 41.

Ce circuit prend en compte les caractéristiques électriques du durcisseur à l'extérieur et à l'intérieur des pores de l'oxyde ainsi que celles de l'oxyde.

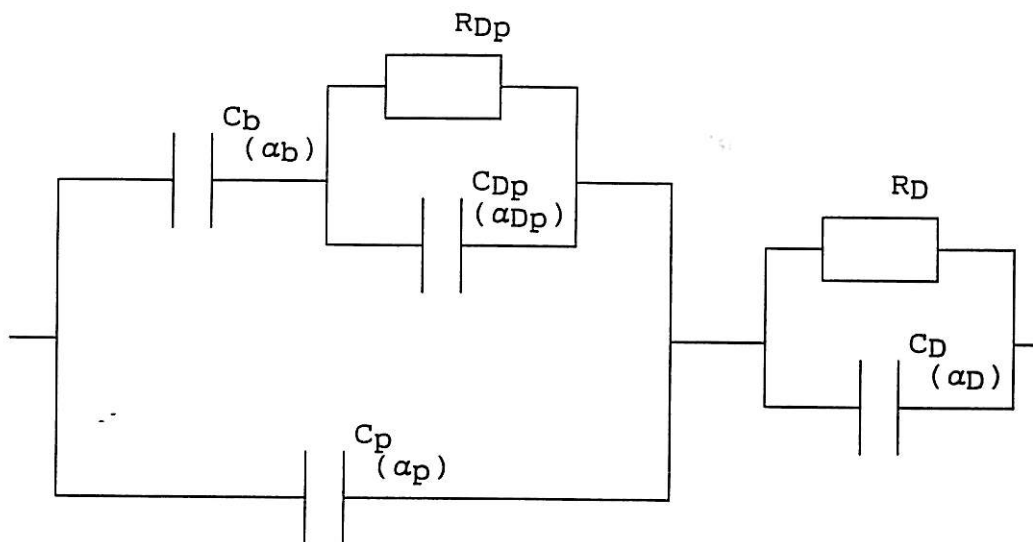


Fig. 41: Circuit correspondant au comportement électrique d'un aluminium anodisé encollé de durcisseur.

R_D, C_D : résistance et capacité du durcisseur à l'extérieur des pores de l'oxyde

R_{Dp}, C_{Dp} : résistance et capacité du durcisseur dans les pores de l'oxyde

C_b : capacité correspondant au comportement diélectrique en série de la couche barrière et de l'air présent en fond de pore.

C_p : capacité de la couche poreuse

$\alpha_D, \alpha_{Dp}, \alpha_p, \alpha_b$: facteurs de dispersion correspondant respectivement à C_D, C_{Dp}, C_p, C_b .

Notons que le circuit électrique défini par R_{Dp}, C_{Dp}, C_b et C_p correspond à une seule plaque d'oxyde encollé.

Or, l'impédance mesurée est celle de l'assemblage de deux plaques d'oxyde encollées, dont le circuit électrique peut être représenté ainsi:

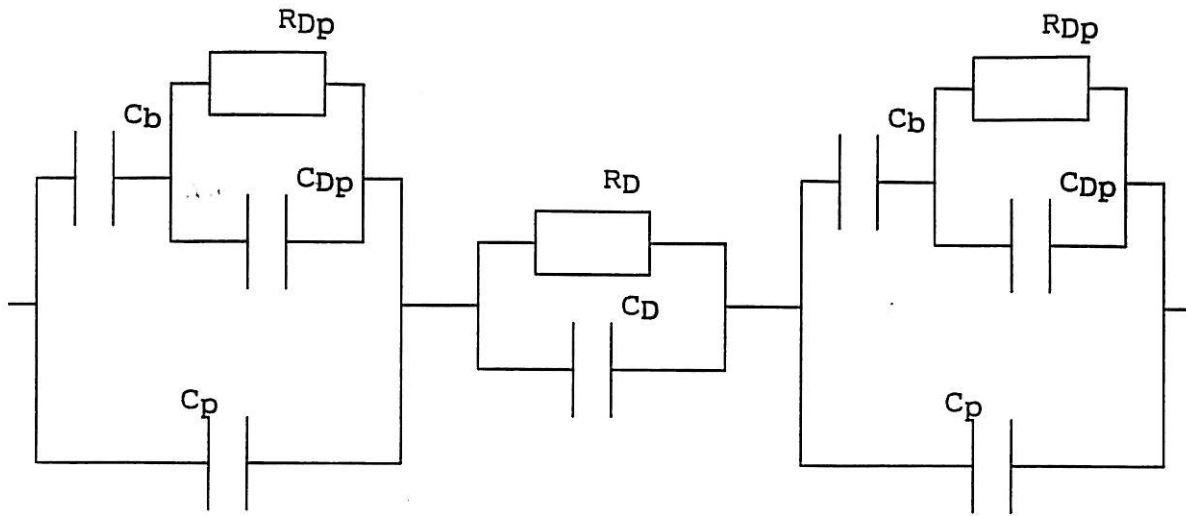


Fig. 42: Circuit correspondant aux comportements électriques des assemblages collés

On peut montrer que ce circuit est équivalent à celui de la Fig. 43, où les résistances et capacités identiques sont montées en série:

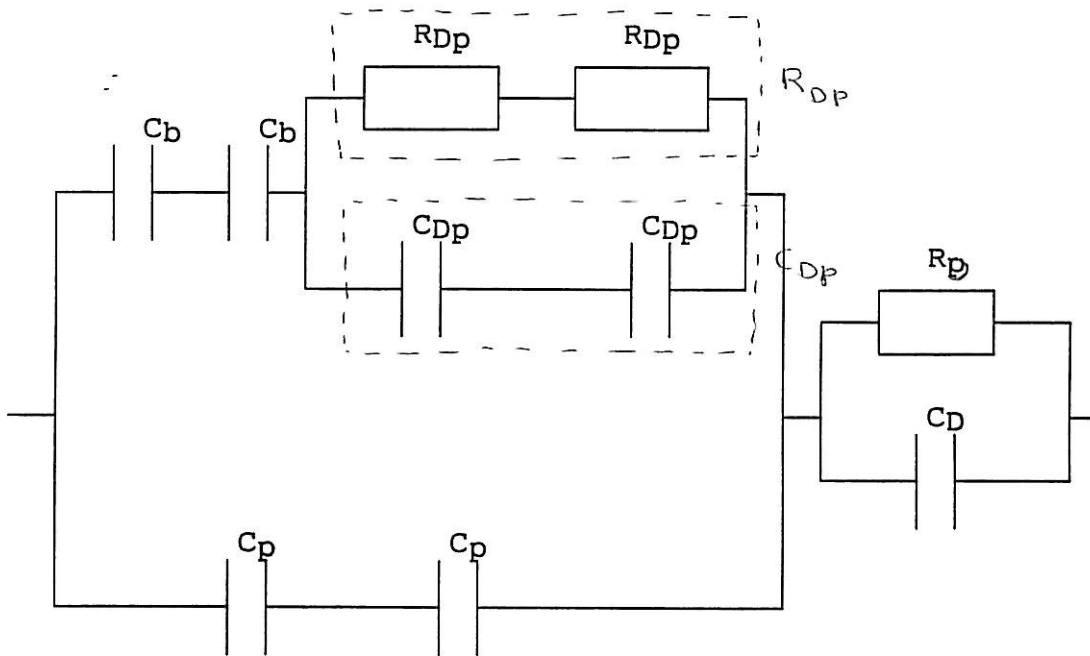


Fig. 43: Circuit simplifié correspondant aux comportements électriques des assemblages collés.

Ainsi, pour avoir les caractéristiques électriques d'une seule plaque, il suffit de diviser la résistance R_{Dp} par deux et de multiplier les capacités C_{Dp} , C_b et C_p par deux.

A) Aluminium anodisé dans un bain phosphorique.

Le comportement électrique des assemblages aluminium anodisé / durcisseur / aluminium anodisé est étudié pour l'oxyde poreux d'épaisseur 0,3 μm (échantillon A) et 0,6 μm (échantillon B).

La Fig. 44 présente les diagrammes de Nyquist mesurés et calculés à partir du circuit équivalent de la Fig. 41 dont les valeurs des composants ont été ajustées par Simplex.

Nous rassemblons dans le tableau suivant la Fig. 44 les valeurs des paramètres, obtenues par ajustement, de ces deux d'assemblages.

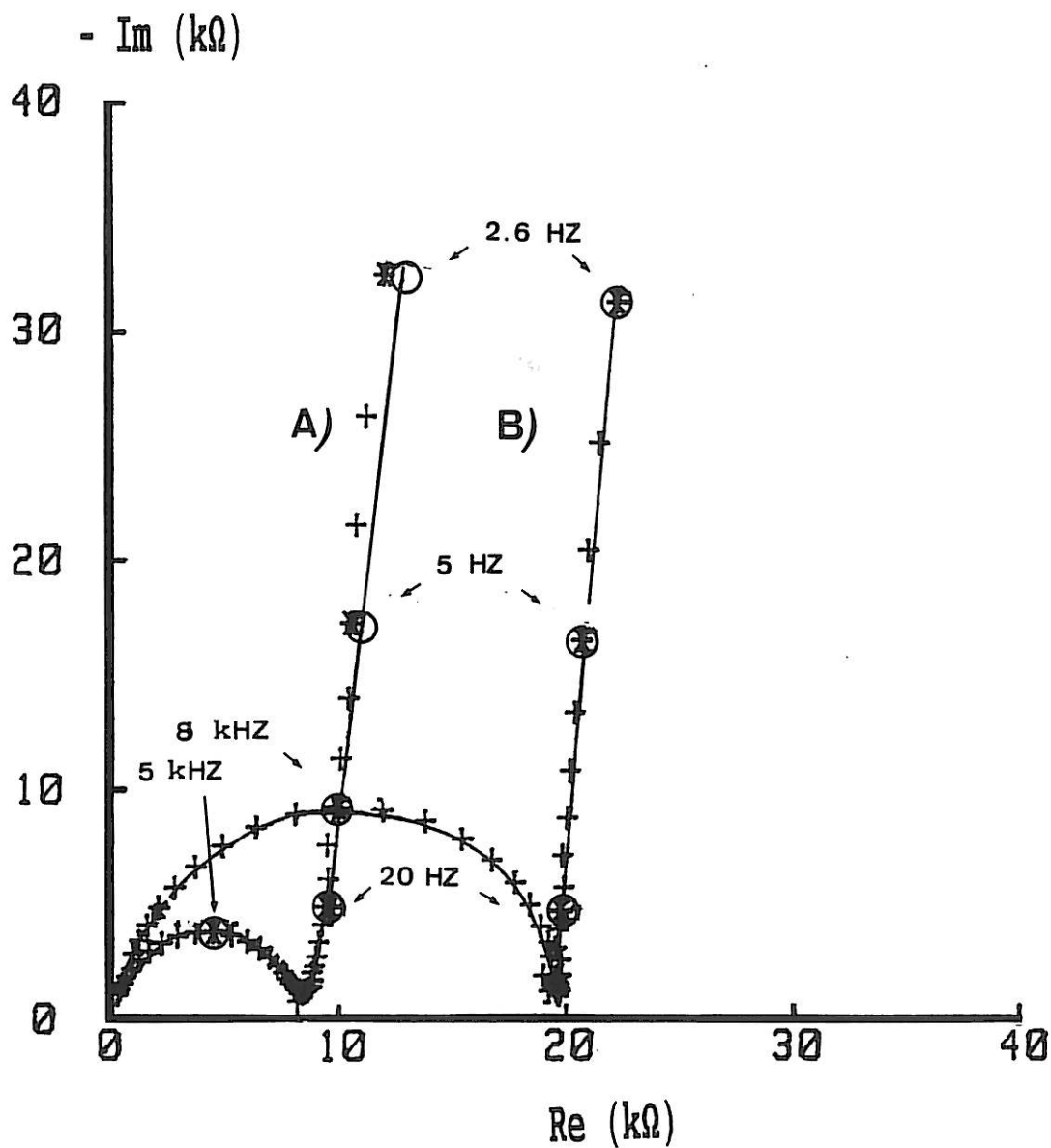


Fig. 44: Diagramme de Nyquist mesuré (+) et calculé (-) d'un assemblage aluminium anodisé / durcisseur / aluminium anodisé pour un oxyde poreux de $0,3 \mu m$ d'épaisseur (A) et pour un oxyde poreux de $0,6 \mu m$ d'épaisseur (B).

Paramètres ajustés:

Paramètres	unités	Echantillon A	Echantillon B
R_D	$K\Omega.cm^2$	33	75
R_{Dp}	$K\Omega.cm^2$	3,2	1
C_D	$nF.\Omega(\alpha-1)/a/cm^2$	0,2	0,1
C_{Dp}	$nF.\Omega(\alpha-1)/a/cm^2$	0,005	0,0005
C_p	$nF.\Omega(\alpha-1)/a/cm^2$	40	30
C_b	$\mu F.\Omega(\alpha-1)/a/cm^2$	0,35	0,47
α_D		0,89	0,94
α_{Dp}		0,76	0,89
α_p		0,86	0,85
α_b		0,98	0,96

Valeurs "théoriques" de ces paramètres:

- R_D , C_D , α_D sont mesurés lors de la caractérisation électrique du durcisseur.
- C_b est obtenu à partir des mesures électrochimiques (S.I.E.) effectuées dans le chapitre 3.
- C_p est calculé pour un $\alpha_p = 1$, $\epsilon_p = 10$ et des épaisseurs d'oxyde de 0,3 ou 0,6 μm .

Paramètres	unités	Echantillon A	Echantillon B
R_D	$K\Omega.cm^2$	66	66
C_D	$nF.\Omega(\alpha-1)/a/cm^2$	0,17	0,17
C_p	$nF.\Omega(\alpha-1)/a/cm^2$	30	15
C_b	$\mu F.\Omega(\alpha-1)/a/cm^2$	0,7	0,7
α_D		0,94	0,94

En comparant les valeurs des paramètres ajustés et "théoriques", nous pouvons conclure:

- L'épaisseur du durcisseur présent entre les plaques d'aluminium anodisé n'est pas conforme à celle entre les plaques de cuivre. Pour chacun des assemblages préparés (A et B), RD est très différente et correspond à une épaisseur de durcisseur soit inférieure (échantillon A), soit supérieure à celle des cales (35 μm). Lors de l'élaboration de l'échantillon (B), la pression exercée pour calibrer la distance entre les plaques à 35 μm n'a pas été suffisante. Quant à la préparation de l'assemblage (A), une des deux cales s'est certainement déplacée, n'assurant plus son rôle de calibre. La planéité des plaques ne permet sûrement pas de définir un espace interstitiel de cet ordre
- pour chaque échantillon, la valeur ajustée de la capacité de la couche poreuse correspond bien à la valeur théorique.
- la pénétration du durcisseur dans l'oxyde est quasiment complète:

Pour l'échantillon A, l'oxyde non pénétré par le durcisseur a une capacité de $0,35 \mu\text{F} \cdot \Omega(\alpha-1)/\alpha/\text{cm}^2$. C_b ajusté ne correspond pas au comportement diélectrique de la couche barrière (égale à $0,7 \mu\text{F} \cdot \Omega(\alpha-1)/\alpha/\text{cm}^2$). La pénétration n'est pas complète. C_b est essentiellement représentative des fonds de pores non pénétrés de durcisseur. L'air est le composant diélectrique principal de C_b .

$$C_b = \frac{\epsilon_{\text{air}} \epsilon_0}{d_{\text{air}}} \quad \text{soit: } d_{\text{air}} = \frac{\epsilon_{\text{air}} \epsilon_0}{C_b} = 2,5 \text{ nm}$$

En conséquence, la laque argent pénètre l'oxyde jusqu'à quelques nanomètres de la couche barrière. Même raisonnement pour l'échantillon B, l'oxyde non pénétré par le durcisseur a une capacité de $0,47 \text{ nF} \cdot \Omega(\alpha-1)/\alpha/\text{cm}^2$ et donc le durcisseur pénètre la couche poreuse jusqu'à 2 nm de la couche barrière.

B) Aluminium anodisé dans un bain chromique

La Fig. 45 présente les diagrammes de Nyquist mesuré et calculé de l'assemblage aluminium anodisé / durcisseur / aluminium anodisé. Rappelons que la courbe calculée est obtenue à partir du circuit équivalent de la Fig. 41, dont les valeurs de composants ont été ajustées par Simplexé.

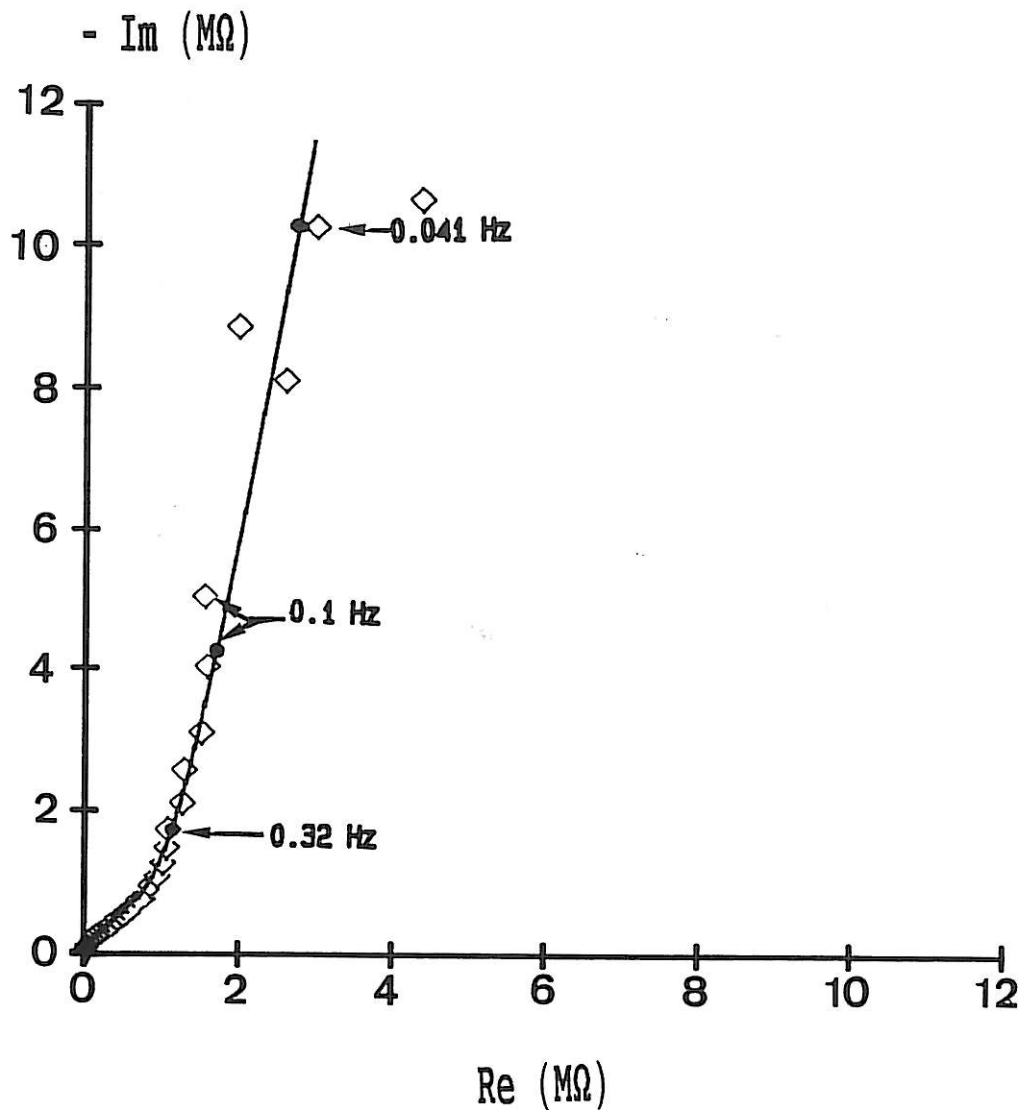


Fig. 45: Diagrammes de Nyquist mesuré (\diamond) et calculé (-) de l'assemblage aluminium anodisé / durcisseur / aluminium anodisé pour un oxyde poreux de $3 \mu\text{m}$ d'épaisseur.

Paramètres ajustés:

Paramètres	unités	Valeurs
R _D	K Ω .cm ²	60
R _{Dp}	K Ω .cm ²	2800
C _D	nF. Ω (α -1)/ α /cm ²	0,2
C _{Dp}	nF. Ω (α -1)/ α /cm ²	0,0008
C _p	nF. Ω (α -1)/ α /cm ²	5
C _b	nF. Ω (α -1)/ α /cm ²	30
α _D		0,87
α _{Dp}		0,58
α _p		0,96
α _b		0,9

Valeurs "théoriques" des différents paramètres:

- R_D, C_D et α _D sont mesurés lors de la caractérisation électrique du durcisseur.
- C_b est obtenu à partir des mesures électrochimiques effectuées dans le chapitre 3.
- C_p est calculé pour $\alpha = 1$, $\epsilon = 10$ et une épaisseur d'oxyde de 3 μ m.

Paramètres	unités	Valeurs
R _D	K Ω .cm ²	66
C _D	nF. Ω (α -1)/ α /cm ²	0,17
C _p	nF. Ω (α -1)/ α /cm ²	3
C _b	μ F. Ω (α -1)/ α /cm ²	0,16
α _D		0,94

En comparant les valeurs des paramètres obtenus par ajustement et celles "théoriques", nous en déduisons que:

- l'épaisseur du durcisseur présent entre les plaques d'aluminium anodisé correspond bien à celle des cales (35 μ m). Les valeurs, ajustée, et théorique de R_D sont presque identiques.
- la valeur ajustée de capacité de la couche poreuse est proche de celle "théorique".

- la pénétration du durcisseur dans l'oxyde est incomplète: l'oxyde non pénétré par le durcisseur a une capacité de $30 \text{ nF} \cdot \Omega(\alpha-1)/\alpha/\text{cm}^2$. C_b ajusté ne correspond pas au comportement diélectrique de la couche barrière (égale à $0,16 \mu\text{F} \cdot \Omega(\alpha-1)/\alpha/\text{cm}^2$). La pénétration du durcisseur dans l'oxyde poreux est incomplète. C_b est représentative des fonds de pores non occlus de durcisseur. En fait, nous considérons que seul l'air est présent dans ces espaces poreux "libres", nous pouvons évaluer une pénétration du durcisseur dans l'oxyde jusqu'à 30 nm de la couche barrière.

5.2 PENETRATION DE LA RESINE AVEC SON DURCISSEUR

Dans cette dernière partie de la thèse, nous abordons l'étude de la pénétration d'une colle industrielle dans l'aluminium anodisé.

Dans ce dernier cas, le problème est plus compliqué que précédemment car la colle industrielle polymérise et ses caractéristiques électriques évoluent au cours du temps.

5.2.1 COMPOSITION ET CARACTERISATION DE LA COLLE EPOXYDIQUE

A) Composition

Les primaires et adhésifs employés en aéronautique sont le plus souvent constitués d'une résine époxydique et d'un durcisseur aminé.

La colle que nous utilisons est délivrée par Sodiema en deux composants:

- une résine époxydique à base de bisphenol (Araldite)
- le durcisseur précédemment étudié

Nous effectuons le mélange de ces deux constituants dans les proportions données par le fabricant: 60 % de résine et 40 % de durcisseur.

B) Caractérisation par S.I.E.

L'impédance de la colle époxydique est mesurée entre

deux plaques de cuivre de 16 cm^2 de surface et séparée par des cales de $10 \mu\text{m}$.

L'épaisseur des cales est choisie suffisamment mince de manière à réduire l'impédance du film de la colle mesurée. Cette condition diminue la précision des mesures effectuées sur ces assemblages car les ondulation de surface présentent sur les plaques ne peuvent être négligées.

Le diagramme de Nyquist, correspondant au début de polymérisation de la colle, présente une boucle capacitive haute fréquence et une droite capacitive basse fréquence correspondant respectivement aux comportements diélectriques de la colle et de l'interface colle/cuivre.

Les caractéristiques résistives et capacitives de la colle non polymérisée dans l'assemblage précédemment décrit sont les suivantes:

- $R_C = 2,5 \text{ M}\Omega.\text{cm}^2$
- $C_C = 0,13 \text{ nF}.\Omega(\alpha-1)/\alpha/\text{cm}^2$
- $\alpha_C = 0,99$

Lorsque la colle polymérise, R_C augmente par diminution de la concentration de durcisseur libre et C_C diminue avec une baisse du nombre de dipôles dans la phase liquide. Les valeurs de R_C et C_C ne sont pas précisées car elles dépendent étroitement du moment où elles ont été mesurées (du degré d'avancement de la polymérisation). Nous présentons dans la Fig. 46 leurs variations en fonction du temps de durcissement.

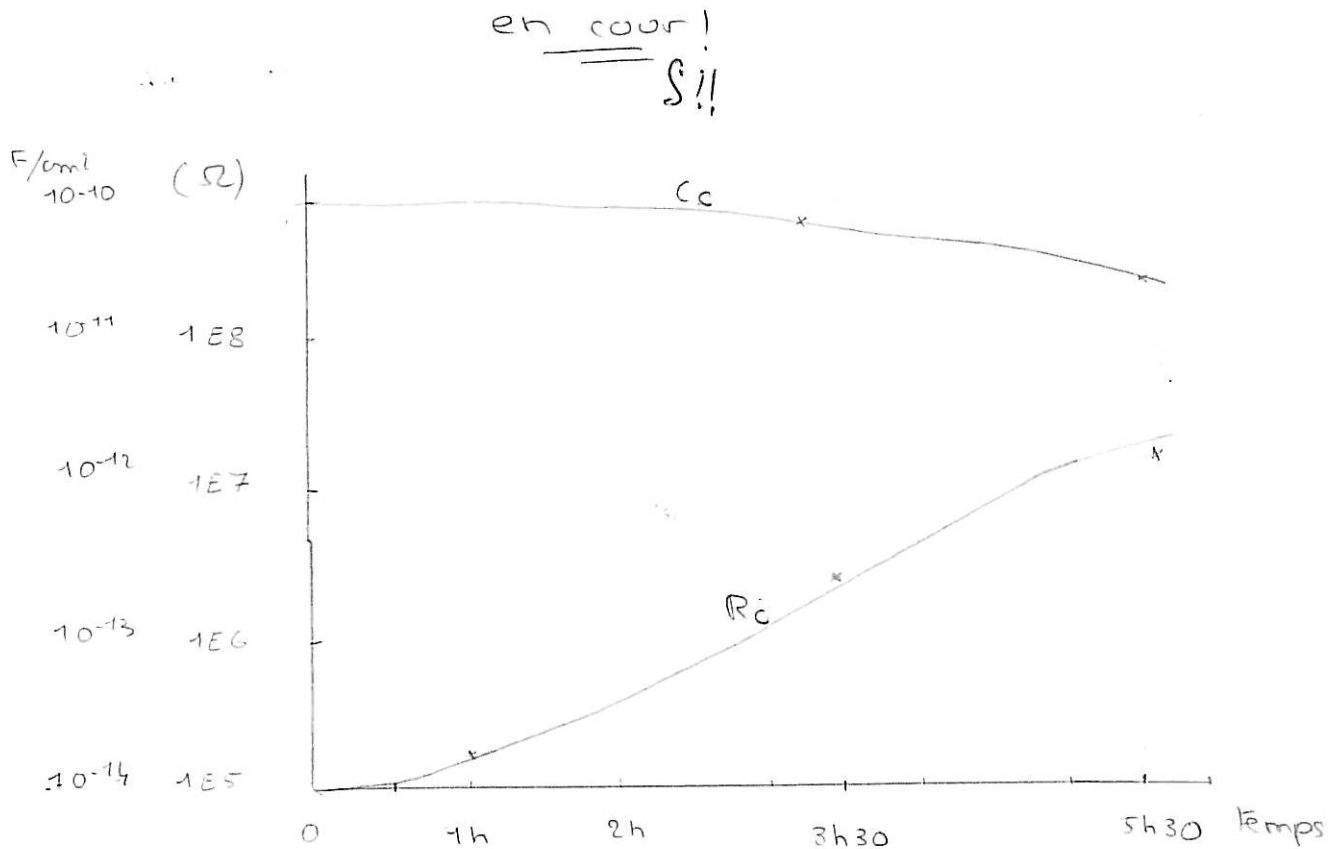


Fig. 46: Etude des variations des caractéristiques R_c , C_c de la colle présente dans l'assemblage précédemment décrit en fonction du temps de polymérisation.

5.2.2 ETUDE DE LA PENETRATION

Comme pour le durcisseur, l'étude par S.I.E. doit permettre de mettre en évidence de la pénétration de la colle époxydique dans l'aluminium anodisé, l'observation au M.E.B. devant confirmer ces résultats.

A) Etude par S.I.E.

Le comportement électrique des assemblages aluminium anodisé / colle époxydique / aluminium anodisé est interprété en utilisant le circuit précédemment décrit dans la Fig. 41, mais en changeant le terme "durcisseur" par colle époxydique (les paramètres de ce circuit sont indexés avec "c" minuscule, signifiant "colle").

a) Aluminium anodisé dans un bain phosphorique

L'assemblage étudié est constitué de deux plaques de 4 cm² de surface d'aluminium anodisé dans un bain phosphorique. Ces deux plaques sont séparées par 35 µm de colle époxydique.

La pénétration de la colle époxydique est étudiée dans deux oxydes poreux d'épaisseurs 0,3 µm et 0,6 µm.

La Fig. 47 présente les diagrammes de Nyquist mesurés et calculés correspondant à ces deux types d'assemblages avant et après la polymérisation de la colle.

Les paramètres ajustés correspondant aux mesures effectuées avant polymérisation de la colle, sont assemblés dans le tableau suivant la Fig. 47.

Les mesures enregistrées avant et pendant la polymérisation mettent en évidence l'évolution des caractéristiques électriques de la colle à l'extérieur et à l'intérieur des pores de l'oxyde, et entre autre, l'importance des variations des résistances de la colle à l'extérieur (R_C) et à l'intérieur des pores (R_{cp}). Ainsi, avant polymérisation, R_C et R_{cp} sont suffisamment faibles pour avoir accès à C_b . Durant la polymérisation, ces résistances augmentent et l'information électrique dans les pores devient inexploitable.

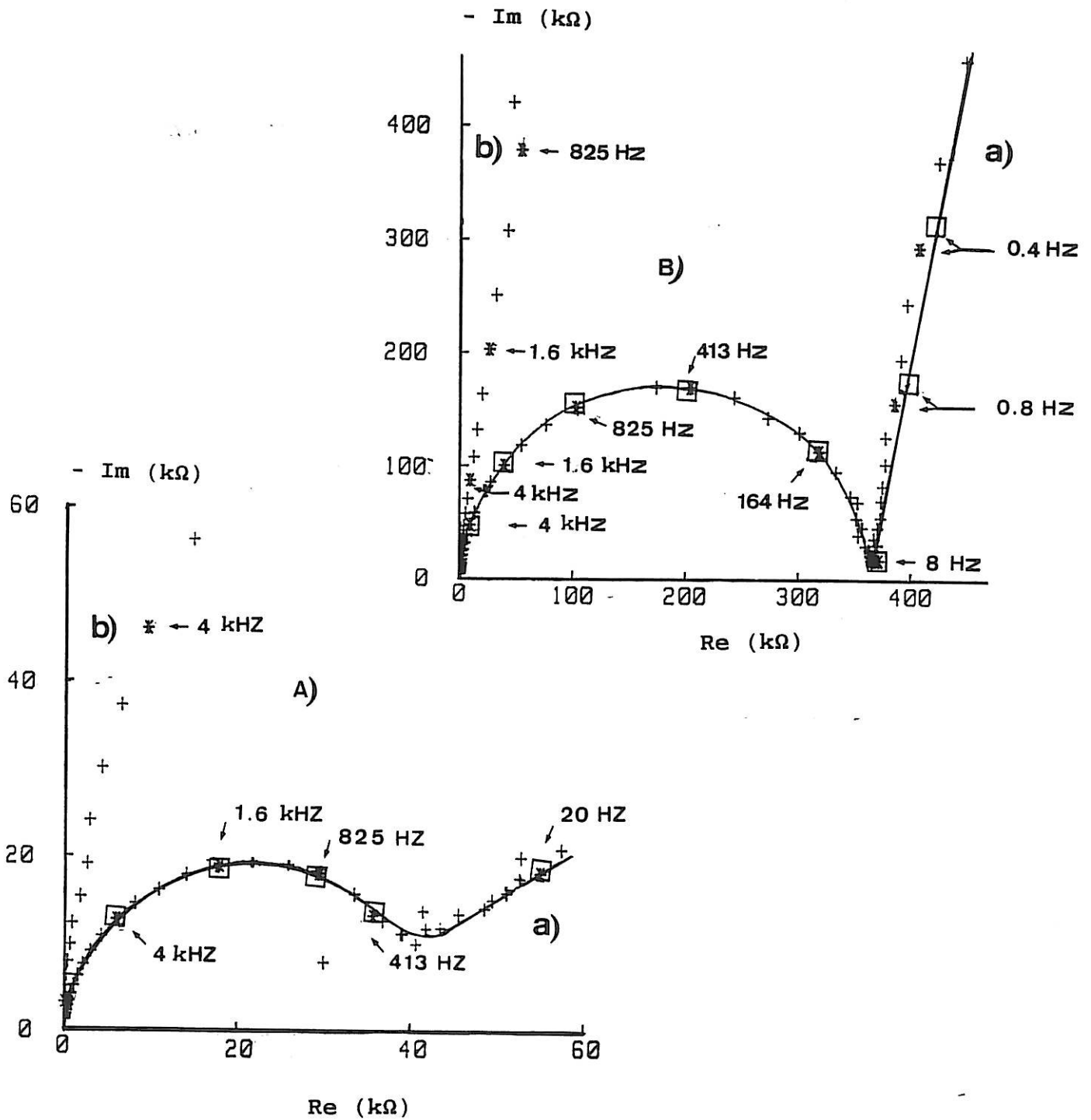


Fig. 47: Diagramme de Nyquist mesuré (+) et calculé (-) d'un assemblage aluminium anodisé / colle époxydique / aluminium anodisé pour un oxyde poreux de 0,3 μm d'épaisseur (A) et 0,6 μm d'épaisseur (B), avant (a) et pendant (b) la polymérisation de la colle.

Paramètres ajustés:

Paramètres	unités	Echantillon A	Echantillon B
R_C	$M\Omega.cm^2$	0,2	1,5
R_{cp}	$M\Omega.cm^2$	16	0,8
C_C	$nF.\Omega(\alpha-1)/\alpha/cm^2$	0,15	0,06
C_{cp}	$nF.\Omega(\alpha-1)/\alpha/cm^2$	0,03	0,05
C_p	$nF.\Omega(\alpha-1)/\alpha/cm^2$	40	20
C_b	$\mu F.\Omega(\alpha-1)/\alpha/cm^2$	0,37	0,17
α_C		0,87	0,91
α_{cp}		0,53	0,5
α_p		1	0,86
α_b		0,83	0,93

Valeurs "théoriques" des paramètres:

- R_C , C_C et α_C sont mesurés lors de la caractérisation électrique du mélange (résine + durcisseur). Ces valeurs sont recalculées sur la base d'un joint collé de 35 μm d'épaisseur et de 4 cm^2 de surface et présentées dans le tableau suivant:

Paramètres	unités	Echantillon A	Echantillon B
R_C	$M\Omega.cm^2$	9	9
C_C	$nF.\Omega(\alpha-1)/\alpha/cm^2$	0,03	0,03
C_p	$nF.\Omega(\alpha-1)/\alpha/cm^2$	30	15
C_b	$\mu F.\Omega(\alpha-1)/\alpha/cm^2$	0,7	0,7
α_C		0,99	0,99

Afin d'interpréter les mesures effectuées sur les assemblages aluminium anodisé / colle époxydique / aluminium anodisé, les valeurs ajustées des paramètres sont comparées à celles "théoriques". Pour éviter toutes déductions erronées, il est bon de garder en mémoire un certain nombre de faits:

- l'état plus ou moins polymérisé de la colle n'est pas forcément le même d'un assemblage à l'autre.
- nous l'avons vu précédemment, lors des mesures effectuées avec le durcisseur, l'épaisseur du joint collé peut malgré les cales de 35 μm varier d'un assemblage à l'autre.

Les variations de valeurs R_C et C_C d'un assemblage à l'autre peuvent s'expliquer par une épaisseur ou une polymérisation de joint collé plus important dans l'échantillon B que A.

Les différences de valeurs R_{cp} et C_{cp} d'un échantillon à l'autre peuvent être interprétées par une épaisseur et une polymérisation de la colle dans les pores plus importantes dans A que dans B.

Enfin, les valeurs C_b mesurées pour chaque assemblage nous permettent d'affirmer qu'il y a pénétration quasi totale de la résine dans l'oxyde. La colle aboutit jusqu'à 1,5 nm de la couche barrière pour l'échantillon A ($d_p = 0,3 \mu\text{m}$) et 4 nm pour l'échantillon B ($d_p = 0,6 \mu\text{m}$).

b) Aluminium anodisé dans un bain chromique.

L'assemblage étudié est constitué de deux plaques de 16 cm² de surface d'aluminium anodisé dans un bain chromique. Ces deux plaques sont séparées par 10 μm de colle époxydique.

La Fig. 48 présente les diagrammes de Nyquist correspondant à cet assemblage avant et après polymérisation de la colle.

Les paramètres simulés correspondant à l'assemblage avant polymérisation de la colle sont rassemblés dans le tableau suivant la Fig. 48:

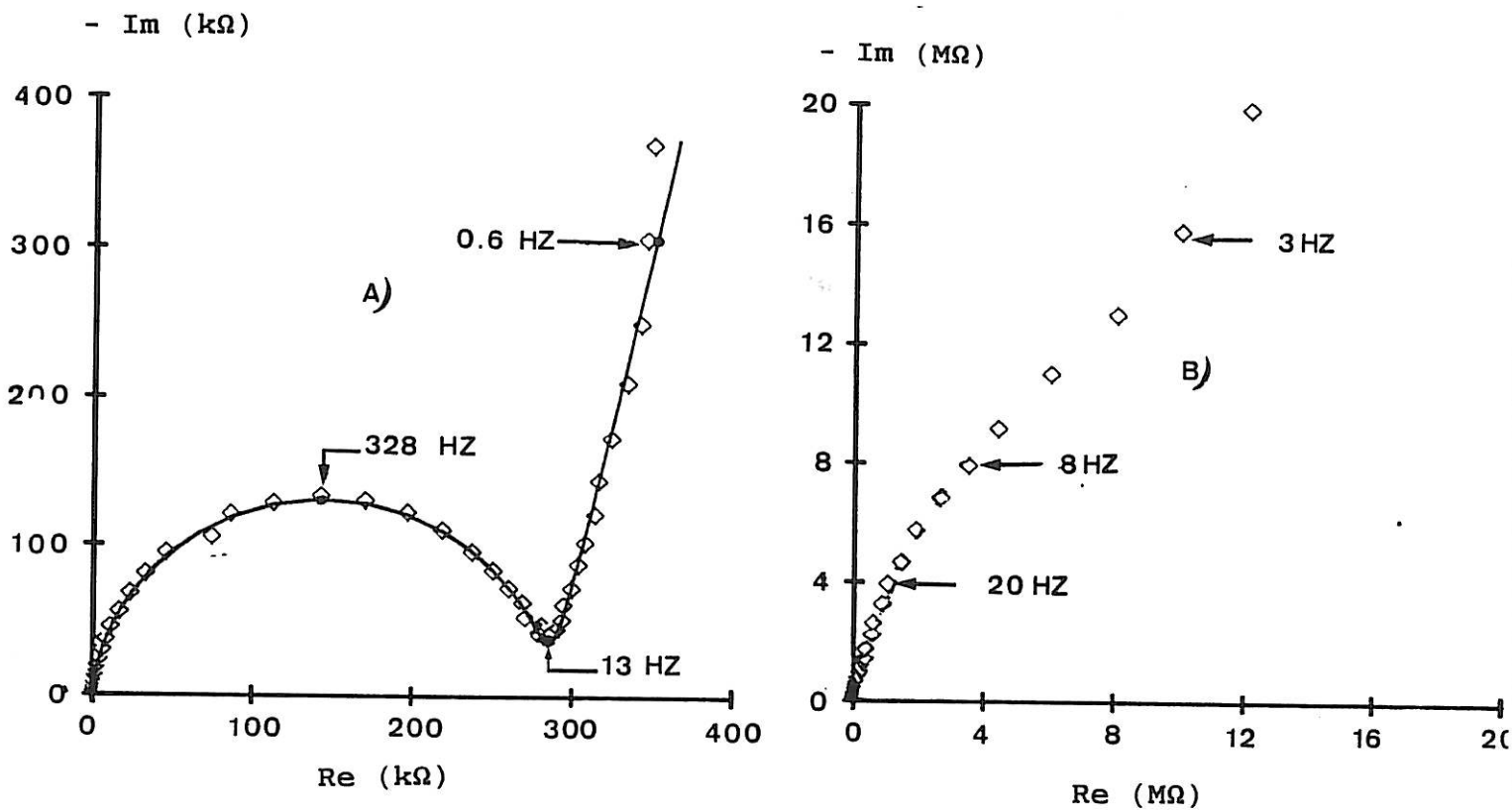


Fig. 48: Diagramme de Nyquist mesuré (<>) et calculé (-) d'un assemblage aluminium anodisé / colle époxydique / aluminium anodisé avant (A) ou après (B) la polymérisation

Paramètre ajustés:

Paramètres	unités	Valeurs
RC	M Ω .cm ²	4,5
RCp	M Ω .cm ²	20
Cc	nF. $\Omega(\alpha-1)/\alpha$ /cm ²	0,05
CCp	nF. $\Omega(\alpha-1)/\alpha$ /cm ²	0,001
Cp	nF. $\Omega(\alpha-1)/\alpha$ /cm ²	2
Cb	nF. $\Omega(\alpha-1)/\alpha$ /cm ²	16
α_C		0,94
α_{Cp}		0,40
α_p		1
α_b		0,87

Valeurs "théoriques" des paramètres:

- RC, Cc et α_C sont mesurés lors de la caractérisation électrique du mélange (résine + durcisseur)

Paramètres	unités	Valeurs
RC	M. Ω .cm ²	2,5
Cc	nF. $\Omega(\alpha-1)/\alpha$ /cm ²	0,13
Cp	nF. $\Omega(\alpha-1)/\alpha$ /cm ²	3
Cb	μ F. $\Omega(\alpha-1)/\alpha$ /cm ²	0,16
α_C		0,99

L'oxyde poreux non pénétré de colle a une capacité de 16 nF. $\Omega(\alpha-1)/\alpha$ /cm² et donc la colle aboutit à 55 nm de la couche barrière.

B) Etude par M.E.B.

Après dissolution de l'oxyde poreux de chacun des assemblages précédemment réalisés, nous observons l'empreinte de cet oxyde sur la résine l'ayant pénétré. La pénétration de la colle dans les différentes alumines poreuses est évaluée par mesure de longueurs des fibrilles de résine.

Puis, pour chaque assemblage étudié, ce résultat est comparé avec celui obtenu par S.I.E.

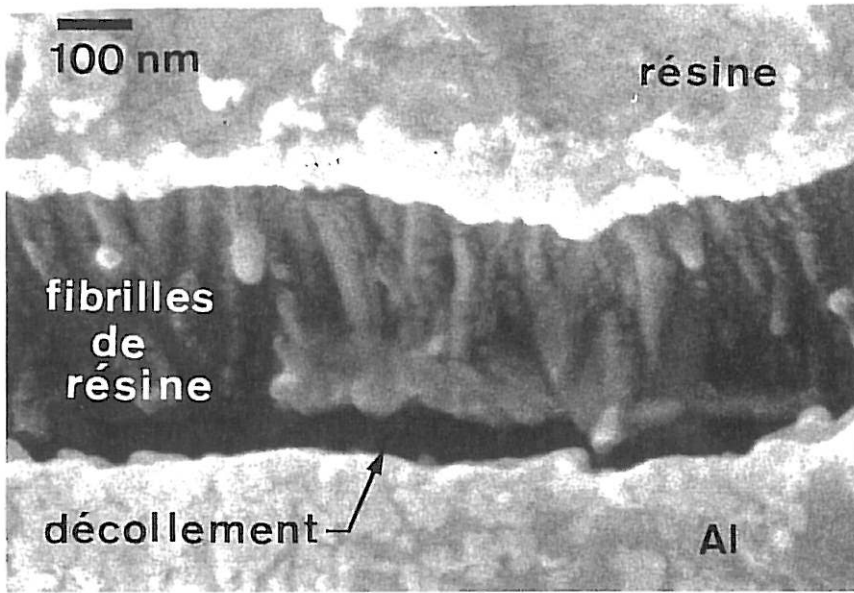
Lors de la préparation des échantillons pour l'étude microscopique, la localisation de la résine par rapport au

substrat d'aluminium peut être modifiée: la montée en température de l'assemblage introduit des fractures dans la résine et un décollement au niveau de l'interface résine / couche barrière. Si ces décollements ne gênent pas l'interprétation, les fractures au sein de la résine sont préjudiciables. Il est alors difficile d'évaluer la longueur initiale des fibrilles de colle avant leur rupture.

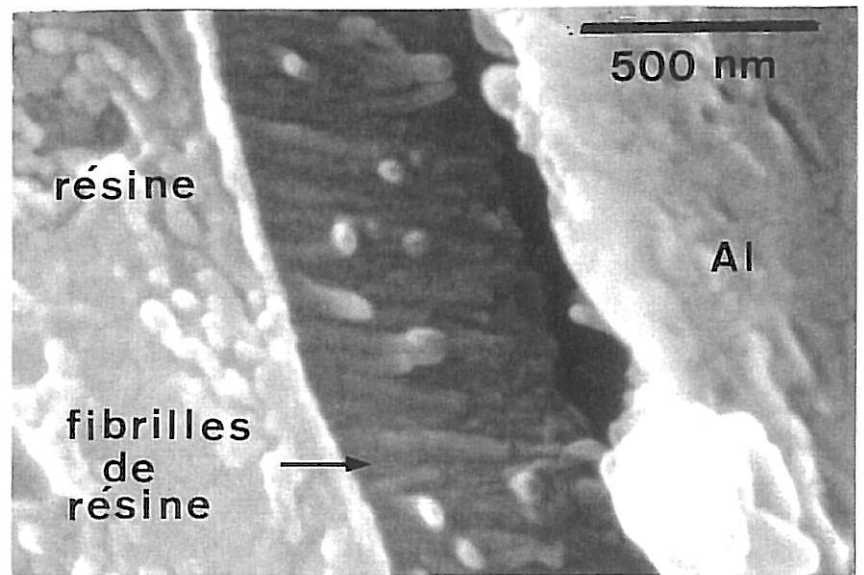
a) Aluminium anodisé dans un bain phosphorique

Les photos de la Fig. 49 témoignent de la pénétration de la colle époxydique dans l'oxyde poreux des deux assemblages précédemment décrits.

Cette colle époxydique modelée par la morphologie colonnaire de l'oxyde se présente en fibrilles. Pour chaque échantillon étudié, la longueur de ces fibrilles correspond à l'épaisseur de la couche poreuse (0,3 ou 0,6 μm). La pénétration de la colle dans de l'alumine poreuse est donc quasiment complète. Nous retrouvons, ici, les résultats obtenus par S.I.E.



A)



B)

Fig. 49: observation de la pénétration de la colle époxydique dans l'oxyde poreux de 0,3 μm d'épaisseur (cliché A) et 0,6 μm d'épaisseur (cliché B)

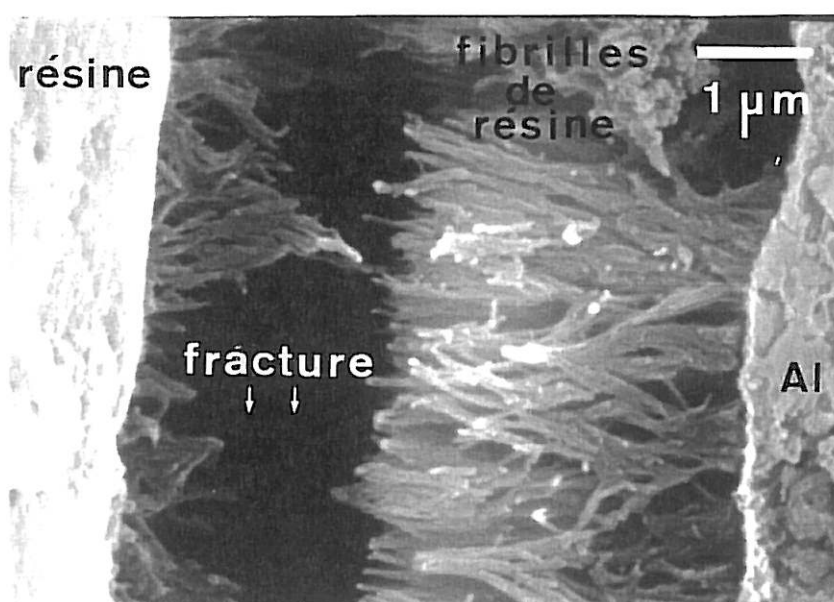
b) Aluminium anodisé dans un bain chromique

Le cliché de la Fig. 50 témoigne de la pénétration de la colle époxydique dans l'oxyde poreux de l'assemblage élaboré

précédemment.

Nous retrouvons ici une empreinte de l'oxyde sur la résine, caractéristique de la morphologie arborescente des pores déjà observée lors des études au M.E.T.: les fibrilles de colle sont ramifiées. Une fracture horizontale traverse nettement cette empreinte. Elle a été provoquée lors de l'élaboration de l'échantillon.

Malgré ce défaut, nous affirmons qu'il y a pénétration complète de la colle dans l'oxyde, car la longueur des fibrilles correspond à l'épaisseur de la couche poreuse (3 μm). Or, les mesures en S.I.E. ont révélé une pénétration de la résine jusqu'à 55 nm de la couche barrière. Nous concluons qu'après mesure, la pénétration a évolué jusqu'à devenir complète.



Photos 50: observation de la pénétration de la colle époxydique dans l'oxyde poreux de 3 μm d'épaisseur.

5.3 CONCLUSION

L'apport de la S.I.E. à l'étude des interfaces aluminium anodisé / résines est très important. La S.I.E. permet de suivre l'évolution du remplissage de colle dans les pores sans endommager l'échantillon. Ce suivi est précis et ne nécessite aucune préparation particulière de l'échantillon (si ce n'est la réalisation de l'assemblage collé).

Notons tout de même que cette technique a des limites: la pénétration d'un isolant électrique dans l'oxyde poreux ne peut

être étudiée. Ainsi, une fois la résine totalement polymérisée, une telle étude n'est plus possible.

6. CONCLUSION

L'objectif de cette thèse était d'explorer la possibilité de développer une technique de contrôle non destructive du suivi de la pénétration d'une résine époxydique dans les pores d'un aluminium anodisé.

Par M.E.B. et S.I.M.S. il est possible d'étudier l'ancrage mécanique de cette résine dans l'oxyde. Mais cette étude se limite à l'état polymérisé de la colle. Son écoulement dans les pores de l'oxyde ne peut pas être suivi.

- le S.I.M.S. érode la surface à analyser
- l'observation au M.E.B. nécessite la dissolution de l'oxyde poreux. Lors de ce traitement, des fractures et décollements peuvent survenir au sein de la résine et compliquant l'interprétation des résultats.

Autre inconvénient de ces techniques, le volume de l'oxyde analysé est faible, les résultats obtenus sont locaux.

La S.I.E. répond aux exigences fixées:

- aucune préparation particulière de l'échantillon n'est à entreprendre, si ce n'est la réalisation de l'assemblage collé.
- l'évolution du remplissage de la colle dans les pores peut être suivie sans endommager la zone étudiée.
- les mesures sont effectuées sur des échantillons de surfaces importantes ($S_{\text{maximum}} = 16 \text{ cm}^2$). Elles sont donc représentatives de la pénétration moyenne de la résine dans l'oxyde.

Pourtant, étudier la pénétration de la colle dans l'aluminium anodisé par S.I.E. comporte des limites et inconvénients:

- le pénétrant de l'oxyde doit être un conducteur électrique: si ce dernier est trop isolant, l'étude est impossible.
- l'interprétation des mesures nécessite un programme d'ajustement de paramètres et une bonne connaissance morphologique et diélectrique des composants de l'assemblage.

Nous présentons la procédure élaborée afin d'étudier la

progression de la résine dans l'alumine poreuse.

Connaître la morphologie de l'oxyde, la composition chimique de la colle, les comportements diélectriques de ces constituants ainsi que celui de l'assemblage collé est nécessaire:

- la morphologie de l'aluminium anodisé est déterminée avant toute autre démarche. Cette dernière peut être observée par M.E.B. et M.E.T.. La S.I.E. apporte des précisions aux observations faites en microscopie. En effet, elle a révélé l'existence d'une microporosité dans la couche barrière.

L'étude du comportement diélectrique de l'assemblage collé se résume à des mesures électriques effectuées sur un solide.

Mêmes conditions d'analyse pour la résine: son impédance est enregistrée entre deux plaques de cuivre.

Quand à celle de l'oxyde poreux, elle est analysée lorsque l'oxyde est placé en solution électrolytique conductrice.

Ces comportements sont interprétés sur la base de circuits électriques prenant en compte la morphologie ou la composition chimique des composants étudiés.

Avant d'envisager un application industrielle de cette méthode de contrôle du collage, il est indispensable d'affiner l'exploitation des résultats obtenus en S.I.E.:

- Il faut réévaluer les caractéristiques électriques des couches poreuse et barrière à partir des surfaces réelles occupées par ces couches. Des mesures de densité de pore doivent être entreprises dans ce sens.
- Il est aussi de première importance de connaître le pourcentage d'erreurs commis sur chaque mesure obtenue en S.I.E. Afin de le déterminer, les résultats obtenus en S.I.E. peuvent être comparés à ceux obtenus au M.E.B. et S.I.M.S. lorsque la résine est polymérisée.

Enfin, cette méthode de contrôle doit pouvoir être généralisée:

- A l'étude du vieillissement des assemblages collés.
- A l'étude de la pénétration de diverses résines commercialisées employées lors des collages sur aluminium anodisé. Condition sine qua non pour de telles analyses est que la colle présente une certaine conductivité.

mal dit

REFERENCES BIBLIOGRAPHIQUES

- (1) J.J.BODU et J.M.CUNTZ, Surfaces, n°172, p.12-20 (1984)
- (2) J.M.CUNTZ, Le vide, les couches minces, N° Spécial, Octobre (1988).
- (3) M.WRZECIAN, Galvano-Organo-traitements de surfaces, Décembre, N°531, p.1071 (1982)
- (4) J.P.O'SULLIVAN et G.C.WOOD, Proc. R. Soc., Londres, Vol.A317, p.511-543 (1970)
- (5) G.E.THOMPSON, R.C.FURNEAUX, J.S.GOOD, G.C.WOOD, Transactions of Institute of Métal Finishing, Vol.56, p.159 (1978)
- (6) G.E.THOMPSON, G.C.WOOD, Nature, Mars, Vol.290, p.230 (1981).
- (7) F.KELLER, M.S.HUNTER, D.L.ROBINSON, J. Electrochem. Soc, N°100, p.411 (1953)
- (8) I.BERBEZIER, M.ROMAND, J.M.CUNTZ, Matériaux et Techniques (spécial collage), Vol.12, p.21-22 (1988)
- (9) I.BERBEZIER, M.ROMAND, J.M.CUNTZ, Le vide, les couches minces, Supplément "Surfaces Matériaux Technologie", p.69 (1988)
- (10) I.BERBEZIER, M.ROMAND, J.M.CUNTZ, J.Adhésion, Vol.33, p.5-18 (1990)
- (11) H.DENGLER, H.E.FRANZ, F.NITSCHKE, Aluminium, Vol.62, p.751 (1986)
- (12) P.J.THOMPSON et H.B.HEATON, In "Proceedings Annual Technical Conference", Institute of Métal Finishing, Llandudno, p.186-209, (1980).
- (13) H.KIM, M.Sc.Dissertation thesis, Université de Manchester (1981).
- (14) G.BAILEY, Ph. D. Thesis, Université of Manchester (1978).
- (15) G.E.THOMPSON, G.C.WOOD, R.HUTCHINGS, Trans. Inst. Métal. Finish., N°58, p.21 (1980).
- (16) S.ONO et T.SATO, J.Met. Finish. Soc., Tokyo, Japon, Vol.26, p.456 (1975)
- (17) Y.XU, G.E.THOMPSON, G.C.WOOD, in "Proceedings 3rd Scientific Conference on Corrosion and Corrosion Protection", Bulgarie (1982).

- (18) S.ONO et T.SATO, In "Proceedings 10th World Congress on Métal Finishing" édité par S. Haruyama., J. Mét. Finish. Soc., Tokyo, Japon, p.287-291 (1980).
- (19) V.P.PARKHUTIK, V.T.BELOV, M.A.CHEMYCKH, Electrochim. Acta, Vol.35, N°6, p.961-966 (1990)
- (20) F.DEBUYCK, L.LEMAITRE, M.MOORS, A.P.VAN PETEGHEN, E.WETTINCK, L.WEYTEN, Surface and Coatings Technology, Vol.34, N°3, p.311-318 (1988).
- (21) T.P.HOAR et G.C.WOOD, Electrochim. Acta, Vol.7, p333-353 (1962)
- (22) F.MANSFELD et M.W.KENDIG, "Electrochemical Methods in Corrosion Research" Edité par M. Duprat, Materials Science Forum, Vol.8 (1986)
- (23) B.VAN DER LINDEN, H.TERRYN, J.VEREECKEN, Journal of applied Electrochemistry, Vol.20, p.798-803 (1990).
- (24) J.J.BODU, M.BRUNIN, M.KEDDAM, H.TAKENOUTI, Métaux Corrosion-Industrie, Mai, N°621, p.165 (1977)
- (25) M.KEDDAM, H.TAKENOUTI, Electrochim. Acta, Vol.33, p.305 (1988)
- (26) F.ANSBACHER, Ph.D. THESIS, Université de Londres (1949)
- (27) F.ANSBACHER et A.C.JASON, Nature, Vol.171, p.177 (1953)
- (28) A.C.JASON et J.L.WOOD, Proc. Phys. Soc., Vol.B68 p.1105 (1955)
- (29) Y.SADAOKA et Y.SAKAI, DENKI KAGAKU, Vol.50, N°2, p.172 (1982)
- (30) Y.SADAOKA et Y.SAKAI, Proceedings of the International Meeting on Chemical sensors, Fukuoka, Sept., p.416 (1983)
- (31) Y.SADAOKA et Y.SAKAI, DENKI KAGAKU, Vol.51, N°5, p.437 (1983)
- (32) Y.SADAOKA et Y.SAKAI, DENKI KAGAKU, Vol.51, N°1, p.285 (1983)
- (33) Y.SADAOKA et Y.SAKAI, DENKI KAGAKU, Vol.51, N°11, p.873-878 (1983)
- (34) Y.SADAOKA et Y.SAKAI, S.MATSUMOTO, Journal of Materials Science, Vol.21 p.1269-1274 (1986)
- (35) W.WRZECIAN, Galvano-ogano, Mars, p.484 (1978)
- (36) G.E.THOMPSON et G.C.WOOD, Anodic Films on Aluminum Book p.312

- (37) N.D.TOMASHOV et A.TYUKINA, Light Metals, Vol.9, p.22 (1946)
- (38) G.C.WOOD et V.J.MARRON, Trans. Inst. Métal. Finish., Vol.45, p.17 et p.107 (1967)
- (39) F.SACCHI, G.PAOLINI, G.PRATTI, Aluminio, Vol.30, p.597 (1961)
- (40) R.C.SPOONER et W.J.FORSYTH, Plating, Vol.55, p.336-341 (1968)
- (41) A.W.BRACE et P.G.SHEASBY, in "Technology of Anodizing Aluminium", Technicopy, Stonehouse, p.197 (1979)
- (42) J.HITZIG, K.JÜTTNER, W.LORENZ, W.PAATSCH, Corrosion Science, Vol.24, N°11/12, p.945-952 (1984)
- (43) M.KODA, H.TAKAHASHI, M.NAGAYAMA, J. Met. Finish. Soc. (Japon), Vol.36, N°1, p.27-32 (1985)
- (44) M.KODA, H.TAKAHASHI, M.NAGAYAMA, J. Met. Finish. Soc. (Japon), Vol.33, p.614 (1982)
- (45) M.KODA, H.TAKAHASHI, M.NAGAYAMA, 34th Meeting Int. Soc. Electrochem., Erlangen, Allemagne, Septembre, p.803 (1983)
- (46) M.NAGAYAMA, H.TAKAHASHI, J. Met. Finish. Soc., Japon, Octobre, Vol.38, N°10, p.494-504 (1987)
- (47) O.E.BARCIA, J.L.CAMARA, O.R.MATTOS, journal of applied electrochemistry, Vol.17, p.641-647, (1987)
- (48) J.HITZIG, K.JÜTTNER, W.LORENZ, W.PAATSCH, J. Electrochem. Soc, Vol.133, N°5, p.887-892 (1986)
- (49) A.CARRE, Thèse de l'université de Haute Alsace (1980)
- (50) K.BRIGHT, B.W.MALPASS, D.E.PACKHAM, Br. Polym. J, vol.3, Septembre, p.205 (1971)
- (51) D.E.PACKHAM, K.BRIGHT, B.W.MALPASS, J. Appl. polym. Sci., Vol.18, p.3237 et p.3249
- (52) V.V.ARSLANOV et V.A.OGAREV, Kolloid-z, Vol.39, N°5, p.934 (1977)
- (53) F.NITSCHKE, Le vide, les couches minces, supplément au N°251, p.12-14 (1990)
- (54) W.BROCKMANN, O.DHENNEMANN, H.KOLLEK, C.MATZ, Int. J. Adhesion and Adhesives, Vol.6, N°3, p.115 (1986)
- (55) W.SCHEIDER, J. Phys. Chem., Vol.79, N°2 (1975)

Parkhutik et al (19)	11
S.I.E	26, 101
S.I.E.6, 7, 9, 16, 18, 26, 33, 54, 62, 63, 66, 70, 79, 85, 91, 97, 98, 100, 101, 102	
S.I.M.S.	26, 63, 70, 78, 101, 102
Sacchi et al, (39)	18
Sadaoka et al (29-34)	14
Spooner et Forsyth (40)	18
Takahashi et al	19
Takahashi et al (43-46)	19
Thompson et al (15)	10
Thompson et al (5-6)	9
Thompson et Heaton (12)	8
Thompson et Wood (36)	17
Tomashov et Tyukina (37)	17
Van Der Linden et al (23)	13, 14
Varslanov et Ogarev (52)	24
W.Scheider (55)	46
Wood et al (21,38)	17
Xu et Al (17)	11